

**BUSSMANN**

# Catálogo de Productos





# Energizando un mundo que pide más.

## Ofrecemos:

- **Soluciones eléctricas** que usan menos energía, mejoran la fiabilidad de la energía y hacen de los lugares donde vivimos y trabajamos más seguros y más cómodos
- **Soluciones hidráulicas y eléctricas** que permiten a las máquinas ser más productivas sin malgastar energía
- **Soluciones aeroespaciales** que hacen la aeronave más ligera, segura y menos costosa, ayudando a los aeropuertos a operar con más eficiencia
- **Sistemas de soporte de transmisión y trenes de potencia para camiones y automóviles** que proporcionan más potencia a los coches, camiones y autobuses, mientras reducen el consumo de combustible y de las emisiones

Eaton en la actualidad.

### Powering business worldwide

Como empresa mundial de gestión energética, ayudamos a nuestros clientes de todo el mundo a gestionar las necesidades energéticas de edificios, aeronaves, camiones, coches, maquinaria y negocios.

Las tecnologías innovadoras de Eaton ayudan a los clientes a gestionar la energía eléctrica, hidráulica y mecánica de un modo más fiable, eficiente, seguro y sostenible.

Proporcionamos soluciones integradas que ayudan a que la energía sea, en todas sus formas, más práctica y accesible.

Con unas ventas en 2014 de 600 22 millones de dólares, Eaton cuenta con aproximadamente 900 100 empleados en todo el mundo y vende sus productos en más de 175 países.

[Eaton.com](http://Eaton.com)

**EATON**

Powering Business Worldwide

Bussmann, una empresa de Eaton, es la principal fuente de soluciones de protección para circuitos en el mercado internacional. Los productos de Bussmann series de Eaton están aprobados para su uso en todo el mundo y cumplen con los siguientes requisitos de agencias y estándares internacionales: IEC, VDE, DIN, UL, CSA, BS y otros.

La sede europea de empresa de Eaton Bussmann se encuentra en Burton-on-the-Wolds, Leicestershire (UK).

La empresa de Eaton Bussmann fabrica más de 50 000 números de referencia que abarcan múltiples soluciones de protección de circuitos fusible para una amplia gama de aplicaciones: residencial, industrial, protección de motores, conversión de potencia, distribución.

Bussmann, empresa de Eaton, ha sido un exponente clave en el diseño, desarrollo y fabricación de cartuchos fusible de baja tensión y sus accesorios correspondientes durante más de 100 años y ha suministrado cartuchos fusible a más de 90 países de todo el mundo.

El equipo de ingenieros especialistas e ingenieros de aplicaciones de campo de Bussmann tiene un papel esencial en la estandarización internacional de cartuchos fusible de baja tensión; ofrece asesoría completa sobre selección y aplicaciones.

Con el compromiso constante de satisfacer las necesidades de nuestros clientes con productos innovadores de gran calidad mediante "sistemas de aprobación" de ISO 902, Bussmann es el proveedor preferido para las soluciones de protección de circuitos.

## Índice

Aplicaciones industriales y de motor a BS88: estándar	6
Cartuchos fusibles con etiquetas con perno de variación	6
Cartuchos fusibles con perno central	10
Cartuchos fusibles con etiquetas con hoja de variación	18
Cartuchos fusibles con etiquetas con perno central/de variación de gama CC especial	21
Cartuchos fusibles con etiquetas de perno de variación	23
Cartuchos fusibles con etiquetas especiales	24
Aplicaciones industriales y de motor a BS88: <b>Red spot</b>	<b>28</b>
Cartuchos fusibles con etiquetas con perno de variación	28
Cartuchos fusibles con etiquetas con perno central	34
Portafusibles BS88	44
Portafusibles Camaster	44
Portafusibles Safeloc	47
Portafusibles Safeclip	50
Portafusibles Red spot	58
Aplicaciones de iluminación exterior para BS88	69
Cartuchos fusibles cilíndricos	69
Cartuchos fusibles con etiquetas con perno de variación	70
Aplicaciones domésticas para BS 1361	71
Cartuchos fusibles para unidad de consumidor	71
Aplicaciones residenciales para BS88 (BS 1361): cartuchos fusibles de corte de servicio doméstico	72
Cartuchos fusibles KR85 y LR85	72
Corte de servicio doméstico modular	73
Aplicaciones residenciales para BS88. Cartuchos fusibles de tipo J parte 5	75
Cartuchos fusibles de tipos ranurado y no ranurado cilíndricos	75
Cartuchos fusibles industriales cilíndricos	81
Cartuchos fusibles de clase gG, tamaños 8 x 31, 10 x 38, 14 x 51 y 22 x 58 mm	81
Cartuchos fusibles de clase aM, tamaños 8 x 31, 10 x 38, 14 x 51 y 22 x 58 mm	86
Portafusibles cilíndricos modulares	91
Portafusibles modulares 10 x 38 mm CH	91
Portafusibles modulares 14 x 51 mm CH	92
Portafusibles modulares 22 x 58 mm CH	94

Cartuchos fusibles NH	95
Información general de la gama de productos NH	95
Cartuchos fusibles NH de 400 V CA, clase gG/gL, 2 a 630 amperios, tamaños 000 a 3	96
Cartuchos fusibles NH 500 V CA, clase gG/gL, 2 a 1250 amperios, tamaños 000 a 4	98
Cartuchos fusibles NH 690 V CA, clase gG/gL, 2 a 800 amperios, tamaños 000 a 4	101
Cartuchos fusibles NH 500 y 690 V CA, clase aM, 6 a 500 amperios, tamaños 000 a 3	103
Dimensiones de cartuchos fusibles NH	104
Accesorios y bases de fusibles NH	109
Accesorios y bases de fusibles SD y TD	109
Engranaje de fusible NH	115
Guías de fusibles verticales EBF	115
Interruptores para fusibles NH verticales EBV	118
Interruptores para fusibles en horizontales EBH000	123
Interruptores para fusibles en horizontales EBH00 a 4	127
Interruptores para fusibles en horizontales EBH00 a 4	133
Cartuchos fusibles y bases de fusibles tipo D & DO	135
Tipo D: accesorios, bases y cartuchos fusibles con retardo de tiempo / actuación rápida / ultrarrápidos	139
Tipo DO: accesorios, bases y cartuchos fusibles con retardo de tiempo / ultrarrápidos	141
Información de la aplicación	145
Referencia cruzada	148
Índice	150
Datos de contacto	151

## Aplicaciones industriales y de motor a BS88: estándar

### Cartuchos fusibles con etiquetas con perno de variación

#### Especificaciones

##### Descripción

Cartuchos fusibles para aplicaciones de uso general con factor de fusión Q1, uso general (gG) y protección de motores (gM) para aplicaciones de motores y uso industrial general.

##### Datos técnicos

Tensión nominal:

- gG: hasta 550 V CA; consulte las tablas para más detalles
- gM: hasta 500 V CA; consulte las tablas para más detalles

Corriente nominal: 2 a 200 A, consulte las tablas para más detalles  
 Capacidad de interrupción: 80 kA hasta 550 V CA; consulte las tablas para más detalles

##### Información de agencias/estándares

Cumple el BS88 partes 1 y 2, IEC 60269 partes 1 y 2.

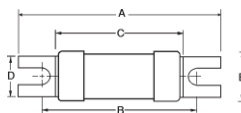
#### Selección de productos

##### NITD, clase gG, 550 V CA, 2 a 32 A - clase gM, 415 V CA, 20 a 32 A



Números de catálogo	Tensión nominal	Corriente nominal (amperios)	Capacidad de interrupción	Clase operativa	BS Reference	Centros de fijación (mm)	Cantidad del paquete	Portafusibles compatibles
NITD2	550 V CA	2	80 kA a 550 V CA	gG	A1	44	20	Para la gama de CM32FC consulte la página 44
NITD4	550 V CA	4	80 kA a 550 V CA	gG	A1	44	20	
NITD6	550 V CA	6	80 kA a 550 V CA	gG	A1	44	20	Para la gama de R320H consulte la página 58
NITD10	550 V CA	10	80 kA a 550 V CA	gG	A1	44	20	
NITD16	550 V CA	16	80 kA a 550 V CA	gG	A1	44	20	
NITD20	550 V CA	20	80 kA a 550 V CA	gG	A1	44	20	
NITD25	550 V CA	25	80 kA a 550 V CA	gG	A1	44	20	Gama CM32FC; consulte la página 44
NITD32	550 V CA	32	80 kA a 550 V CA	gG	A1	44	20	
NITD20M25	415 V CA	20M25	80 kA a 415 V CA	gM	A1	44	20	
NITD20M32	415 V CA	20M32	80 kA a 415 V CA	gM	A1	44	20	
NITD32M40	415 V CA	32M40	80 kA a 415 V CA	gM	A1	44	20	
NITD32M50	415 V CA	32M50	80 kA a 415 V CA	gM	A1	44	20	
NITD32M63	415 V CA	32M63	80 kA a 415 V CA	gM	A1	44	20	

##### Dimensiones (mm)



Números de catálogo	A	B	C	D	E	F	G
NITD2-32 y NITD20M25-32	55	44	34,6	11,2	13,8	0,8	14
NITD32M40-63	55	44	35,6	11,2	17,5	1,2	18,5

Ficha de producto: 4106

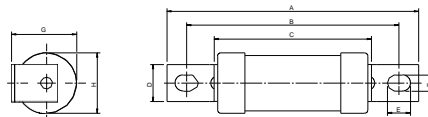
### Cartuchos fusibles con etiquetas con perno de variación

##### AAO, clase gG, 550 V CA, 2 a 32 A - clase gM, 500 V CA, 32 A



Números de catálogo	Tensión nominal	Corriente nominal (amperios)	Capacidad de interrupción	Clase operativa	BS Reference	Centros de fijación (mm)	Cantidad del paquete	Portafusibles compatibles
AAO2	550 V CA	2	80 kA a 550 V CA	gG	A2	73	20	Para la gama CM32FC consulte la página 44
AAO4	550 V CA	4	80 kA a 550 V CA	gG	A2	73	20	
AAO6	550 V CA	6	80 kA a 550 V CA	gG	A2	73	20	Para la gama R532 consulte la página 58
AAO10	550 V CA	10	80 kA a 550 V CA	gG	A2	73	20	
AAO16	550 V CA	16	80 kA a 550 V CA	gG	A2	73	20	
AAO20	550 V CA	20	80 kA a 550 V CA	gG	A2	73	20	
AAO25	550 V CA	25	80 kA a 550 V CA	gG	A2	73	20	
AAO32	550 V CA	32	80 kA a 550 V CA	gG	A2	73	20	
AAO32M40	500 V CA	32M40	80 kA a 500 V CA	gM	A2	73	20	
AAO32M50	500 V CA	32M50	80 kA a 500 V CA	gM	A2	73	20	
AAO32M63	500 V CA	32M63	80 kA a 500 V CA	gM	A2	73	20	

##### Dimensiones (mm)



Números de catálogo	A	B	C	D	E	F	G	H
AAO2-32	85	73	35,5	8,7	8	5,5	14	13,7
AAO32M40-63	85	73,5	54,5	8,7	8	5,5	22,3	21

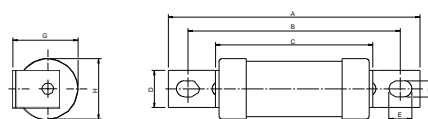
Ficha de producto: 4109

##### BAO, clase gG, 500 V CA, 40 a 63 A - clase gM, 500 V CA, 63 A



Números de catálogo	Tensión nominal	Corriente nominal (amperios)	Capacidad de interrupción	Clase operativa	BS Reference	Centros de fijación (mm)	Cantidad del paquete	Portafusibles compatibles
BAO40	500 V CA	40	80 kA a 500 V CA	gG	A3	73	20	Para la gama CM63F consulte la página 44
BAO50	500 V CA	50	80 kA a 500 V CA	gG	A3	73	20	
BAO63	500 V CA	63	80 kA a 500 V CA	gG	A3	73	20	Para la gama R563 consulte la página 58
BAO63M80	500 V CA	63M80	80 kA a 500 V CA	gM	A3	73	20	
BAO63M100	500 V CA	63M100	80 kA a 500 V CA	gM	A3	73	20	

##### Dimensiones (mm)



Números de catálogo	A	B	C	D	E	F	G	H
BAO40-63 y BAO63M80-100	87	73,5	54,5	12,7	8	5,5	22,3	21

Ficha de producto: 4112

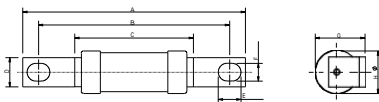
### Cartuchos fusibles con etiquetas con perno de variación

CEO, clase gG, 500V CA, 32 a 100 A - clase gM, 415V CA, 100 A



Números de catálogo	Tensión nominal	Corriente nominal (amperios)	Capacidad de interrupción	Clase operativa	BS Referencia	Centros de fijación (mm)	Cantidad del paquete	Portafusible compatible
CEO32	500 V CA	32	80 kA a 500 V CA	gG	A4	94	10	Para la gama RS100 consulte la página 58
CEO40	500 V CA	40	80 kA a 500 V CA	gG	A4	94	10	
CEO50	500 V CA	50	80 kA a 500 V CA	gG	A4	94	10	
CEO63	500 V CA	63	80 kA a 500 V CA	gG	A4	94	10	
CEO80	500 V CA	80	80 kA a 500 V CA	gG	A4	94	10	
CEO100	500 V CA	100	80 kA a 500 V CA	gG	A4	94	10	
CEO100M125	415 V CA	100M125	80 kA a 415 V CA	gM	A4	94	10	
CEO100M160	415 V CA	100M160	80 kA a 415 V CA	gM	A4	94	10	
CEO100M200	415 V CA	100M200	80 kA a 415 V CA	gM	A4	94	10	

Dimensiones (mm)



Números de catálogo	A	B	C	D	E	F	G	H
CEO32-100	109,5	94	58,5	14,3	11	8,7	24,5	21
CEO100M125-160	109	94	58	14,3	11	8,7	26,8	25,8
CEO100M200	110	94	47	19	10	9	29,5	31

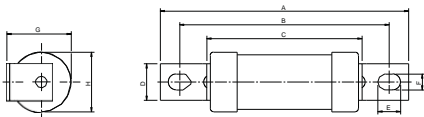
Ficha de producto: 4115

OSD, clase gG, 500V CA, 80 y 100 A - clase gM, 415V CA, 100 A



Números de catálogo	Tensión nominal	Corriente nominal (amperios)	Capacidad de interrupción	Clase operativa	Centros de fijación (mm)	Cantidad del paquete	Portafusible compatible
OSD80	500 V CA	80	80 kA a 500 V CA	gG	73	20	Para la gama CH100 consulte la página 44
OSD100	500 V CA	100	80 kA a 500 V CA	gG	73	20	
OSD100M125	415 V CA	100M125	80 kA a 415 V CA	gM	73	20	
OSD100M160	415 V CA	100M160	80 kA a 415 V CA	gM	73	20	

Dimensiones (mm)



Números de catálogo	A	B	C	D	E	F	G	H
OSD80-100	95	73	54,5	12,7	7,8	5,5	22,3	21
OSD100M125-160	94,5	73	54	12,7	7,8	5,5	24,7	25,7

Ficha de producto: 4107

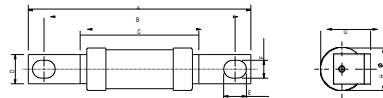
### Cartuchos fusibles con etiquetas con perno de variación

DEO, clase gG, 415V CA, 125 a 200 A - clase gM, 415V CA, 200 A



Números de catálogo	Tensión nominal	Corriente nominal (amperios)	Capacidad de interrupción	Clase operativa	Centros de fijación (mm)	Cantidad del paquete
DEO125	415 V CA	125	80 kA a 415 V CA	gG	94	5
DEO160	415 V CA	160	80 kA a 415 V CA	gG	94	5
DEO200	415 V CA	200	80 kA a 415 V CA	gG	94	5
DEO200M315	415 V CA	200M315	80 kA a 415 V CA	gM	94	5

Dimensiones (mm)



Números de catálogo	A	B	C	D	E	F	G	H
DEO125-200 y DEO200M315	110	94	47	19	10	9	29,5	31

Ficha de producto: 4117

## Cartuchos fusibles con etiquetas de perno central

### Especificaciones

#### Descripción

Cartuchos fusibles para aplicaciones de uso general con factor de fusión Q1, uso general (gG) y protección de motores (gM) para aplicaciones de motores y uso industrial general.

#### Datos técnicos

Tensión nominal:

• gG: hasta 690 V CA / 400 V CC; consulte las tablas para más detalles

• gM: hasta 550 V CA/250 V CC; consulte las tablas para más detalles

Consulte los datos constantes de tiempo máx. de Bussmann de Eaton buletechnical@eaton.com

Corriente nominal: 2 a 1250 A, consulte las tablas para más detalles

Capacidad de interrupción: hasta 80 kA; consulte las tablas para más detalles

#### Información de agencias/estándares

Cumple el BS88 parte 1 y 2, IEC 60269 partes 1 y 2, de acuerdo con RoHS 2011/65/IEC.

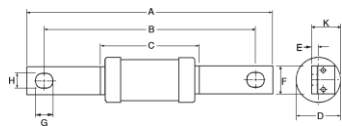
#### Selección de productos

##### AC, clase gG, 500 / 550 V CA y 250 V CC, 2 a 32 A



Números de catálogo	Tensión nominal	Corriente nominal (amperios)	Capacidad de interrupción	Clase operativa	Centros de fijación (mm)	Cantidad del paquete
AC2	550 V CA / 250 V CC	2	80 kA a 550 V CA	gG	97	20
AC4	550 V CA / 250 V CC	4	80 kA a 550 V CA	gG	97	20
AC6	550 V CA / 250 V CC	6	80 kA a 550 V CA	gG	97	20
AC10	550 V CA / 250 V CC	10	80 kA a 550 V CA	gG	97	20
AC16	550 V CA / 250 V CC	16	80 kA a 550 V CA	gG	97	20
AC20	550 V CA / 250 V CC	20	80 kA a 550 V CA	gG	97	20
AC25	500 V CA / 250 V CC	25	80 kA a 500 V CA	gG	97	20
AC32	500 V CA / 250 V CC	32	80 kA a 500 V CA	gG	97	20

#### Dimensiones (mm)



Números de catálogo	A	B	C	D	E	F	G	H	K
AC2-32	113,5	97	55,5	21	1,6	12,7	13,5	7	11,2

Ficha de producto: 4110

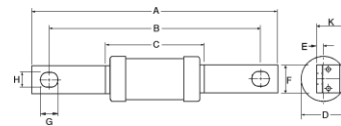
## Cartuchos fusibles con etiquetas de perno central

##### BC, clase gG, 500 V CA y 250 V CC, 40 a 63 A - clase gM 500 V CA y 250 V CC 63 A



Números de catálogo	Tensión nominal	Corriente nominal (amperios)	Capacidad de interrupción	Clase operativa	Centros de fijación (mm)	Cantidad del paquete
BC40	500 V CA / 250 V CC	40	80 kA a 500 V CA	gG	97	20
BC50	500 V CA / 250 V CC	50	80 kA a 500 V CA	gG	97	20
BC63	500 V CA / 250 V CC	63	80 kA a 500 V CA	gG	97	20
BC63M80	500 V CA / 250 V CC	63M80	80 kA a 500 V CA	gM	97	20
BC63M100	500 V CA / 250 V CC	63M100	80 kA a 500 V CA	gM	97	20

#### Dimensiones (mm)



Números de catálogo	A	B	C	D	E	F	G	H	K
BC40-63 y BC63M80-100	113,5	97	55	21	1,6	7	13,5	12,7	11,2

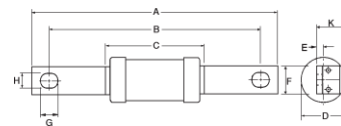
Ficha de producto: 4113

##### AD, clase gG, 500 / 550 V CA y 250 V CC, 2 a 32 A



Números de catálogo	Tensión nominal	Corriente nominal (amperios)	Capacidad de interrupción	Clase operativa	Centros de fijación (mm)	Cantidad del paquete	Portafusible compatible
AD2	550 V CA / 250 V CC	2	80 kA a 550 V CA	gG	111	20	Para la gama RS200 consulte la página 58
AD4	550 V CA / 250 V CC	4	80 kA a 550 V CA	gG	111	20	
AD6	550 V CA / 250 V CC	6	80 kA a 550 V CA	gG	111	20	
AD10	550 V CA / 250 V CC	10	80 kA a 550 V CA	gG	111	20	
AD16	550 V CA / 250 V CC	16	80 kA a 550 V CA	gG	111	20	
AD20	550 V CA / 250 V CC	20	80 kA a 550 V CA	gG	111	20	
AD25	500 V CA / 250 V CC	25	80 kA a 500 V CA	gG	111	20	
AD32	500 V CA / 250 V CC	32	80 kA a 500 V CA	gG	111	20	

#### Dimensiones (mm)



Números de catálogo	A	B	C	D	E	F	G	H	K
AD2-32	128,5	111	55	21	1,4	14,2	11,8	8,7	11,2

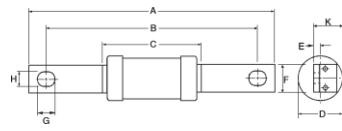
Ficha de producto: 4111

## Cartuchos fusibles con etiquetas de perno central

BD, clase gG, 500V CA y 250V CC, 40 a 63 A

Número de catálogo	Tensión nominal	Corriente nominal (amperios)	Capacidad de interrupción	Clase operativa	Centros de fijación (mm)	Cantidad del paquete	Portafusible compatible
BD40	500 V CA / 250 V CC	40	80 kA a 500 V CA	gG	111	20	Para la gama K5200 consulte la página 58
BD50	500 V CA / 250 V CC	50	80 kA a 500 V CA	gG	111	20	
BD63	500 V CA / 250 V CC	63	80 kA a 500 V CA	gG	111	20	

Dimensiones (mm)



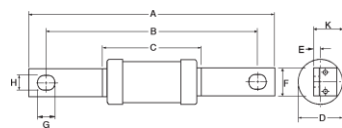
Números de catálogo	A	B	C	D	E	F	G	H	K
BD40-63	128.5	111	55	21	1.4	14.2	11.8	8.7	11.2

Ficha de producto: 4114

CD, clase gG, 500V CA, 80 y 100A, clase gM, 415V CA, 100 A

Número de catálogo	Tensión nominal	Corriente nominal (amperios)	Capacidad de interrupción	Clase operativa	Referencia de BS	Centros de fijación (mm)	Cantidad del paquete	Portafusible compatible
CD80	500 V CA	80	80 kA a 500 V CA	gG	B1	111	10	Para la gama K5200 consulte la página 58
CD100	500 V CA	100	80 kA a 500 V CA	gG	B1	111	10	
CD100M125	415 V CA	100M125	80 kA a 415 V CA	gM	B1	111	10	
CD100M160	415 V CA	100M160	80 kA a 415 V CA	gM	B1	111	10	
CD100M200	415 V CA	100M200	80 kA a 415 V CA	gM	B1	111	5	

Dimensiones (mm)



Números de catálogo	A	B	C	D	E	F	G	H	K
CD80-100	126	111	58.5	21	3.2	14.3	11.1	8.7	19.5
CD100M125-160	126	111	58.5	26	3.2	14.3	11.1	8.7	22
CD100M200	136	111	47	31	3.2	19	12.5	8.7	22.5

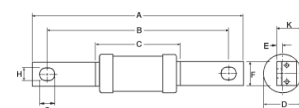
Ficha de producto: 4116

## Cartuchos fusibles con etiquetas de perno central

DD, clase gG, 415V CA, 125 a 200 A, clase gM, 415V CA, 200 A

Número de catálogo	Tensión nominal	Corriente nominal (amperios)	Capacidad de interrupción	Clase operativa	Referencia de BS	Centros de fijación (mm)	Cantidad del paquete	Portafusible compatible
DD125	415 V CA	125	80 kA a 415 V CA	gG	B2	111	5	Para la gama K5200 consulte la página 58
DD160	415 V CA	160	80 kA a 415 V CA	gG	B2	111	5	
DD200	415 V CA	200	80 kA a 415 V CA	gG	B2	111	5	
DD200M250	415 V CA	200M250	80 kA a 415 V CA	gM	B2	111	5	
DD200M315	415 V CA	200M315	80 kA a 415 V CA	gM	B2	111	5	

Dimensiones (mm)



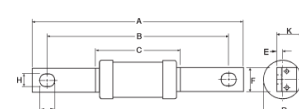
Números de catálogo	A	B	C	D	E	F	G	H	K
DD125-200 y DD200M250-315	136	111	47	31	3.2	19	12.5	9	22.5

Ficha de producto: 4118

ED, clase gG, 415V CA, 250 a 400 A, clase gM, 415V CA, 315 y 400 A

ED250	415 V CA	250	80 kA a 415 V CA	gG	B3/B4	111	1	
ED315	415 V CA	315	80 kA a 415 V CA	gG	B3/B4	111	1	
ED355	415 V CA	355	80 kA a 415 V CA	gG	B3/B4	111	1	
ED400	415 V CA	400	80 kA a 415 V CA	gG	B3/B4	111	1	
ED315M400	415 V CA	315M400	80 kA a 415 V CA	gM	B3/B4	111	1	
ED400M500	415 V CA	400M500	80 kA a 415 V CA	gM	B3/B4	111	1	

Dimensiones (mm)



Números de catálogo	A	B	C	D	E	F	G	H	K
ED250	136	111	47	31	4.7	19	12.5	9	22.5
ED315-400 a ED315M400	136	111	50	38	4.7	25.4	12.5	9	31
ED400M500	136	114	75	59	4.7	25.4	12.5	9	31

Ficha de producto: 4119

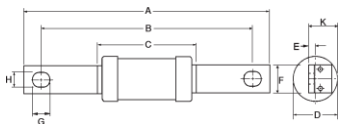
### Cartuchos fusibles con etiquetas de perno central

#### EFs, clase gG, 415 V CA, 125 a 315 A

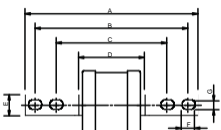


Números de catálogo	Tensión nominal	Corriente nominal (amperios)	Capacidad de interrupción	Clase operativa	Centros de fijación (mm)	Cantidad del paquete	Portafusible compatible
EFs125	415 V CA	125	80 kA a 415 V CA	gG	133	1	Para la gama RS400 consulte la página 58
EFs160	415 V CA	160	80 kA a 415 V CA	gG	133	1	
EFs200	415 V CA	200	80 kA a 415 V CA	gG	133	1	
EFs250	415 V CA	250	80 kA a 415 V CA	gG	133	1	
EFs315	415 V CA	315	80 kA a 415 V CA	gG	133 / 184	1	

#### Dimensiones (mm)



Números de catálogo	A	B	C	D	E	F	G	H	K
EFs125-250	158	133	47	31	3,2	19	12,5	10,5	22,5



Números de catálogo	A	B	C	D	E	F	G	H	J
EFs315	209	184	133	50	25,4	12,5	10,5	4,7	38

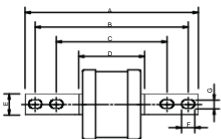
Ficha de producto: 4121

#### EF, clase gG, 415 V CA, 355 y 400 A - clase gM, 550 V CA, 400 A



Números de catálogo	Tensión nominal	Corriente nominal (amperios)	Capacidad de interrupción	Clase operativa	Referencia de BS	Centros de fijación (mm)	Cantidad del paquete	Portafusible compatible
EF355	415 V CA	355	80 kA a 415 V CA	gG	C1	133/184	1	Para la gama RS400 consulte la página 58
EF400	415 V CA	400	80 kA a 415 V CA	gG	C1	133/184	1	
EF400M500	550 V CA	400M500	80 kA a 550 V CA	gM	C1	133/184	1	

#### Dimensiones (mm)



Números de catálogo	A	B	C	D	E	F	G	H	J
EF355-400	209	184	133	50	25,4	12,5	10,5	4,7	38
EF400M500	210	184	133	75	25,4	15,5	10,5	4,7	59

Ficha de producto: 4120

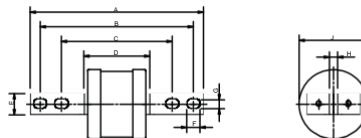
### Cartuchos fusibles con etiquetas de perno central

#### FF, clase gG, 690 V CA, 400 V CC, 450 a 630 A



Números de catálogo	Tensión nominal	Corriente nominal (amperios)	Capacidad de interrupción	Clase operativa	Referencia de BS	Centros de fijación (mm)	Cantidad del paquete
FF450	690 V CA / 400 V CC	450	80 kA a 690 V CA	gG	C2	133/184	1
FF500	690 V CA / 400 V CC	500	80 kA a 690 V CA	gG	C2	133/184	1
FF560	690 V CA / 400 V CC	560	80 kA a 690 V CA	gG	C2	133/184	1
FF630	690 V CA / 400 V CC	630	80 kA a 690 V CA	gG	C2	133/184	1

#### Dimensiones (mm)



Números de catálogo	A	B	C	D	E	F	G	H	J
FF450-630	210	185	134	77,5	25,4	15,5	10,5	6,4	74

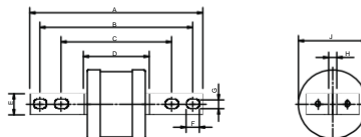
Ficha de producto: 4102

#### GF, clase gG, 550 V CA y 250 V CC, 710 y 800 A



Números de catálogo	Tensión nominal	Corriente nominal (amperios)	Capacidad de interrupción	Clase operativa	Referencia de BS	Centros de fijación (mm)	Cantidad del paquete
GF710	550 V CA / 250 V CC	710	80 kA a 550 V CA	gG	C3	133/184	1
GF800	550 V CA / 250 V CC	800	80 kA a 550 V CA	gG	C3	133/184	1

#### Dimensiones (mm)



Números de catálogo	A	B	C	D	E	F	G	H	J
GF710-800	210	185	134	80,5	25,4	15,5	10,5	9,5	83

Ficha de producto: 4103



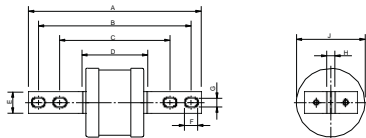
### Cartuchos fusibles con etiquetas de perno central

FG, clase gG, 550 V CA y 400 V CC, 450 a 630 A



Números de catálogo	Tensión nominal	Corriente nominal (amperios)	Capacidad de interrupción	Clase operativa	Centros de fijación (mm)	Cantidad del paquete
FG450	550 V CA / 400 V CC	450	80 kA a 550 V CA	gG	167/231	1
FG500	550 V CA / 400 V CC	500	80 kA a 550 V CA	gG	167/231	1
FG560	550 V CA / 400 V CC	560	80 kA a 550 V CA	gG	167/231	1
FG630	550 V CA / 400 V CC	630	80 kA a 550 V CA	gG	167/231	1

Dimensiones (mm)



Números de catálogo	A	B	C	D	E	F	G	H	J
FG450-630	262	231	167	77,5	38	15,5	10,5	6,4	74

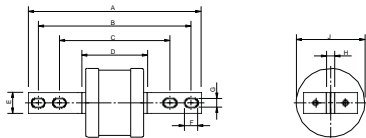
Ficha de producto: 4122

GG, clase gG, 550 V CA, 710 a 1250 A



Números de catálogo	Tensión nominal	Corriente nominal (amperios)	Capacidad de interrupción	Clase operativa	Centros de fijación (mm)	Cantidad del paquete
GG710	550 V CA	710	80 kA a 550 V CA	gG	165/231	1
GG800	550 V CA	800	80 kA a 550 V CA	gG	165/231	1
GG1000	550 V CA	1000	80 kA a 550 V CA	gG	165/231	1
GG1250	550 V CA	1250	80 kA a 550 V CA	gG	165/231	1

Dimensiones (mm)



Números de catálogo	A	B	C	D	E	F	G	H	J
GG710-800	262	231	167	77,5	38	15,5	10,5	6,4	83
GG1000-1250	262	231	165	84	38	15,5	10,5	12,7	100

Ficha de producto: 4104

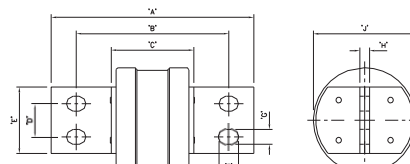
### Cartuchos fusibles con etiquetas de perno central

GH, clase gG, 550 V CA, 710 a 1250 A



Números de catálogo	Tensión nominal	Corriente nominal (amperios)	Capacidad de interrupción	Clase operativa	Referencia de BS	Centros de fijación (mm)	Cantidad del paquete
GH710	550 V CA	710	80 kA a 550 V CA	gG	DI	149	1
GH800	550 V CA	800	80 kA a 550 V CA	gG	DI	149	1
GH1000	550 V CA	1000	80 kA a 550 V CA	gG	DI	149	1
GH1250	550 V CA	1250	80 kA a 550 V CA	gG	DI	149	1

Dimensiones (mm)



Números de catálogo	A	B	C	D	E	F	G	H	J
GH710-800	198	149	81	32	63,5	19	14	9,5	83
GH1000-1250	198	149	81	32	63,5	19	14	9,5	100

Ficha de producto: 4108

## Cartuchos fusibles con etiquetas de hoja de variación

### Especificaciones

#### Descripción

Cartuchos fusibles para aplicaciones industriales generales con factor de fusión Q1, uso general (gG) e iluminación exterior.

#### Datos técnicos

Tensión nominal:

• gG: hasta 550 V CA, consulte las tablas para más detalles

• gM: 415 V CA, consulte las tablas para más detalles

Corriente nominal: 2 a 125 A  
Capacidad de interrupción: hasta 80 kA (consulte las clasificaciones en las tablas)

#### Información de agencias/estándares

Cumple el BS88 parte 1 y 2, IEC 60269 partes 1 y 2, de acuerdo con RoHS 2011/65/IEC.

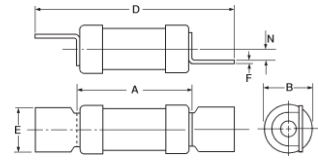
### Selección de productos

#### SSD, clase gG, 240 V CA, 2 a 32 A



Números de catálogo	Tensión nominal	Corriente nominal (amperios)	Capacidad de interrupción	Clase operativa	Referencia de BS	Cantidad del paquete	Portafusible compatible
SSD2	240 V CA	2	33 kA a 240 V CA	gG	E1	20	Para la gama SC20 consulte la página 50
SSD4	240 V CA	4	33 kA a 240 V CA	gG	E1	20	
SSD6	240 V CA	6	33 kA a 240 V CA	gG	E1	20	
SSD10	240 V CA	10	33 kA a 240 V CA	gG	E1	20	
SSD16	240 V CA	16	33 kA a 240 V CA	gG	E1	20	
SSD20	240 V CA	20	33 kA a 240 V CA	gG	E1	20	
SSD25	240 V CA	25	33 kA a 240 V CA	gG	E1	20	
SSD32	240 V CA	32	33 kA a 240 V CA	gG	E1	20	

#### Dimensiones (mm)



Números de catálogo	A	B	D	E	F	N
SSD2-32	23	12	47	13	0.8	3.2

Ficha de producto: 4105

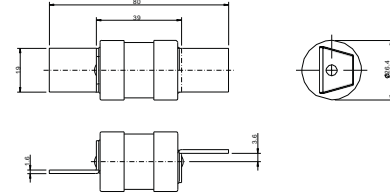
## Cartuchos fusibles con etiquetas de hoja de variación

#### XS, clase gG, 440 V CA, 6 a 100 A, 415 V CA 125 A



Números de catálogo	Tensión nominal	Corriente nominal (amperios)	Capacidad de interrupción	Clase operativa	Cantidad del paquete	Portafusible compatible
XS6	440 V CA	6	80 kA a 440 V CA	gG	10	SC125F-D consulte la página 50
XS16	440 V CA	16	80 kA a 440 V CA	gG	10	
XS20	440 V CA	20	80 kA a 440 V CA	gG	10	
XS32	440 V CA	32	80 kA a 440 V CA	gG	10	
XS40	440 V CA	40	80 kA a 440 V CA	gG	10	
XS50	440 V CA	50	80 kA a 440 V CA	gG	10	
XS63	440 V CA	63	80 kA a 440 V CA	gG	10	
XS80	440 V CA	80	80 kA a 440 V CA	gG	10	
XS100	440 V CA	100	80 kA a 440 V CA	gG	10	
XS175	415 V CA	125	80 kA a 415 V CA	gG	10	

#### Dimensiones (mm)



#### NSD, clase gG, 550 V CA, 2 a 32 A - clase gM, 415 V CA, 20 y 32 A



Números de catálogo	Tensión nominal	Corriente nominal (amperios)	Capacidad de interrupción	Clase operativa	Referencia de BS	Cantidad del paquete	Portafusibles compatibles
NSD2	550 V CA	2	80 kA a 550 V CA	gG	F1	20	Para la gama 32NNS consulte la página 47
NSD4	550 V CA	4	80 kA a 550 V CA	gG	F1	20	
NSD6	550 V CA	6	80 kA a 550 V CA	gG	F1	20	Para la gama SC32 consulte la página 50
NSD10	550 V CA	10	80 kA a 550 V CA	gG	F1	20	
NSD16	550 V CA	16	80 kA a 550 V CA	gG	F1	20	
NSD20	550 V CA	20	80 kA a 550 V CA	gG	F1	20	
NSD25	550 V CA	25	80 kA a 550 V CA	gG	F1	20	
NSD32	550 V CA	32	80 kA a 550 V CA	gG	F1	20	
NSD20M25	415 V CA	20M25	80 kA a 415 V CA	gM	F1	20	Para la gama 32NNS consulte la página 47
NSD20M32	415 V CA	20M32	80 kA a 415 V CA	gM	F1	20	
NSD20M36	415 V CA	20M36	80 kA a 415 V CA	gM	F1	20	
NSD32M36	415 V CA	32M36	80 kA a 415 V CA	gM	F1	20	
NSD32M40	415 V CA	32M40	80 kA a 415 V CA	gM	F1	20	
NSD32M50	415 V CA	32M50	80 kA a 415 V CA	gM	F1	20	
NSD32M63	415 V CA	32M63	80 kA a 415 V CA	gM	F1	20	

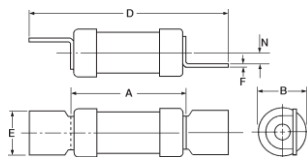
Consulte las dimensiones en la página 20

Ficha de producto: 4100

## Cartuchos fusibles con etiquetas de hoja de variación

NSD, clase gG, 550 V CA, 2 a 32 A - clase gM, 415 V CA, 20 y 32 A

Dimensiones (mm)



Números de catálogo	A	B	D	E	F	N
NSD2-32 y NSD20M25-36	34,5	13,8	58,5	12,7	0,8	3,5
NSD32M36-63	34,5	17,5	58,5	12,7	0,8	3,5

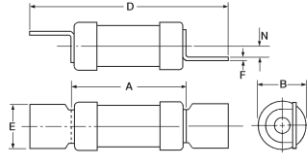
Ficha de producto: 4100

ESD, clase gG, 415 - 550 V CA, 2 a 63 A - clase gM, 415 V CA, 63 A



Números de catálogo	Tensión nominal	Corriente nominal (amperios)	Capacidad de interrupción	Clase operativa	Referencia de BS	Cantidad del paquete	Portafusibles compatibles
ESD2	550 V CA	2	80 kA a 550 V CA	gG	F2	20	Para la gama 63ENS consulte la página 47, para la gama 3C63 consulte la página 50
ESD4	550 V CA	4	80 kA a 550 V CA	gG	F2	20	
ESD6	550 V CA	6	80 kA a 550 V CA	gG	F2	20	
ESD10	550 V CA	10	80 kA a 550 V CA	gG	F2	20	
ESD16	550 V CA	16	80 kA a 550 V CA	gG	F2	20	
ESD20	550 V CA	20	80 kA a 550 V CA	gG	F2	20	
ESD25	550 V CA	25	80 kA a 550 V CA	gG	F2	20	
ESD32	550 V CA	32	80 kA a 550 V CA	gG	F2	20	
ESD40	415 V CA	40	80 kA a 550 V CA	gG	F2	20	
ESD50	415 V CA	50	80 kA a 550 V CA	gG	F2	20	
ESD63	415 V CA	63	80 kA a 550 V CA	gG	F2	20	
ESD63M80	415 V CA	63M80	80 kA a 415 V CA	gM	F2	20	Para la gama 63ENS consulte la página 47
ESD63M100	415 V CA	63M100	80 kA a 415 V CA	gM	F2	20	

Dimensiones (mm)



Números de catálogo	A	B	D	E	F	N
ESD2-32	35,5	13,8	68	15	1,2	3,5
ESD40-63	35,5	17,5	68	15	1,2	3,5
ESD63M80-100	35,5	21	68	15	1,2	3,5

Ficha de producto: 4101

## Cartuchos fusibles con etiqueta de perno central/variación de gama CC especial

Especificaciones

Descripción

Cartuchos fusibles para aplicaciones CC industriales, disponibles en etiquetas con perno central y de variación para proteger circuitos eléctricos CC.

Datos técnicos

Tensión nominal: 500 V CC (constante de tiempo máx. 20 ms)\*  
 Corriente nominal: 10 a 63 A Capacidad de interrupción: 40 kA a 500 V CC

Información de agencias/estándares

Cumple el BS88 partes 1 y 2, de acuerdo con RoHS 2011/65/IEC.

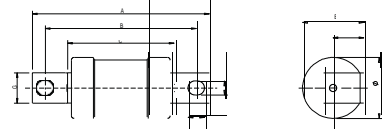
Selección de productos

HS07, clase gG, 500V d.c., 10 a 32 A, etiquetas con perno de variación



Números de catálogo	Tensión nominal	Corriente nominal (amperios)	Capacidad de interrupción	Clase operativa	Centros de fijación (mm)	Cantidad del paquete	Portafusible compatible
10HS07	500 V CC	10	40 kA a 500 V CC*	gG	73	20	Para la gama CM32F consulte la página 44
16HS07	500 V CC	16	40 kA a 500 V CC*	gG	73	20	
20HS07	500 V CC	20	40 kA a 500 V CC*	gG	73	20	
25HS07	500 V CC	25	40 kA a 500 V CC*	gG	73	20	

Dimensiones (mm)



Números de catálogo	A	B	C	D	E	F	G	H	I
10-25HS07	86,3	7,5	32	22	26,9	11,2	9,1	1,7	3,4

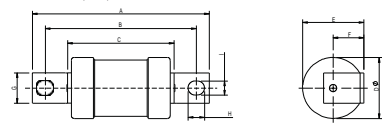
Ficha de producto: E3785017

KS07, clase gG, 500V d.c., 40 a 63 A, etiquetas con perno de variación



Números de catálogo	Tensión nominal	Corriente nominal (amperios)	Capacidad de interrupción	Clase operativa	Centros de fijación (mm)	Cantidad del paquete	Portafusible compatible
40KS07	500 V CC	40	40 kA a 500 V CC*	gG	73	20	Para la gama CM32F consulte la página 44
50KS07	500 V CC	50	40 kA a 500 V CC*	gG	73	20	
63KS07	500 V CC	63	40 kA a 500 V CC*	gG	73	20	

Dimensiones (mm)



Números de catálogo	A	B	C	D	E	F	G	H	I
40-63KS07	86	7,3	54,2	25,8	26,9	14	12,7	10,5	5,5

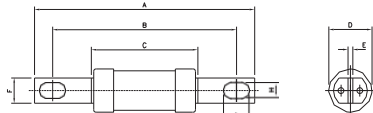
Ficha de producto: E3785017

## Cartuchos fusibles con etiqueta de perno central/variación de gama CC especial

KS08, clase gG, 500V CC, 40 a 63 A, etiquetas con perno central

Números de catálogo	Tensión nominal	Corriente nominal (amperios)	Capacidad de interrupción:	Clase operativa	Centros de fijación (mm)	Cantidad por paquete
40KS08	500 V CC	40	40 kA a 500 V CC*	gG	93 mm	20
50KS08	500 V CC	50	40 kA a 500 V CC*	gG	93 mm	20
63KS08	500 V CC	63	40 kA a 500 V CC*	gG	93 mm	20

Dimensiones (mm)



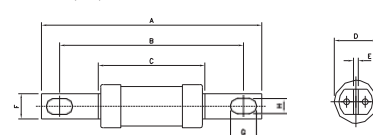
Números de catálogo	A	B	C	D	E	F	G	H
40-63KS08	111	93	54	25	2.4	12,7	13	7.5

Ficha de producto: E5785017

KS09, clase gG, 500V CC, 10 a 63 A, etiquetas con perno central

Números de catálogo	Tensión nominal	Corriente nominal (amperios)	Capacidad de interrupción:	Clase operativa	Centros de fijación (mm)	Cantidad por paquete
10KS09	500 V CC	10	40 kA a 500 V CC	gG	111 mm	20
16KS09	500 V CC	16	40 kA a 500 V CC*	gG	111 mm	20
20KS09	500 V CC	20	40 kA a 500 V CC*	gG	111 mm	20
25KS09	500 V CC	25	40 kA a 500 V CC*	gG	111 mm	20
32KS09	500 V CC	32	40 kA a 500 V CC*	gG	111 mm	20
40KS09	500 V CC	40	40 kA a 500 V CC*	gG	111 mm	20
50KS09	500 V CC	50	40 kA a 500 V CC*	gG	111 mm	20
63KS09	500 V CC	63	40 kA a 500 V CC*	gG	111 mm	20

Dimensiones (mm)



Números de catálogo	A	B	C	D	E	F	G	H
10-32KS09	127	111	53.7	22	2.4	14	15.2	8,7
40-63KS09	128	111	54.2	25	2.4	14	15.2	8,7

Ficha de producto: E5785017

\* Capacidad de interrupción: constante de tiempo máx. 20 ms

## Cartuchos fusibles con etiquetas con perno de variación

Especificaciones

Descripción

Cartuchos fusibles para aplicaciones industriales con 690 V CA que cumplen los requisitos dimensionales y de rendimiento de los estándares BS88 e IEC 60269-1-2 para proteger instalaciones industriales grandes de hasta 690 V CA.

Datos técnicos

Tensión nominal: 690 V CA  
Corriente nominal: 2 a 32 A  
Capacidad de interrupción: 80 kA a 690 V CA

Información de agencias/estándares

Cumple el BS88 parte 1 y 2, IEC 60269 partes 1 y 2, de acuerdo con RoHS 2011/65/IEC.

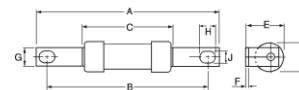
Selección de productos

H07, clase gG, 690V CA, 2 a 32 A



Números de catálogo	Tensión nominal	Corriente nominal (amperios)	Capacidad de interrupción:	Clase operativa	Centros de fijación (mm)	Cantidad del paquete	Portafusible compatible
2-32H07-660	690 V CA	2	80 kA a 690 V CA	gG	73	20	Para la gama E122F consulte la página 44
4H07-660	690 V CA	4	80 kA a 690 V CA	gG	73	20	
6H07-660	690 V CA	6	80 kA a 690 V CA	gG	73	20	
10H07-660	690 V CA	10	80 kA a 690 V CA	gG	73	20	
16H07-660	690 V CA	16	80 kA a 690 V CA	gG	73	20	
20H07-660	690 V CA	20	80 kA a 690 V CA	gG	73	20	
25H07-660	690 V CA	25	80 kA a 690 V CA	gG	73	20	
32H07-660	690 V CA	32	80 kA a 690 V CA	gG	73	20	

Dimensiones (mm)



Números de catálogo	A	B	C	D	E	F	G	H	J
2-32H07-660	82.3	73	52	22	22.4	11.5	8.7	7.7	5.4

Ficha de producto: 4150

## Cartuchos fusibles con etiquetas especiales

### Especificaciones

#### Descripción

Cartuchos fusibles para aplicaciones industriales con 690 V CA que cumplen los requisitos dimensionales y de rendimiento de los estándares BS88 e IEC 60269-1-2 para instalaciones industriales grandes de hasta 690 V CA.

#### Datos técnicos

Tensión nominal: 690 V CA / 400 V CC  
 Corriente nominal: 125 a 800 A  
 Capacidad de interrupción: 80 kA

#### Información de agencias/estándares

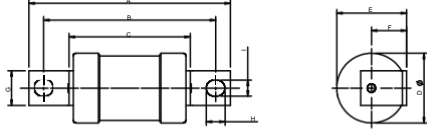
Cumple el BS88 parte 1 y 2, IEC 60269 partes 1 y 2, de acuerdo con RoHS 2011/65/IEC.

### Selección de productos

#### M13, clase gG, 690 V CA y 400 V CC, 125 a 200 A, etiquetas con perno de variación

Números de catálogo	Tensión nominal	Corriente nominal (amperios)	Capacidad de interrupción	Clase operativa	Centros de fijación (mm)	Cantidad del paquete
125M13	690 V CA / 400 V CC	125	80 kA a 690 V CA	gG	99	5
160M13	690 V CA / 400 V CC	160	80 kA a 690 V CA	gG	99	5
200M13	690 V CA / 400 V CC	200	80 kA a 690 V CA	gG	99	5

#### Dimensiones (mm)



Números de catálogo	A	B	C	D	E	F	G	H	I
125-200M13	120	99,5	69,5	38	27	8,2	25,4	12	8,7

Ficha de producto: 4183

#### N15, clase gG, 690 V CA y 400 V CC, 250 y 315 A, etiquetas con perno de variación

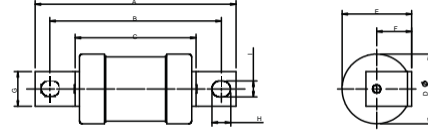
Números de catálogo	Tensión nominal	Corriente nominal (amperios)	Capacidad de interrupción	Clase operativa	Centros de fijación (mm)	Cantidad del paquete
250N15	690 V CA / 400 V CC	250	80 kA a 690 V CA	gG	100	1
315N15	690 V CA / 400 V CC	315	80 kA a 690 V CA	gG	100	1

Ficha de producto: 4164

## Cartuchos fusibles con etiquetas especiales

#### N15, clase gG, 690 V CA y 400 V CC, 250 y 315 A, etiquetas con perno de variación

#### Dimensiones (mm)



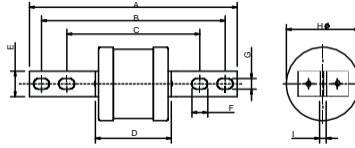
Números de catálogo	A	B	C	D	E	F	G	H	I
250-315N15	120	100	79	49	41	16,4	25,4	15	9,5

Ficha de producto: 4164

#### P35, clase gG, 690 V CA y 400 V CC, 355 y 400 A, etiquetas con perno central

Números de catálogo	Tensión nominal	Corriente nominal (amperios)	Capacidad de interrupción	Clase operativa	Centros de fijación (mm)	Cantidad del paquete
355P35	690 V CA / 400 V CC	355	80 kA a 690 V CA	gG	133/184	1
400P35	690 V CA / 400 V CC	400	80 kA a 690 V CA	gG	133/184	1

#### Dimensiones (mm)



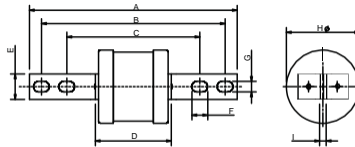
Números de catálogo	A	B	C	D	E	F	G	H	I
355-400P35	210	184	133	75	19	15,8	10,5	59	4,7

Ficha de producto: 4161

#### R40, clase gG, 690 V CA y 400 V CC, 450 y 500 A, etiquetas con perno central

Números de catálogo	Tensión nominal	Corriente nominal (amperios)	Capacidad de interrupción	Clase operativa	Centros de fijación (mm)	Cantidad del paquete
450R40	690 V CA / 400 V CC	450	80 kA a 690 V CA	gG	133/184	1
500R40	690 V CA / 400 V CC	500	80 kA a 690 V CA	gG	133/184	1

#### Dimensiones (mm)



Números de catálogo	A	B	C	D	E	F	G	H	I
450-500R40	210	184	133	81	19	15,8	10,5	74	9,5

Ficha de producto: 4162

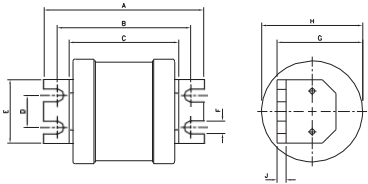
Cartuchos fusibles con etiquetas especiales

N20, clase gG, 690 V CA y 400V CC, 120 a 315 A, etiquetas con perno de variación



Números de catálogo	Tensión nominal	Corriente nominal (amperios)	Capacidad de interrupción	Clase operativa	Centros de fijación (mm)	Cantidad del paquete
125N20	690 V CA / 400 V CC	125	80 kA a 690 V CA	gG	92.5	1
160N20	690 V CA / 400 V CC	160	80 kA a 690 V CA	gG	92.5	1
200N20	690 V CA / 400 V CC	200	80 kA a 690 V CA	gG	92.5	1
250N20	690 V CA / 400 V CC	250	80 kA a 690 V CA	gG	92.5	1
315N20	690 V CA / 400 V CC	315	80 kA a 690 V CA	gG	92.5	1

Dimensiones (mm)



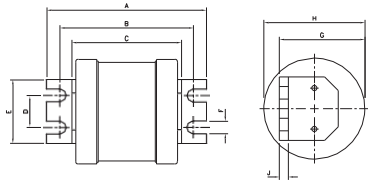
Números de catálogo	A	B	C	D	E	F	G	H	J
125-315N20	110	92.5	75	22	44.5	8.8	49	49	6.4

Ficha de producto: 4166

P20, clase gG, 690 V CA y 400V CC, 355 y 400 A, etiquetas con perno de variación

Números de catálogo	Tensión nominal	Corriente nominal (amperios)	Capacidad de interrupción	Clase operativa	Centros de fijación (mm)	Cantidad del paquete
355P20	690 V CA / 400 V CC	355	80 kA a 690 V CA	gG	92.5	1
400P20	690 V CA / 400 V CC	400	80 kA a 690 V CA	gG	92.5	1

Dimensiones (mm)



Números de catálogo	A	B	C	D	E	F	G	H	J
355-400P20	111	92.5	76	22	44.5	8.8	47	59	6.4

Ficha de producto: 4167

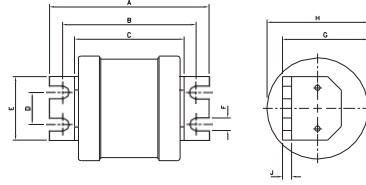
Cartuchos fusibles con etiquetas especiales

R20, clase gG, 690 V CA y 400V CC, 450 a 630 A, etiquetas con perno de variación



Números de catálogo	Tensión nominal	Corriente nominal (amperios)	Capacidad de interrupción	Clase operativa	Centros de fijación (mm)	Cantidad del paquete
450R20	690 V CA / 400 V CC	450	80 kA a 690 V CA	gG	94	1
500R20	690 V CA / 400 V CC	500	80 kA a 690 V CA	gG	94	1
560R20	690 V CA / 400 V CC	560	80 kA a 690 V CA	gG	94	1
630R20	690 V CA / 400 V CC	630	80 kA a 690 V CA	gG	94	1

Dimensiones (mm)



Números de catálogo	A	B	C	D	E	F	G	H	J
450-630R20	112	94	77	22	44.5	8.8	62	74	6.4

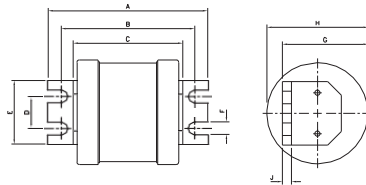
Ficha de producto: 4168

S20, clase gG, 550 V CA y 250V CC, 710 y 800 A, etiquetas con perno de variación



Números de catálogo	Tensión nominal	Corriente nominal (amperios)	Capacidad de interrupción	Clase operativa	Centros de fijación (mm)	Cantidad del paquete
710S20	550 V CA / 250 V CC	710	80 kA a 550 V CA	gG	94	1
800S20	550 V CA / 250 V CC	800	80 kA a 550 V CA	gG	94	1

Dimensiones (mm)



Números de catálogo	A	B	C	D	E	F	G	H	J
710-800S20	112	94	77	22	44.5	8.8	66	83	6.4

Ficha de producto: E3785045

## Aplicaciones industriales y de motor a BS88: Red spot

### Cartuchos fusibles con etiquetas con perno de variación

#### Especificaciones

##### Descripción

Una gama de cartuchos fusibles BS en tamaños A1 a A4 diseñados específicamente para proteger aplicaciones industriales generales, p. ej. distribución energética, protección de cables y protección de motores.

##### Datos técnicos

Tensión nominal:

- Tamaño A1: 550 V CA / 250 V CC

- Tamaño A2 a A4: 660-690 V CA / hasta 460 V CC; consulte las tablas para más detalles

Corriente nominal: 2 a 200 A

Capacidad de interrupción: 80 kA hasta 690 V CA, consulte las tablas para más detalles

##### Información de agencias/estándares

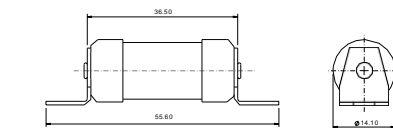
BS88-1 y 2, IEC 60269-2.

#### Selección de productos

##### NIT, clase gG, 550 V CA y 250 V CC, 2 a 20 A

Números de catálogo	Tensión nominal	Corriente nominal (amperios)	Capacidad de interrupción	Clase operativa	Referencia de BS	Centros de fijación (mm)	Cantidad del paquete	Portafusibles compatibles
NIT2	550 V CA / 250 V CC	2	80 kA a 550 V CA	gG	A1	44	20	Para la gama CM3ZF consulte la página 44
NIT4	550 V CA / 250 V CC	4	80 kA a 550 V CA	gG	A1	44	20	Para la gama RS20 consulte la página 58
NIT6	550 V CA / 250 V CC	6	80 kA a 550 V CA	gG	A1	44	20	
NIT10	550 V CA / 250 V CC	10	80 kA a 550 V CA	gG	A1	44	20	
NIT16	550 V CA / 250 V CC	16	80 kA a 550 V CA	gG	A1	44	20	
NIT20	550 V CA / 250 V CC	20	80 kA a 550 V CA	gG	A1	44	20	

##### Dimensiones (mm)



Ficha de producto: 10020

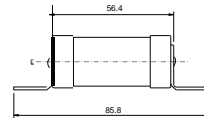
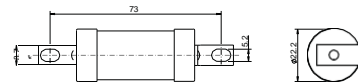
### Cartuchos fusibles con etiquetas con perno de variación

##### TIA, clase gG, 660-690 V CA y 460 V CC, 2 a 32 A - clase gM, 660-690 V CA y 460 V CC, 32 A



Números de catálogo	Tensión nominal	Corriente nominal (amperios)	Capacidad de interrupción	Clase operativa	Referencia de BS	Centros de fijación (mm)	Cantidad del paquete	Portafusibles compatibles
TIA2	660-690 V CA / 460 V CC	2	80 kA a 690 V CA	gG	A2	73	20	Para la gama CM3ZF consulte la página 44
TIA4	660-690 V CA / 460 V CC	4	80 kA a 690 V CA	gG	A2	73	20	Para la gama RS32 consulte la página 58
TIA6	660-690 V CA / 460 V CC	6	80 kA a 690 V CA	gG	A2	73	20	
TIA10	660-690 V CA / 460 V CC	10	80 kA a 690 V CA	gG	A2	73	20	
TIA16	660-690 V CA / 460 V CC	16	80 kA a 690 V CA	gG	A2	73	20	
TIA20	660-690 V CA / 460 V CC	20	80 kA a 690 V CA	gG	A2	73	20	
TIA25	660-690 V CA / 460 V CC	25	80 kA a 690 V CA	gG	A2	73	20	
TIA32	660-690 V CA / 460 V CC	32	80 kA a 690 V CA	gG	A2	73	20	
TIA32M35	660-690 V CA / 460 V CC	32M35	80 kA a 690 V CA	gM	A2	73	20	
TIA32M40	660-690 V CA / 460 V CC	32M40	80 kA a 690 V CA	gM	A2	73	20	
TIA32M50	660-690 V CA / 460 V CC	32M50	80 kA a 690 V CA	gM	A2	73	20	
TIA32M63	660-690 V CA / 460 V CC	32M63	80 kA a 690 V CA	gM	A2	73	20	

##### Dimensiones (mm)



Ficha de producto: 10020

##### TIS, clase gG, 660-690 V CA y 460 V CC, 35 a 63 A - clase gM, 660-690 V CA y 460 V CC, 63 A



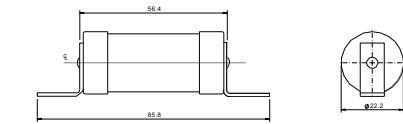
Números de catálogo	Tensión nominal	Corriente nominal (amperios)	Capacidad de interrupción	Clase operativa	Referencia de BS	Centros de fijación (mm)	Cantidad del paquete	Portafusibles compatibles
TIS35	660-690 V CA / 460 V CC	35	80 kA a 690 V CA	gG	A3	73	20	Para la gama RS31 consulte la página 58
TIS40	660-690 V CA / 460 V CC	40	80 kA a 690 V CA	gG	A3	73	20	
TIS50	660-690 V CA / 460 V CC	50	80 kA a 690 V CA	gG	A3	73	20	
TIS63	660-690 V CA / 460 V CC	63	80 kA a 690 V CA	gG	A3	73	20	
TIS63M80	660-690 V CA / 460 V CC	63M80	80 kA a 690 V CA	gM	A3	73	20	
TIS63M100	660-690 V CA / 460 V CC	63M100	80 kA a 690 V CA	gM	A3	73	20	

Ficha de producto: 10020

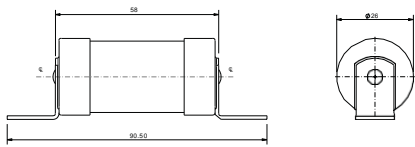
## Cartuchos fusibles con etiquetas con perno de variación

TIS, clase gG, 660-690 V CA y 460 V CC, 35 a 63 A - clase gM, 660-690 V CA y 460 V CC, 63 A

Dimensiones (mm)



TIS35 a TIS63



TIS63M80 y TIS63M100

Ficha de producto: 10020

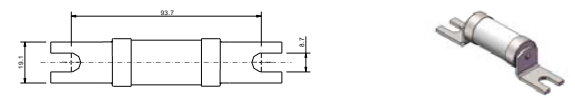
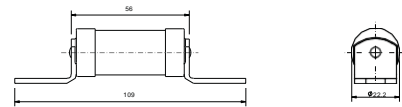
## Cartuchos fusibles con etiquetas con perno de variación

TCP, clase gG, 660-690 V CA y 350-460 V CC, 32 a 100 A - clase gM, 660-690 V CA y 350 V CC, 100 A

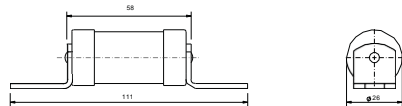


Números de catálogo	Tensión nominal	Corriente nominal (amperios)	Capacidad de interrupción	Clase operativa	Referencia de BS	Centros de fijación (mm)	Cantidad del paquete	Portafusible compatible
TCP32	660-690 V CA / 460 V CC	32	80 kA a 690 V CA	gG	A4	94	20	Para la gama R5100 consulte la página 58
TCP40	660-690 V CA / 460 V CC	40	80 kA a 690 V CA	gG	A4	94	20	
TCP50	660-690 V CA / 460 V CC	50	80 kA a 690 V CA	gG	A4	94	20	
TCP63	660-690 V CA / 460 V CC	63	80 kA a 690 V CA	gG	A4	94	20	
TCP80	660-690 V CA / 350 V CC	80	80 kA a 690 V CA	gG	A4	94	20	
TCP100	660-690 V CA / 350 V CC	100	80 kA a 690 V CA	gG	A4	94	20	
TCP100M125	660-690 V CA / 350 V CC	100M125	80 kA a 690 V CA	gM	A4	94	20	
TCP100M160	660-690 V CA / 350 V CC	100M160	80 kA a 690 V CA	gM	A4	94	20	
TCP100M200	660-690 V CA / 350 V CC	100M200	80 kA a 690 V CA	gM	A4	94	20	

Dimensiones (mm)



TCP32 a TCP63



TCP80 y TCP100

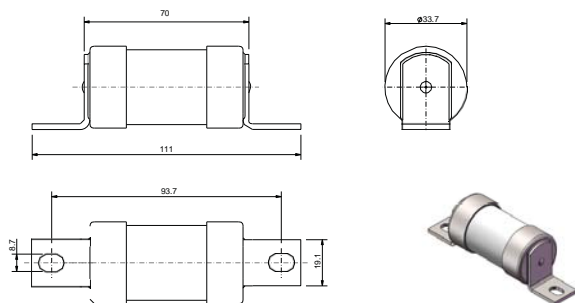
Ficha de producto: 10020



### Cartuchos fusibles con etiquetas con perno de variación

TCP, clase gG, 660-690 V CA y 350-460 V CC, 32 a 100 A - clase gM, 660-690 V CA y 350 V CC, 100 A

Dimensiones (mm)



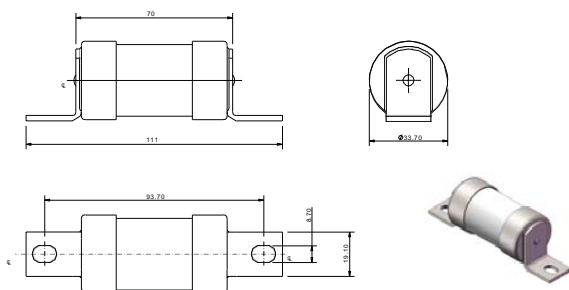
TCP100M125 a TCP100M200

TFP, clase gG, 660-690 V CA y 350 V CC, 125 a 200 A - clase gM, 660-690 V CA y 350 V CC, 200 A



Números de catálogo	Tensión nominal	Corriente nominal (amperios)	Capacidad de interrupción	Clase operativa	Centros de fijación (mm)	Cantidad por paquete
TFP125	660-690 V CA / 350 V CC	125	80 kA a 690 V CA	gG	94	10
TFP160	660-690 V CA / 350 V CC	160	80 kA a 690 V CA	gG	94	10
TFP200	660-690 V CA / 350 V CC	200	80 kA a 690 V CA	gG	94	10
TFP200M250	660-690 V CA / 350 V CC	200M250	80 kA a 690 V CA	gM	94	10

Dimensiones (mm)



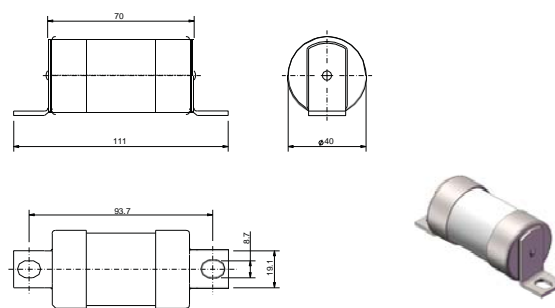
TFP125 a TFP200

Ficha de producto: 10020

### Cartuchos fusibles con etiquetas con perno de variación

TFP, clase gG, 660-690 V CA y 350 V CC, 125 a 200 A - clase gM, 660-690 V CA y 350 V CC, 200 A

Dimensiones (mm)



TFP200M250

Ficha de producto: 10020

## Cartuchos fusibles con etiquetas de perno central

### Especificaciones

#### Descripción

Una gama de cartuchos fusibles BS en tamaños B1 a B4, C1 a C3 y D1, diseñados específicamente para proteger aplicaciones industriales generales, p. ej. distribución energética, protección de cables y protección de motores.

#### Datos técnicos

Tensión nominal:

• gG: hasta 690 V CA / 460 V CC, consulte las tablas para más detalles

• gM: hasta 690 V CA / 550 V CC, consulte las tablas para más detalles

Corriente nominal: 2 a 1250 A

Capacidad de interrupción: 80 kA hasta 690 V CA, consulte las tablas para más detalles

#### Información de agencias/estándares

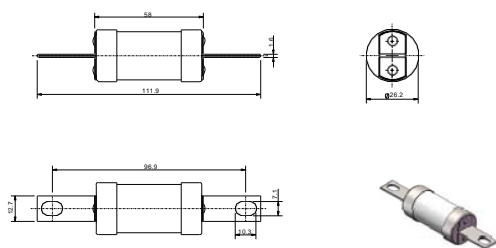
BS88-2 e IEC 60269-2.

### Selección de productos

#### TB, clase gG, 660 V CA y 460 V CC, 2 a 63 A

Números de catálogo	Tensión nominal	Corriente nominal (amperios)	Capacidad de interrupción	Clase operativa	Centros de fijación (mm)	Cantidad del paquete
TB2	660 V CA / 460 V CC	2	80 kA a 660 V CA	gG	97	20
TB4	660 V CA / 460 V CC	4	80 kA a 660 V CA	gG	97	20
TB6	660 V CA / 460 V CC	6	80 kA a 660 V CA	gG	97	20
TB10	660 V CA / 460 V CC	10	80 kA a 660 V CA	gG	97	20
TB16	660 V CA / 460 V CC	16	80 kA a 660 V CA	gG	97	20
TB20	660 V CA / 460 V CC	20	80 kA a 660 V CA	gG	97	20
TB25	660 V CA / 460 V CC	25	80 kA a 660 V CA	gG	97	20
TB32	660 V CA / 460 V CC	32	80 kA a 660 V CA	gG	97	20
TB40	660 V CA / 460 V CC	40	80 kA a 660 V CA	gG	97	20
TB50	660 V CA / 460 V CC	50	80 kA a 660 V CA	gG	97	20
TB63	660 V CA / 460 V CC	63	80 kA a 660 V CA	gG	97	20

#### Dimensiones (mm)



Ficha de producto: 10078

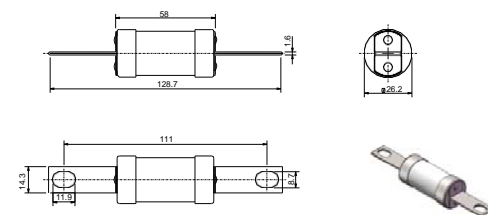
## Cartuchos fusibles con etiquetas de perno central

### TBC, clase gG, 660 V CA y 460 V CC, 2 a 63 A



Números de catálogo	Tensión nominal	Corriente nominal (amperios)	Capacidad de interrupción	Clase operativa	Centros de fijación (mm)	Cantidad del paquete	Portafusible compatible
TBC2	660 V CA / 460 V CC	2	80 kA a 660 V CA	gG	111	20	Para la gama M200 consulte la página 58
TBC4	660 V CA / 460 V CC	4	80 kA a 660 V CA	gG	111	20	
TBC6	660 V CA / 460 V CC	6	80 kA a 660 V CA	gG	111	20	
TBC10	660 V CA / 460 V CC	10	80 kA a 660 V CA	gG	111	20	
TBC16	660 V CA / 460 V CC	16	80 kA a 660 V CA	gG	111	20	
TBC20	660 V CA / 460 V CC	20	80 kA a 660 V CA	gG	111	20	
TBC25	660 V CA / 460 V CC	25	80 kA a 660 V CA	gG	111	20	
TBC32	660 V CA / 460 V CC	32	80 kA a 660 V CA	gG	111	20	
TBC40	660 V CA / 460 V CC	40	80 kA a 660 V CA	gG	111	20	
TBC50	660 V CA / 460 V CC	50	80 kA a 660 V CA	gG	111	20	
TBC63	660 V CA / 460 V CC	63	80 kA a 660 V CA	gG	111	20	

#### Dimensiones (mm)



Ficha de producto: 10078

### TC, clase gG, 660-690 V CA y 350 V CC, 80 y 100 A - clase gM, 660-690 V CA y 350 V CC, 100 A



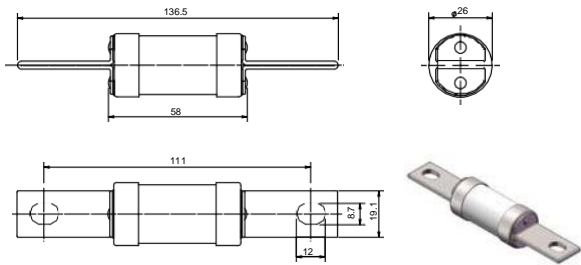
Números de catálogo	Tensión nominal	Corriente nominal (amperios)	Capacidad de interrupción	Clase operativa	Referencia de BS	Centros de fijación (mm)	Cantidad del paquete	Portafusible compatible
TC100	660-690 V CA / 350 V CC	100	80 kA a 690 V CA	gG	B1	111	10	Para la gama M200 consulte la página 58
TC100M125	660-690 V CA / 350 V CC	100M125	80 kA a 690 V CA	gM	B1	111	10	
TC100M160	660-690 V CA / 350 V CC	100M160	80 kA a 690 V CA	gM	B1	111	10	
TC100M200	660-690 V CA / 350 V CC	100M200	80 kA a 690 V CA	gM	B1	111	10	

Ficha de producto: 10078

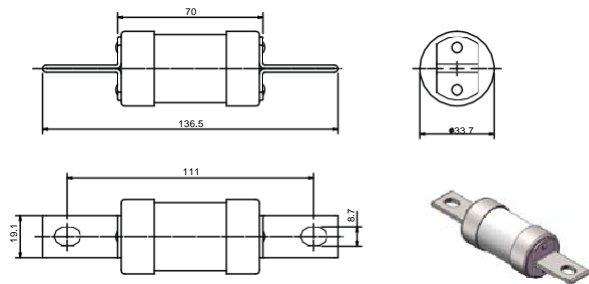
## Cartuchos fusibles con etiquetas de perno central

TC, clase gG, 660-690 V CA y 350 V CC, 80 y 100 A - clase gM, 660-690 V CA y 350 V CC, 100 A

Dimensiones (mm)



TC80 y TC100



TC100M125 a TC100M200

Ficha de producto: 10078

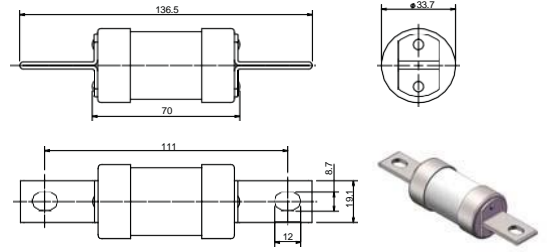
## Cartuchos fusibles con etiquetas de perno central

TF, clase gG, 660-690 V CA y 350 V CC, 125 a 200 A - clase gM, 500-660-690 V CA y 460 V CC, 200 A

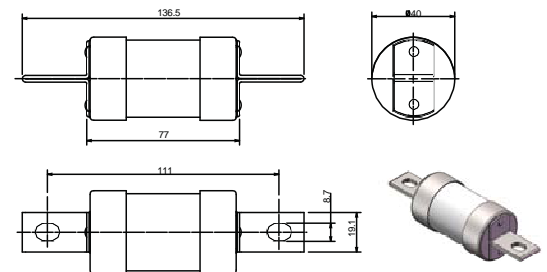


Números de catálogo	Tensión nominal	Corriente nominal (amperios)	Capacidad de interrupción	Clase operativa	Referencia de BS	Centros de fijación (mm)	Cantidad del paquete	Portafusible compatible
TF125	660-690 V CA, 350 V CC	125	80 kA a 690 V CA	gG	B2	111	10	Para la gama RS200 consulte la página 58
TF160	660-690 V CA, 350 V CC	160	80 kA a 690 V CA	gG	B2	111	10	
TF200	660-690 V CA, 350 V CC	200	80 kA a 690 V CA	gG	B2	111	10	
TF200M250	660-690 V CA, 460 V CC	200M250	80 kA a 690 V CA	gM	B2	111	10	
TF200M315	550 V CA	200M315	80 kA a 550 V CA	gM	B2	111	10	

Dimensiones (mm)



TF125 a TF200



TF200M250 y TF200M315

Ficha de producto: 10078



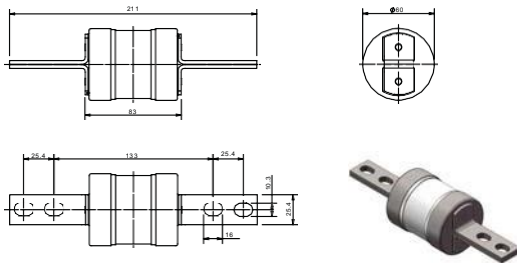
### Cartuchos fusibles con etiquetas de perno central

TM, clase gG, 660-690 V CA y 460 V CC, 355 y 400 A - clase gM, 660-690 V CA y 460 V CC, 400 A



Números de catálogo	Tensión nominal	Corriente nominal (amperios)	Capacidad de interrupción	Clase operativa	Referencia de BS	Centros de fijación (mm)	Cantidad del paquete	Portafusible compatible
TM355	660-690 V CA / 460 V CC	355	80 kA a 690 V CA	gG	C1	133/184	1	RS400
TM400	660-690 V CA / 460 V CC	400	80 kA a 690 V CA	gG	C1	133/184	1	consulte la página 58
TM400M50	660-690 V CA / 460 V CC	400M50	80 kA a 690 V CA	gM	C1	133/184	1	

Dimensiones (mm)

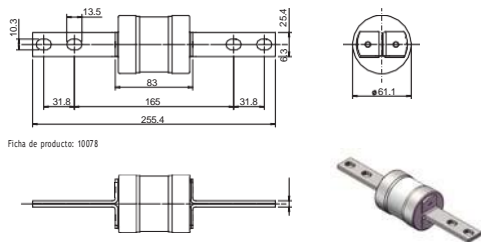


Ficha de producto: 10078

TMT, clase gG, 660 V CA, 355 y 400 A

Números de catálogo	Tensión nominal	Corriente nominal (amperios)	Capacidad de interrupción	Clase operativa	Centros de fijación (mm)	Cantidad del paquete
TMT355	660 V CA	355	80 kA a 660 V CA	gG	165	1
TMT400	660 V CA	400	80 kA a 660 V CA	gG	165	1

Dimensiones (mm)



Ficha de producto: 10078

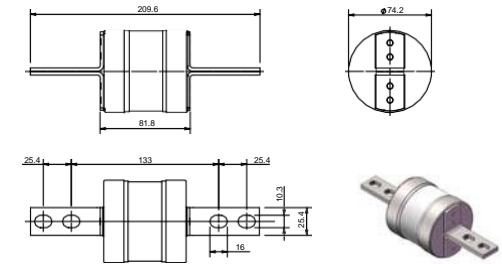
### Cartuchos fusibles con etiquetas de perno central

TTM, clase gG, 660-690 V CA y 450 V CC, 450 a 630 A - clase gM, 660-690 V CA y 450 V CC, 630 A



Números de catálogo	Tensión nominal	Corriente nominal (amperios)	Capacidad de interrupción	Clase operativa	Referencia de BS	Centros de fijación (mm)	Cantidad del paquete
TTM450	660-690 V CA / 450 V CC	450	80 kA a 690 V CA	gG	C2	133/184	1
TTM500	660-690 V CA / 450 V CC	500	80 kA a 690 V CA	gG	C2	133/184	1
TTM560	660-690 V CA / 450 V CC	560	80 kA a 690 V CA	gG	C2	133/184	1
TTM630	660-690 V CA / 450 V CC	630	80 kA a 690 V CA	gG	C2	133/184	1
TTM630M670	660-690 V CA / 450 V CC	630M670	80 kA a 690 V CA	gM	C2	133/184	1

Dimensiones (mm)



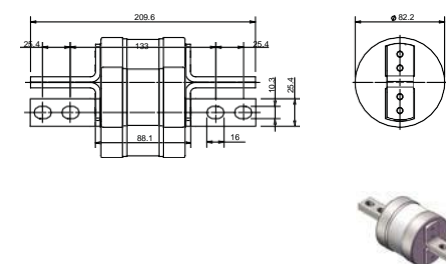
Ficha de producto: 10078

TLM, clase gG, 660-690 V CA y 350 V CC, 670 a 750 A



Números de catálogo	Tensión nominal	Corriente nominal (amperios)	Capacidad de interrupción	Clase operativa	Referencia de BS	Centros de fijación (mm)	Cantidad del paquete
TLM670	660-690 V CA / 350 V CC	670	80 kA a 690 V CA	gG	C3	133/184	1
TLM710	660-690 V CA / 350 V CC	710	80 kA a 690 V CA	gG	C3	133/184	1
TLM750	660-690 V CA / 350 V CC	750	80 kA a 690 V CA	gG	C3	133/184	1

Dimensiones (mm)



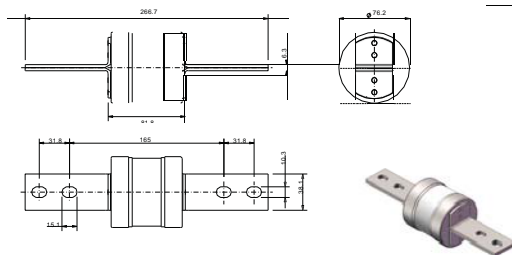
Ficha de producto: 10078

## Cartuchos fusibles con etiquetas de perno central

TT, clase gG, 660 V CA y 450 V CC, 500 a 630 A

Números de catálogo	Tensión nominal	Corriente nominal (amperios)	Capacidad de interrupción	Clase operativa	Centros de fijación (mm)	Cantidad del paquete
TT500	660 V CA / 450 V CC	500	80 kA a 660 V CA	gG	165	1
TT560	660 V CA / 450 V CC	560	80 kA a 660 V CA	gG	165	1
TT630	660 V CA / 450 V CC	630	80 kA a 660 V CA	gG	165	1

Dimensiones (mm)



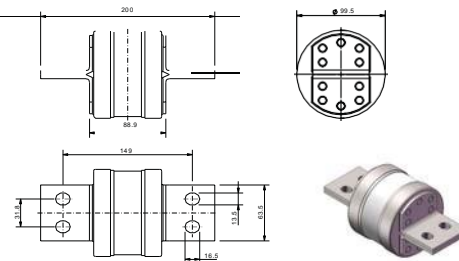
Ficha de producto: 10078

## Cartuchos fusibles con etiquetas de perno central

TXU, clase gG, 660-690 V CA y 300 V CC, 1000 y 1250 A

Números de catálogo	Tensión nominal	Corriente nominal (amperios)	Capacidad de interrupción	Clase operativa	Referencia de BS	Centros de fijación (mm)	Cantidad del paquete
TXU1000	660-690 V CA / 300 V CC	1000	80 kA a 690 V CA	gG	D1	149	1
TXU1250	660-690 V CA / 300 V CC	1250	80 kA a 690 V CA	gG	D1	149	1

Dimensiones (mm)



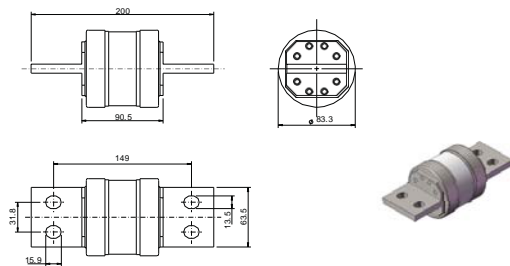
Ficha de producto: 10078

TLU, clase gG, 660 V CA y 350 V CC, 560 a 800 A



Números de catálogo	Tensión nominal	Corriente nominal (amperios)	Capacidad de interrupción	Clase operativa	Referencia de BS	Centros de fijación (mm)	Cantidad del paquete
TLU560	660 V CA / 350 V CC	560	80 kA a 660 V CA	gG	D1	149	1
TLU630	660 V CA / 350 V CC	630	80 kA a 660 V CA	gG	D1	149	1
TLU750	660 V CA / 350 V CC	750	80 kA a 660 V CA	gG	D1	149	1
TLU800	660 V CA / 350 V CC	800	80 kA a 660 V CA	gG	D1	149	1

Dimensiones (mm)



Ficha de producto: 10078

## Portafusibles BS88

### Portafusibles Camaster

#### Especificaciones

##### Descripción

Portafusibles BS diseñados específicamente para encajar en cartuchos fusibles BS.

##### Datos técnicos

Tensión nominal: 690 V CA

Corriente nominal: 20 a 100 A

##### Información de agencias/estándares

Certificación ASTA según IEC 60269.



#### Selección de productos

Número de catálogo	Descripción	Color	Corriente nominal (amperios)	Tensión nominal	Tamaño de conductores mínimo (mm)	Tamaño de conductores máximo (mm)	Cantidad del paquete	Cartuchos fusibles compatibles
CM20F	Conexión frontal*	Negro	20	690 V CA	0.5	16	10	N1D, N1T,
CM32FC	Conexión frontal compacta*	Negro	32	690 V CA	0.5	16	10	N1D, N1T
CM32FCG	Conexión frontal compacta*	Verde	32	690 V CA	0.5	16	10	N1D, N1T
CM32FCW	Conexión frontal compacta*	Blanco	32	690 V CA	0.5	16	10	N1D, N1T,
CM32F	Conexión frontal*	Negro	32	690 V CA	1.5	16	10	AAO, TIA
CM32FG	Conexión frontal*	Verde	32	690 V CA	1.5	16	10	AAO, TIA
CM32FW	Conexión frontal*	Blanco	32	690 V CA	1.5	16	10	AAO, TIA
CM63F	Conexión frontal*	Negro	63	690 V CA	1.5	70	10	BAO, TIS
CM63FW	Conexión frontal*	Blanco	63	690 V CA	1.5	70	10	BAO, TIS
CM100F	Conexión frontal*	Negro	100	690 V CA	1.5	70	5	OSD
CM100FW	Conexión frontal*	Blanco	100	690 V CA	1.5	70	5	OSD

\* Se puede adaptar los pernos posteriores según el estándar

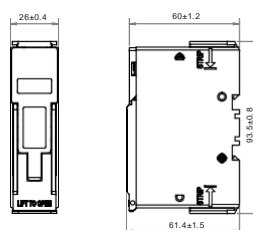
#### Accesorios

Número de catálogo	Descripción	Cantidad del paquete
32B5C	Perno posterior para Camaster compacto de 20-32 A	10
32B5	Kit de conversión de perno posterior de 32 A	10
63-100B5	Perno posterior para Camaster compacto de 63-100 A	5
32CMLC	Cartucho neutro para Camaster compacto de 32 A	10
32CML	Cartucho neutro para Camaster de 32 A	1
63-100CML	Cartucho neutro para Camaster de 63-100 A	1
32L5CC	Soporte compacto con seguro de 20-32 A	3
32L5C	Soporte con seguro de 32 A	3
63-100L5C	Soporte con seguro de 63-100 A	3
NI	Indicador de neón para 32-100 A	3

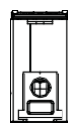
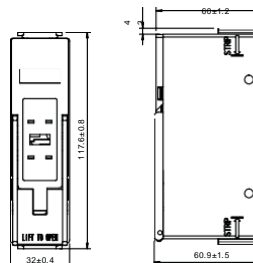


### Portafusibles Camaster

#### Dimensiones (mm)



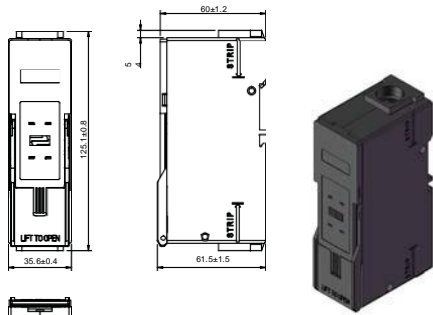
CM20F y CM32FC



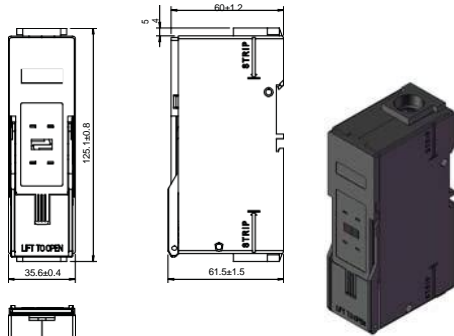
CM32F

## Portafusibles Camaster

Dimensiones (mm)



CM63F



CM100F

## Portafusibles Safeloc

Especificaciones

### Descripción

Portafusibles BS diseñados específicamente para encajar en cartuchos fusibles BS.

### Datos técnicos

Tensión nominal: 550 V CA  
Corriente nominal: 32 a 63 A

### Información de agencias/estándares

Certificación ASTA según IEC 60269.



### Selección de productos

32NNSBS	Perno posterior/Perno posterior	Negro	32	550 V CA	0.5	16	10	NSD
32NNSBGREEN	Perno posterior/Perno posterior	Verde	32	550 V CA	0.5	16	10	NSD
32NNSBWHITE	Perno posterior/Perno posterior	Blanco	32	550 V CA	0.5	16	10	NSD
32NNSF	Conexión frontal/Conexión frontal	Negro	32	550 V CA	0.5	16	10	NSD
32NNSFGREEN	Conexión frontal/Conexión frontal	Verde	32	550 V CA	0.5	16	10	NSD
32NNSFWHITE	Conexión frontal/Conexión frontal	Blanco	32	550 V CA	0.5	16	10	NSD
32NNSFBS	Conexión frontal/Perno posterior	Negro	32	550 V CA	0.5	16	10	NSD
32NNSFBSWHITE	Conexión frontal/Perno posterior	Blanco	32	550 V CA	0.5	16	10	NSD
63ENSBS	Perno posterior/Perno posterior	Negro	63	550 V CA	1.5	35	5	ESD
63ENSBSWHITE	Perno posterior/Perno posterior	Blanco	63	550 V CA	1.5	35	5	ESD
63ENSF	Conexión frontal/Conexión frontal	Negro	63	550 V CA	1.5	35	5	ESD
63ENSFWHITE	Conexión frontal/Conexión frontal	Blanco	63	550 V CA	1.5	35	5	ESD
63ENSFBS	Conexión frontal/Perno posterior	Negro	63	550 V CA	1.5	35	5	ESD
63ENSFBSWHITE	Conexión frontal/Perno posterior	Blanco	63	550 V CA	1.5	35	5	ESD



Conexión frontal  
32NNSF



Un perno posterior  
32NNSFBSWHITE

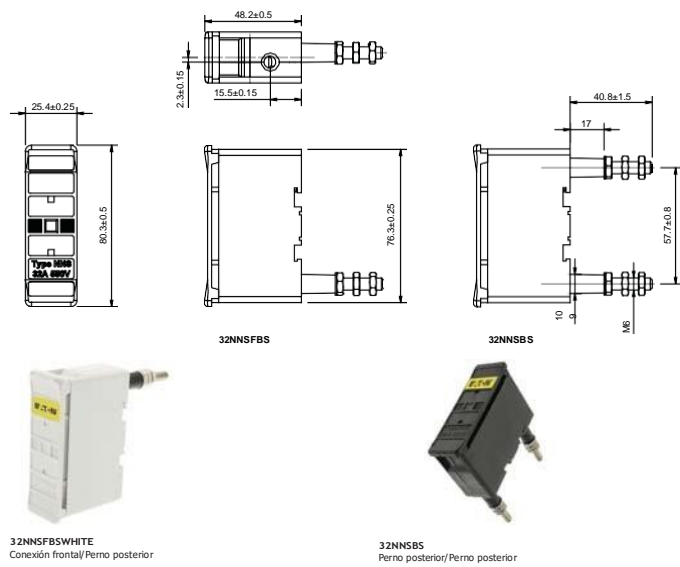


Dos pernos posteriores  
32NNSBSWHITE



## Portafusibles Safeloc

Dimensiones (mm)

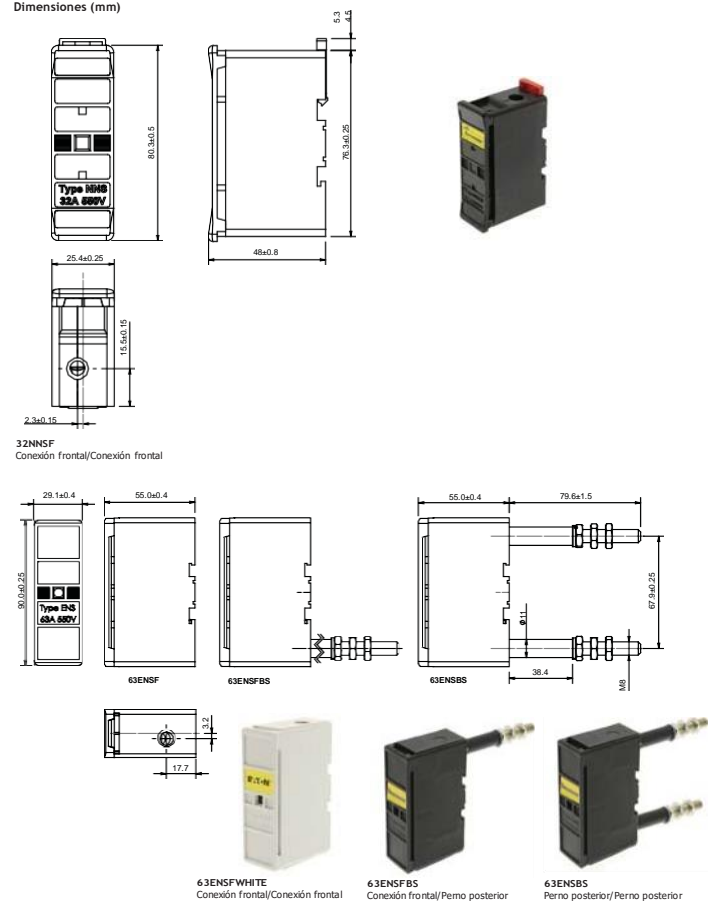


32NNSFBSWHITE  
Conexión frontal/Perno posterior

32NNSBS  
Perno posterior/Perno posterior

## Portafusibles Safeloc

Dimensiones (mm)



32NNSF  
Conexión frontal/Conexión frontal

63ENSFWHITE  
Conexión frontal/Conexión frontal

63ENSFBS  
Conexión frontal/Perno posterior

63ENSBS  
Perno posterior/Perno posterior

## Portafusibles Safeclip

### Especificaciones

#### Descripción

Portafusibles BS diseñados específicamente para encajar en cartuchos fusibles BS.

#### Datos técnicos

Tensión nominal: 550 V CA  
Corriente nominal: 20 a 125 A

#### Información de agencias/estándares

BS88 e IEC 60269-1



### Selección de productos

Números de catálogo	Descripción	Color	Corriente nominal (amperios)	Tensión nominal	Tamaño de conductores mínimo (mm <sup>2</sup> )	Tamaño de conductores máximo (mm <sup>2</sup> )	Cantidad del paquete	Cartuchos fusibles compatibles
SC20H	Conexión frontal	Negro	20	550 V CA	0,5	16	10	SSD
SC20HWH	Conexión frontal	Blanco	20	550 V CA	0,5	16	10	SSD
SC20HGN	Conexión frontal	Verde	20	550 V CA	0,5	16	10	SSD
SC20P	Conexión con perno posterior	Negro	20	550 V CA	0,5	16	10	SSD
SC20PWH	Conexión con perno posterior	Blanco	20	550 V CA	0,5	16	10	SSD
SC20PGN	Conexión con perno posterior	Verde	20	550 V CA	0,5	16	10	SSD
SC20BH	Conexión en barra frontal	Negro	20	550 V CA	0,5	16	10	SSD
SC32H-D	Conexión frontal	Negro	32	550 V CA	0,5	16	10	NSD
SC32H-DWH	Conexión frontal	Blanco	32	550 V CA	0,5	16	10	NSD
SC32H-DGN	Conexión frontal	Verde	32	550 V CA	0,5	16	10	NSD
SC32P	Conexión con perno posterior	Negro	32	550 V CA	0,5	16	10	NSD
SC32PWH	Conexión con perno posterior	Blanco	32	550 V CA	0,5	16	10	NSD
SC32PGN	Conexión con perno posterior	Verde	32	550 V CA	0,5	16	10	NSD
SC32BH	Conexión en barra frontal	Negro	32	550 V CA	0,5	16	10	NSD
SC32PH-D	Conexión con perno posterior/frontal	Negro	32	550 V CA	0,5	16	10	NSD
SC32PH-DWH	Conexión con perno posterior/frontal	Blanco	32	550 V CA	0,5	16	10	NSD
SC63H-D	Conexión frontal	Negro	63	550 V CA	2,5	25	10	ESD
SC63H-DWH	Conexión frontal	Blanco	63	550 V CA	2,5	25	10	ESD
SC63P	Conexión con perno posterior	Negro	63	550 V CA	2,5	25	10	ESD
SC63BH	Conexión en barra frontal	Negro	63	550 V CA	2,5	25	10	ESD
SC100H	Conexión frontal	Negro	100	550 V CA	2,5	50	5	OSD
SC125H-D	Conexión frontal	Negro	125	550 V CA	2,5	70	1	XS



Conexión frontal  
SC20H



Conexión con perno posterior/Frontal  
SC32PH-D



Conexión con perno posterior  
SC20P



Conexión en barra/Frontal  
SC32BH

Ficha de producto: 10137

## Portafusibles Safeclip

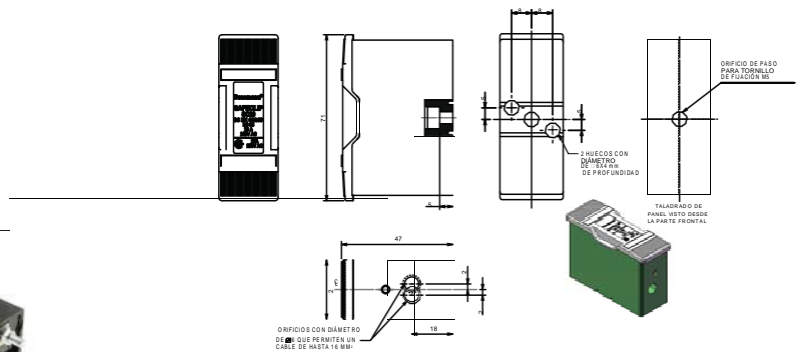
### Accesorios

Números de catálogo	Tipo	Usar con cartuchos fusibles	Usar con portafusibles	Cantidad del paquete
SSC-LINK	Cartuchos de cobre	N/A	SC20	10
NSC-LINK	Cartuchos de cobre	N/A	SC32	10
ESC-LINK	Cartuchos de cobre	N/A	SC63	10
OSC-LINK	Cartuchos de cobre	N/A	SC100	10
XSC-LINK	Cartuchos de cobre	N/A	SC125	10
SC32LOCK	Inserciones bloqueables	N/A	SC32	10
SC63LOCK	Inserciones bloqueables	N/A	SC63	10
SCA63CAR	Soporte de adaptador	NS	SC63	10
DIN-20-32	Adaptador de carril DIN	N/A	SC20 y RS20	10

\* para ajustar fusibles NS en portafusibles SC63



### Dimensiones (mm)

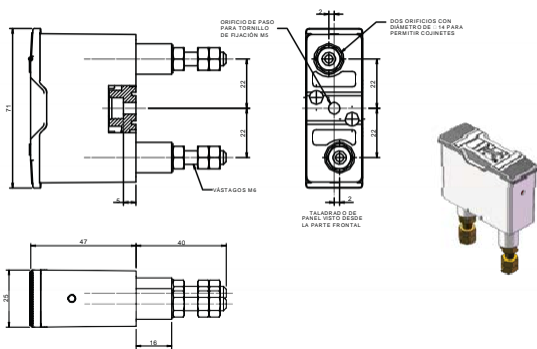


SC20H 20 A, con conexión frontal

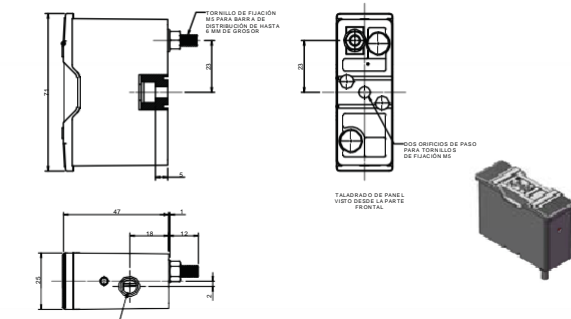
Ficha de producto: 10137

## Portafusibles Safeclip

Dimensiones (mm)



SC20P 20 A, con conexión de perno posterior

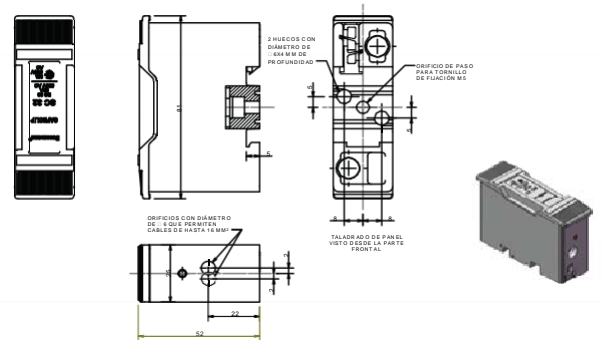


SC20BH 20 A, con conexión de barra/frontal

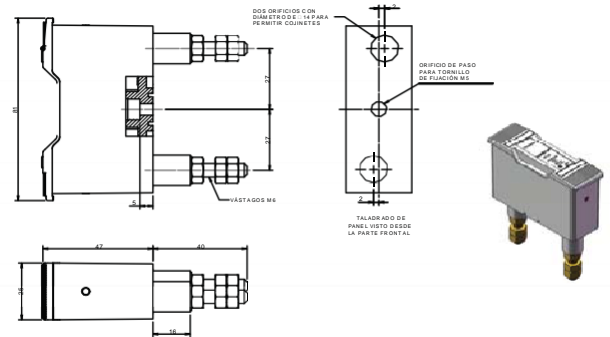
Ficha de producto: 10137

## Portafusibles Safeclip

Dimensiones (mm)



SC32H-D 32 A, con conexión frontal

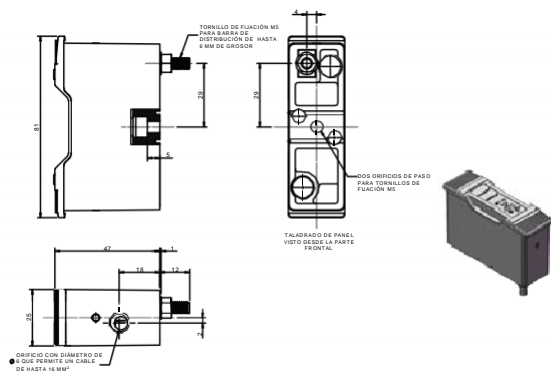


SC32P 32 A, con conexión de perno posterior

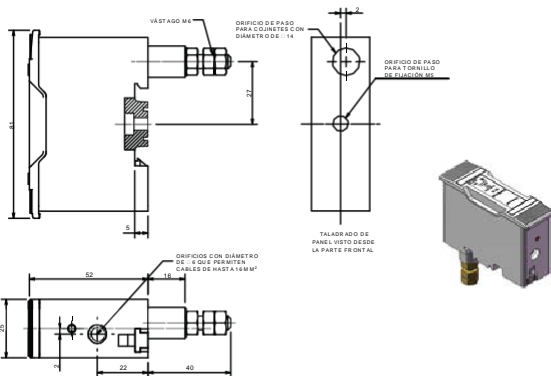
Ficha de producto: 10137

## Portafusibles Safeclip

Dimensiones (mm)



SC32BH 32 A, con conexión de barra/frontal

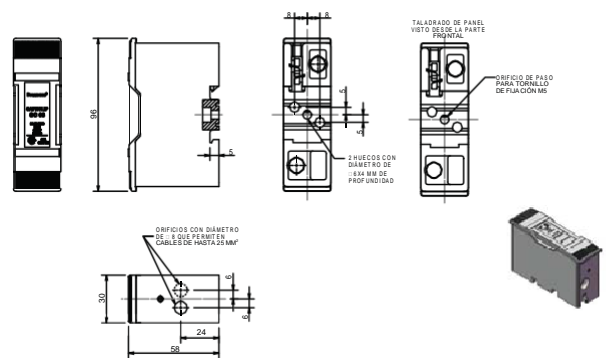


SC32PH-D 32 A, con conexión de perno frontal/posterior

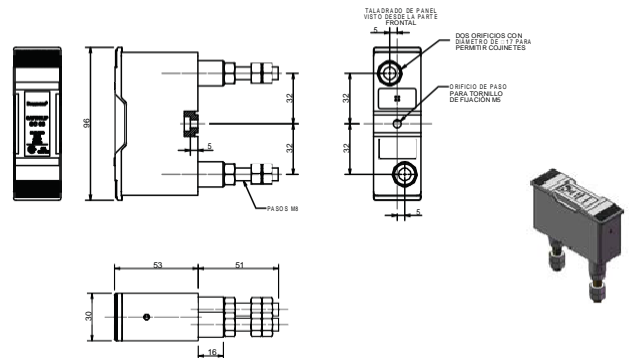
Ficha de producto: 10137

## Portafusibles Safeclip

Dimensiones (mm)



SC63H-D 63 A, con conexión frontal

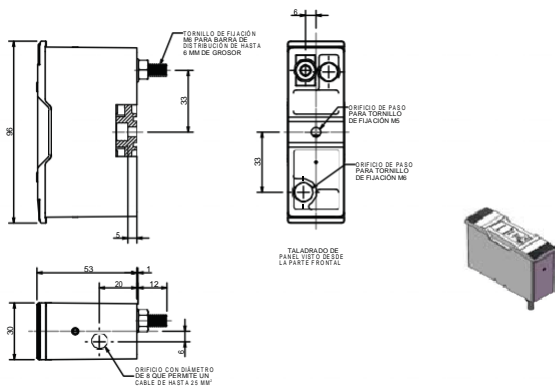


SC63P 63 A, con conexión de perno posterior

Ficha de producto: 10137

## Portafusibles Safeclip

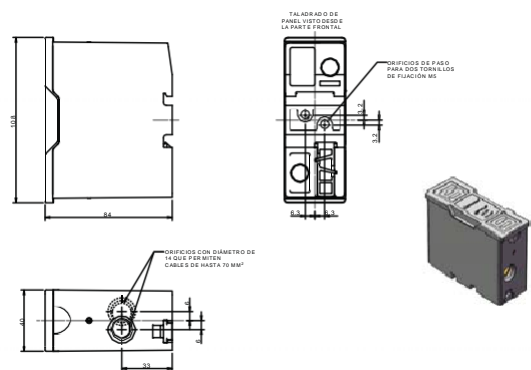
Dimensiones (mm)



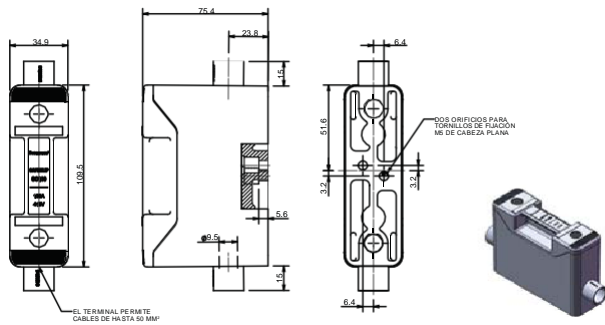
SC63BH 63 A, con conexión de barra/frontal

## Portafusibles Safeclip

Dimensiones (mm)



SC125H-D 125 A, con conexión frontal



SC100H 100 A, con conexión frontal

Ficha de producto: 10137

Ficha de producto: 10137

## Portafusibles Red spot

### Especificaciones

#### Descripción

Portafusibles BS diseñados específicamente para encajar en cartuchos fusibles BS.

#### Datos técnicos

Tensión nominal: 660-690 V CA / 460 V CC  
Corriente nominal: 20 a 400 A

#### Información de agencias/estándares

BS88 e IEC 60269-1



### Selección de productos

Números de catálogo	Descripción	Color	Corriente nominal (amperios)	Tensión nominal	Tamaño de conductores mínimo (mm²)	Tamaño de conductores máximo (mm²)	Cantidad del paquete	Cartuchos fusibles compatibles
RS20H	Conexión frontal	Negro	20	660-690 V CA / 460 V CC	1	10	10	NITD*, NIT
RS20HWH	Conexión frontal	Blanco	20	660-690 V CA / 460 V CC	1	10	10	NITD*, NIT
RS20HGN	Conexión frontal	Verde	20	660-690 V CA / 460 V CC	1	10	10	NITD*, NIT
RS20HGY	Conexión frontal	Gris	20	660-690 V CA / 460 V CC	1	10	10	NITD*, NIT
RS20P-G	Conexión con perno posterior	Negro	20	660-690 V CA / 460 V CC	1	10	10	NITD*, NIT
RS20P-GWH	Conexión con perno posterior	Blanco	20	660-690 V CA / 460 V CC	1	10	10	NITD*, NIT
RS20P-GGN	Conexión con perno posterior	Verde	20	660-690 V CA / 460 V CC	1	10	10	NITD*, NIT
RS20P-GGY	Conexión con perno posterior	Gris	20	660-690 V CA / 460 V CC	1	10	10	NITD*, NIT
RS20PH-G	Conexión con perno posterior/frontal	Negro	20	660-690 V CA / 460 V CC	1	10	10	NITD*, NIT
RS20F	Conexión con perno posterior, montaje de purga	Negro	20	660-690 V CA / 460 V CC	1	10	10	NITD*, NIT
RS20FVH	Conexión con perno posterior, montaje de purga	Blanco	20	660-690 V CA / 460 V CC	1	10	10	NITD*, NIT
RS20FCN	Conexión con perno posterior, montaje de purga	Verde	20	660-690 V CA / 460 V CC	1	10	10	NITD*, NIT
RS20FCY	Conexión con perno posterior, montaje de purga	Gris	20	660-690 V CA / 460 V CC	1	10	10	NITD*, NIT
RS32H	Conexión frontal	Negro	32	660-690 V CA / 460 V CC	1	16	10	TIA, AAO, H07-660
RS32HWH	Conexión frontal	Blanco	32	660-690 V CA / 460 V CC	1	16	10	TIA, AAO, H07-660
RS32HGN	Conexión frontal	Verde	32	660-690 V CA / 460 V CC	1	16	10	TIA, AAO, H07-660
RS32P	Conexión con perno posterior	Negro	32	660-690 V CA / 460 V CC	1	16	10	TIA, AAO, H07-660
RS32PWH	Conexión con perno posterior	Blanco	32	660-690 V CA / 460 V CC	1	16	10	TIA, AAO, H07-660
RS32PGN	Conexión con perno posterior	Verde	32	660-690 V CA / 460 V CC	1	16	10	TIA, AAO, H07-660
RS32PH	Conexión con perno posterior/frontal	Negro	32	660-690 V CA / 460 V CC	1	16	10	TIA, AAO, H07-660
RS63H	Conexión frontal	Negro	63	660-690 V CA / 460 V CC	4	50	10	TIS, BAO
RS63HWH	Conexión frontal	Blanco	63	660-690 V CA / 460 V CC	4	50	10	TIS, BAO
RS63P	Conexión con perno posterior	Negro	63	660-690 V CA / 460 V CC	4	50	10	TIS, BAO
RS63PWH	Conexión con perno posterior	Blanco	63	660-690 V CA / 460 V CC	4	50	10	TIS, BAO
RS63PH	Conexión con perno posterior/frontal	Negro	63	660-690 V CA / 460 V CC	4	50	10	TIS, BAO
RS63PHWH	Conexión con perno posterior/frontal	Blanco	63	660-690 V CA / 460 V CC	4	50	10	TIS, BAO
RS100H	Conexión frontal	Negro	100	660-690 V CA / 460 V CC	6	70	5	TCF, CEO
RS100HWH	Conexión frontal	Blanco	100	660-690 V CA / 460 V CC	6	70	5	TCF, CEO
RS100P	Conexión con perno posterior	Negro	100	660-690 V CA / 460 V CC	6	70	5	TCF, CEO
RS100PWH	Conexión con perno posterior	Blanco	100	660-690 V CA / 460 V CC	6	70	5	TCF, CEO
RS100PH	Conexión con perno posterior/frontal	Negro	100	660-690 V CA / 460 V CC	6	70	5	TCF, CEO
RS200H	Conexión frontal	Negro	200	660-690 V CA / 460 V CC	10	120	1	TF, DD
RS200HWH	Conexión frontal	Blanco	200	660-690 V CA / 460 V CC	10	120	1	TF, DD
RS200P	Conexión con perno posterior	Negro	200	660-690 V CA / 460 V CC	10	120	1	TF, DD
RS200PWH	Conexión con perno posterior	Blanco	200	660-690 V CA / 460 V CC	10	120	1	TF, DD
RS200PH	Conexión con perno posterior/frontal	Negro	200	660-690 V CA / 460 V CC	10	120	1	TF, DD
RS400H	Conexión frontal	Negro	400	660-690 V CA / 460 V CC	25	240	1	TM, EF
RS400P	Conexión con perno posterior	Negro	400	660-690 V CA / 460 V CC	25	240	1	TM, EF
RS400PH	Conexión con perno posterior/frontal	Negro	400	660-690 V CA / 460 V CC	25	240	1	TM, EF

Ficha de producto: 10024

\* NITD solo hasta 20 A

## Portafusibles Red spot

### Accesorios

Números de catálogo	Descripción	Cantidad del paquete	Cartuchos fusibles compatibles	Portafusibles compatibles
RS20LOCK	Inserciones bloqueables	20	N/A	RS20
RS32LOCK	Inserciones bloqueables	10	N/A	RS32
RS63LOCK	Inserciones bloqueables	10	N/A	RS63
RS100LOCK	Inserciones bloqueables	10	N/A	RS100
RS20RED	Soportes de alarma roja	10	N/A	RS20
RS32RED	Soportes de alarma roja	10	N/A	RS32
RS63RED	Soportes de alarma roja	10	N/A	RS63
RS100RED	Soportes de alarma roja	1	N/A	RS100
P5372-10	Kits adaptadores de cartuchos fusibles	1	TIA, TIS, AAO, BAO	RS100
TCA2	Kits adaptadores de cartuchos fusibles	1	AD, BD, CD, DD, T8C, TC, TF	RS400



RS-LOCK



RS-RED

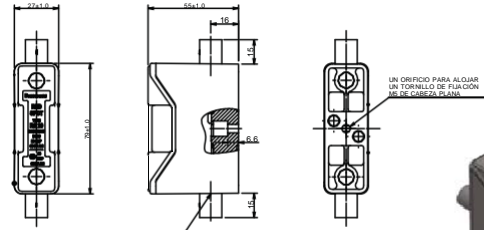


P5372-10



TCA2

### Dimensiones (mm)



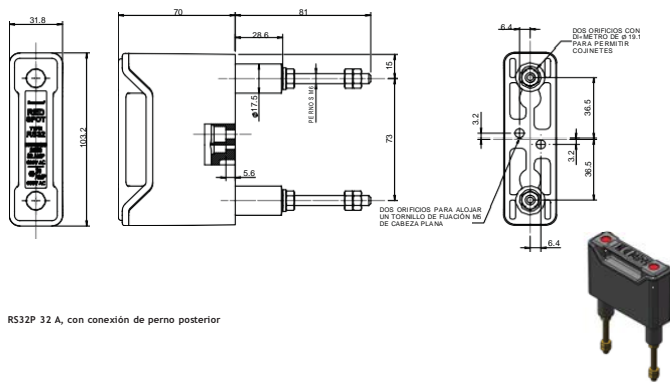
RS20H 20 A, con conexión frontal

Ficha de producto: 10024



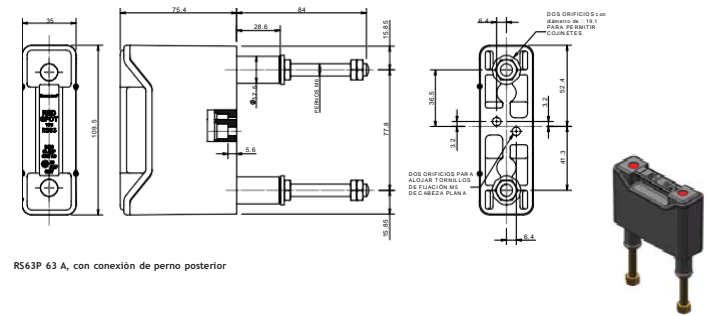
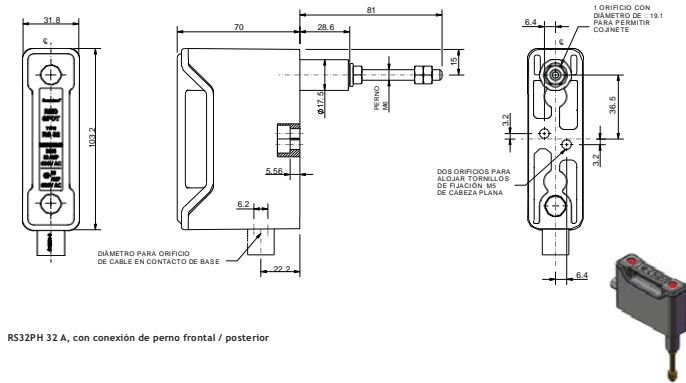
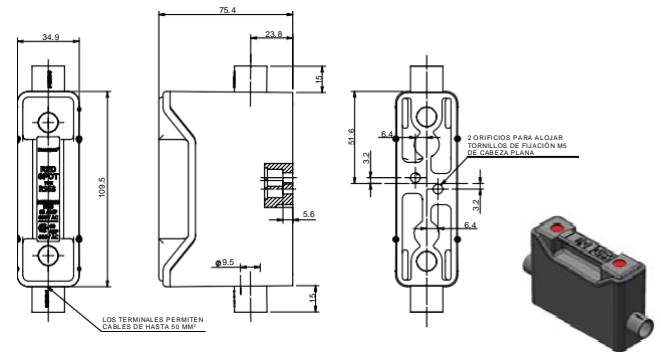
## Portafusibles Red spot

Dimensiones (mm)



## Portafusibles Red spot

Dimensiones (mm)



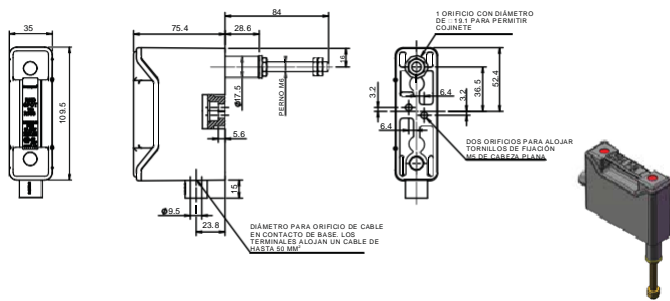
Ficha de producto: 10024

Ficha de producto: 10024

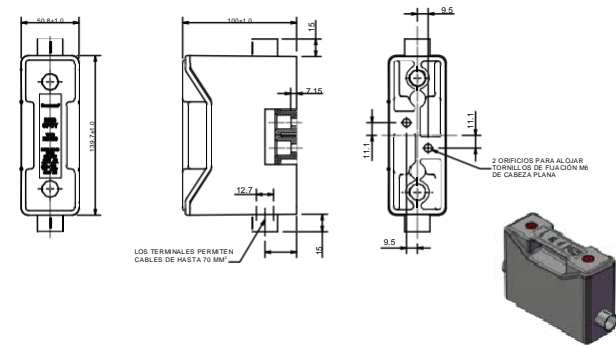


## Portafusibles Red spot

Dimensiones (mm)



RS63PH 63 A, con conexión de perno frontal / posterior

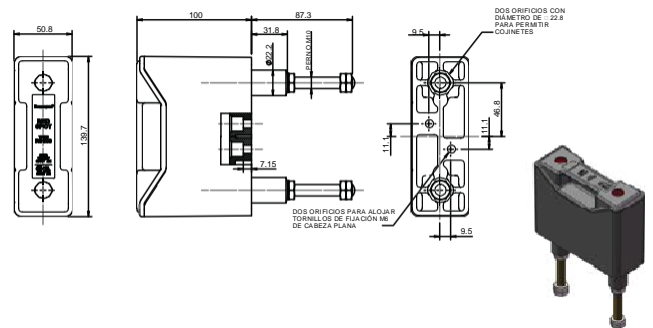


RS100H 100 A, con conexión frontal

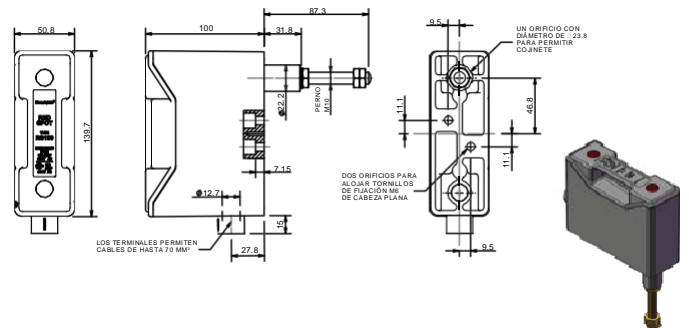
Ficha de producto: 10024

## Portafusibles Red spot

Dimensiones (mm)



RS100P 100 A, con conexión de perno posterior

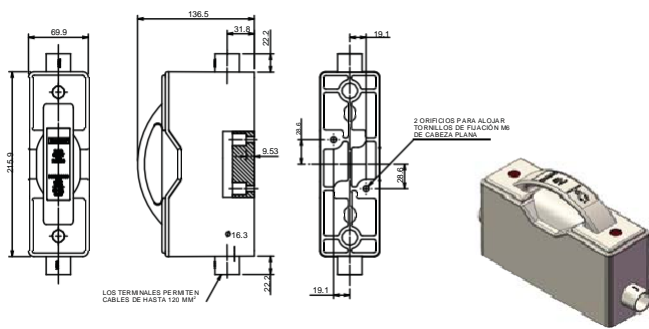


RS100PH 100 A, con conexión de perno frontal / posterior

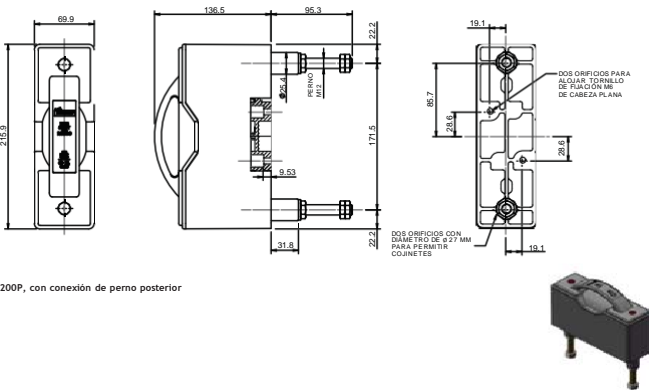
Ficha de producto: 10024

## Portafusibles Red spot

Dimensiones (mm)



RS200H 200 A, con conexión frontal

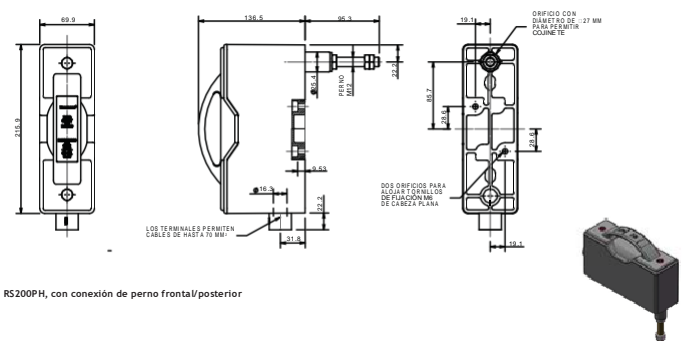


RS200P, con conexión de perno posterior

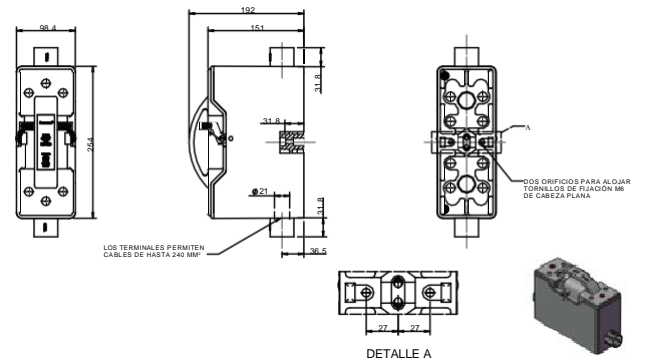
Ficha de producto: 10024

## Portafusibles Red spot

Dimensiones (mm)



RS200PH, con conexión de perno frontal/posterior

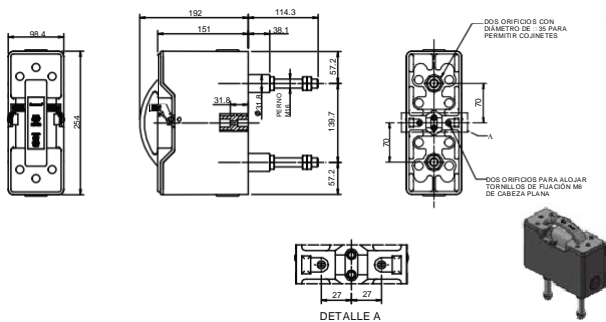


RS400H, con conexión frontal

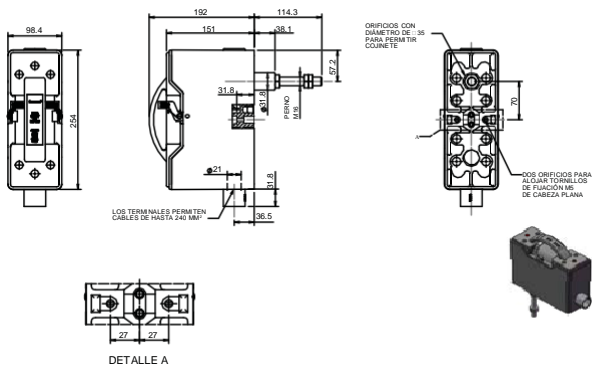
Ficha de producto: 10024

## Portafusibles Red spot

Dimensiones (mm)



RS400P, con conexión de perno posterior



RS400PH, con conexión de perno frontal/posterior

Ficha de producto: 10024

68 EATON Catálogo de baja tensión de Busmann series

## Aplicaciones de iluminación exterior para BS88

### Cartuchos fusibles cilíndricos

#### Especificaciones

##### Descripción

Cartuchos fusibles generales para aplicaciones de iluminación exterior con fusión Q1.

##### Datos técnicos

Tensión nominal: 415 V CA  
Corriente nominal: 2 a 32 A  $\phi$   
Capacidad de interrupción: 80 kA a 415 V CA

##### Información de agencias/estándares

Cumple BS88 partes 1 y 2, IEC 60269 partes 1.

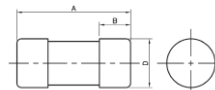
#### Selección de productos

SMD, clase gG, 415 V CA, 2 a 32 A



Números de catálogo	Tensión nominal	Corriente nominal (amperios)	Capacidad de interrupción	Clase operativa	Cantidad del paquete
SMD2	415 V CA	2	80 kA a 415 V CA	gG	20
SMD4	415 V CA	4	80 kA a 415 V CA	gG	20
SMD6	415 V CA	6	80 kA a 415 V CA	gG	20
SMD10	415 V CA	10	80 kA a 415 V CA	gG	20
SMD16	415 V CA	16	80 kA a 415 V CA	gG	20
SMD20	415 V CA	20	80 kA a 415 V CA	gG	20
SMD25	415 V CA	25	80 kA a 415 V CA	gG	20
SMD32	415 V CA	32	80 kA a 415 V CA	gG	20

#### Dimensiones (mm)



Números de catálogo	A	B	D
SMD	29	12,7	16

EATON Catálogo de baja tensión de Busmann series

69

## Cartuchos fusibles con etiquetas con perno de variación

### Especificaciones

#### Descripción

Cartuchos fusibles generales para aplicaciones de iluminación exterior con fusión Q1.

#### Datos técnicos

Tensión nominal: 240 V CA  
 Corriente nominal: 2 a 32 A  
 Capacidad de interrupción: 33 kA a 240 V CA

#### Información de agencias/estándares

Cumple BS88 partes 1 y 2, IEC 60269 partes 1.

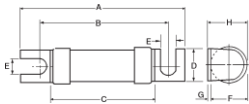
### Selección de productos

#### STD, clase gG, 240 V CA, 2 a 32 A



Números de catálogo	Tensión nominal	Corriente nominal (amperios)	Capacidad de interrupción	Clase operativa	Cantidad del paquete
STD2	240 V CA	2	33 kA a 240 V CA	gG	20
STD4	240 V CA	4	33 kA a 240 V CA	gG	20
STD6	240 V CA	6	33 kA a 240 V CA	gG	20
STD10	240 V CA	10	33 kA a 240 V CA	gG	20
STD16	240 V CA	16	33 kA a 240 V CA	gG	20
STD20	240 V CA	20	33 kA a 240 V CA	gG	20
STD25	240 V CA	25	33 kA a 240 V CA	gG	20
STD32	240 V CA	32	33 kA a 240 V CA	gG	20

#### Dimensiones (mm)



Números de catálogo	A	B	C	D	E	F	G	H
STD	47	35	24	11	4,7	12	0,8	13

Ficha de producto: 4123

## Aplicaciones domésticas para BS 1361

### Cartuchos fusibles para unidad de consumidor

### Especificaciones

#### Descripción

Cartuchos fusibles cilíndricos para aplicaciones domésticas que cumplen el estándar BS 1361 para protección de sistemas de distribución domésticos.

#### Datos técnicos

Tensión nominal: 240 V CA  
 Corriente nominal: 5 a 45 A  
 Capacidad de interrupción: 16.5 kA a 240 V CA

#### Información de agencias/estándares

Aprobado según el BS 1361.

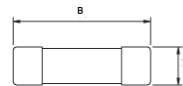
### Selección de productos

#### Clase gG, 240 V CA, 5 a 45 A



Números de catálogo	Tensión nominal	Corriente nominal (amperios)	Capacidad de interrupción	Clase operativa	Color	Cantidad del paquete
C55	240 V CA	5	16.5 kA a 240 V CA	gG	Blanco	10
C1515	240 V CA	15	16.5 kA a 240 V CA	gG	Azul	10
C1520	240 V CA	20	16.5 kA a 240 V CA	gG	Amarillo	10
C3030	240 V CA	30	16.5 kA a 240 V CA	gG	Rojo	10
C4545	240 V CA	45	16.5 kA a 240 V CA	gG	Verde	10
BK-C55	240 V CA	5	16.5 kA a 240 V CA	gG	Blanco	100
BK-C1515	240 V CA	15	16.5 kA a 240 V CA	gG	Azul	100
BK-C1520	240 V CA	20	16.5 kA a 240 V CA	gG	Amarillo	100
BK-C3030	240 V CA	30	16.5 kA a 240 V CA	gG	Rojo	100
BK-C4545	240 V CA	45	16.5 kA a 240 V CA	gG	Verde	100

#### Dimensiones (mm)



Números de catálogo	A	B
C55	5.35	23
C1515	10.2	26
C1520	10.32	26
C3030	12.7	29
C4545	16.67	35

## Aplicaciones residenciales para BS88 (BS 1361): cartuchos fusibles de corte de servicio doméstico

### Cartuchos fusibles KR85 y LR85

#### Especificaciones

##### Descripción

Se pueden usar cartuchos fusibles cilíndricos conectados a un corte de servicio doméstico para aplicaciones residenciales/de servicio público.

##### Datos técnicos

Tensión nominal: 415 V CA  
Corriente nominal: 5 a 100 A  
Capacidad de interrupción: 33 kA a 415 V CC

##### Información de agencias/estándares

Certificación ASTA y probado según el estándar BS1361.

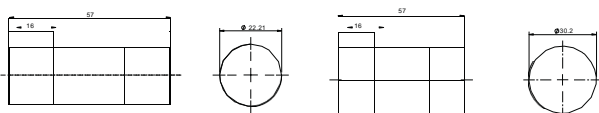
##### Selección de productos

#### KR85 y LR85, clase gG, 415 V CA, 5 a 100 A



Números de catálogo	Tensión nominal	Corriente nominal (amperios)	Capacidad de interrupción	Clase operativa	Tipo BS 1361	Cantidad en paquete
5KR85	415 V CA	5	33 kA a 415 V CC	gG	Ila	20
10KR85	415 V CA	10	33 kA a 415 V CC	gG	Ila	20
15KR85	415 V CA	15	33 kA a 415 V CC	gG	Ila	20
20KR85	415 V CA	20	33 kA a 415 V CC	gG	Ila	20
25KR85	415 V CA	25	33 kA a 415 V CC	gG	Ila	20
30KR85	415 V CA	30	33 kA a 415 V CC	gG	Ila	20
40KR85	415 V CA	40	33 kA a 415 V CC	gG	Ila	20
45KR85	415 V CA	45	33 kA a 415 V CC	gG	Ila	20
50KR85	415 V CA	50	33 kA a 415 V CC	gG	Ila	20
60KR85	415 V CA	60	33 kA a 415 V CC	gG	Ila	20
80KR85	415 V CA	80	33 kA a 415 V CC	gG	Ila	20
90KR85	415 V CA	90	33 kA a 415 V CC	gG	Ila	20
100KR85	415 V CA	100	33 kA a 415 V CC	gG	Ila	20
30LR85	415 V CA	30	33 kA a 415 V CC	gG	Ilb	20
40LR85	415 V CA	40	33 kA a 415 V CC	gG	Ilb	20
50LR85	415 V CA	50	33 kA a 415 V CC	gG	Ilb	20
60LR85	415 V CA	60	33 kA a 415 V CC	gG	Ilb	20
80LR85	415 V CA	80	33 kA a 415 V CC	gG	Ilb	20
100LR85	415 V CA	100	33 kA a 415 V CC	gG	Ilb	20

#### Dimensiones (mm)



KR85

LR85

Ficha de producto: 720114

## Corte de servicio doméstico modular

#### Especificaciones

##### Descripción

Portafusibles modulares para usar con nuestra gama KR85 y LR85.

##### Datos técnicos

Tensión nominal: 240 y 415 V CA  
Corriente nominal: 60 a 100 A

##### Información de agencias/estándares

Fabricado de acuerdo con el BS 7657.

#### Selección de productos

#### 415 V CA, 60/80 y 100 A

Números de catálogo	Descripción	Tensión nominal	Corriente nominal (amperios)	Cantidad del paquete compatibles	Cartuchos fusibles compatibles
60B0SP	Unidad de polo único 60/80 A	240/415 V CA	60/80	10	KR85
100SP	Unidad de un polo 100 A	240/415 V CA	100	10	LR85
CNE-HS	Módulo de tierra y neutro combinados	240/415 V CA	N/A	10	KR85 y LR85
SNE-HS	Módulo de tierra y neutro separados	240/415 V CA	N/A	10	KR85 y LR85



#### Accesorios

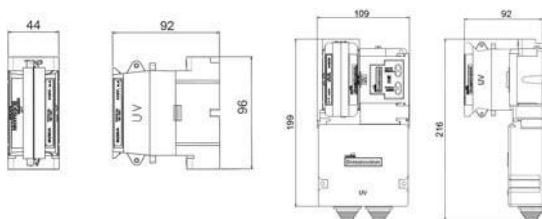
Números de catálogo	Descripción	Cantidad del paquete
SP-HS-COVER	Tapa de apoyo de un polo	10
TP-HS-COVER	Tapa de apoyo de tres polos	10
SPBP-HS	Tapa de base de un polo	10
TPBP-HS	Three pole base cover	10
TC-HS	Conector de terminales	50
BUSBAR-HS	Vinculo de barra de distribución	50
LTS-HS	Cubierta de terminal cargado	50
TOOL-HS	Herramienta de extracción de toma de cable	1



Ficha de producto: 720114

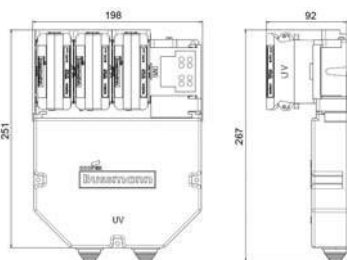
## Corte de servicio doméstico modular

Dimensiones (mm)



Configuración de polo único

Configuración de polo único y CNE o SNE



Configuración de tres polos y CNE o SNE

Ficha de producto: 720114

## Aplicaciones residenciales para BS88. Cartuchos fusibles de tipo J parte 5

Cartuchos fusibles cilíndricos de tipo ranurado y no ranurado

### Especificaciones

#### Descripción

Cartuchos fusibles cilíndricos diseñados para usarse con soportes de fusibles de tipo cuña en aplicaciones BS. Las autoridades eléctricas usarán estos cartuchos fusibles en columnas de distribución, placas de subestaciones de tipo abierto, cortes de uso intensivo y cajas de conexiones subterráneas. También se puede ajustar en cartuchos fusibles de servicios exteriores montados en pared o en polos.

#### Datos técnicos

Tensión nominal: 415 V CA  
Corriente nominal: 20 a 800 A  
Capacidad de interrupción: 80 kA a 415 V CA

#### Información de agencias/estándares

Certificación ASTA probado según el BS88 parte 5.

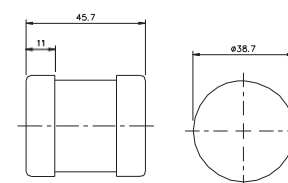
#### Selección de productos

MJ25-6, clase gG, 415V CA, 20 a 250 A



Números de catálogo	Tensión nominal	Corriente nominal (amperios)	Capacidad de interrupción	Clase operativa	Cantidad del paquete
20MJ25-6	415 V CA	20	80 kA a 415 V CA	gG	20
32MJ25-6	415 V CA	32	80 kA a 415 V CA	gG	20
40MJ25-6	415 V CA	40	80 kA a 415 V CA	gG	20
63MJ25-6	415 V CA	63	80 kA a 415 V CA	gG	20
80MJ25-6	415 V CA	80	80 kA a 415 V CA	gG	20
100MJ25-6	415 V CA	100	80 kA a 415 V CA	gG	20
125MJ25-6	415 V CA	125	80 kA a 415 V CA	gG	20
160MJ25-6	415 V CA	160	80 kA a 415 V CA	gG	20
200MJ25-6	415 V CA	200	80 kA a 415 V CA	gG	20
250MJ25-6	415 V CA	250	80 kA a 415 V CA	gG	20

#### Dimensiones (mm)



Ficha de producto: 4177

## Cartuchos fusibles cilíndricos de tipo ranurado y no ranurado

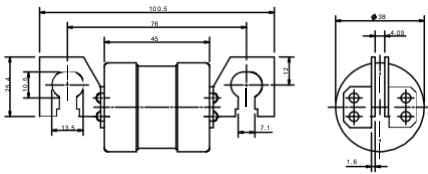
Selección de productos

### MJ29, clase gG, 415 V CA, 20 a 250 A



Números de catálogo	Tensión nominal	Corriente nominal (amperios)	Capacidad de interrupción	Clase operativa	Centros de fijación (mm)	Cantidad del paquete
20MJ29-6	415 V CA	20	80 kA a 415 V CA	gG	76	10
32MJ29-6	415 V CA	32	80 kA a 415 V CA	gG	76	10
63MJ29-6	415 V CA	63	80 kA a 415 V CA	gG	76	10
80MJ29-6	415 V CA	80	80 kA a 415 V CA	gG	76	10
100MJ29-6	415 V CA	100	80 kA a 415 V CA	gG	76	10
160MJ29-6	415 V CA	160	80 kA a 415 V CA	gG	76	10
200MJ29-6	415 V CA	200	80 kA a 415 V CA	gG	76	10
250MJ29-6	415 V CA	250	80 kA a 415 V CA	gG	76	10

Dimensiones (mm)



Fichas de producto: E5785209 y E5779001

### MJ30, clase gG, 415 V CA, 32 a 315 A, tipo ranurado cilíndrico



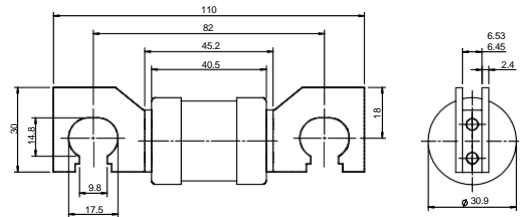
Números de catálogo	Tensión nominal	Corriente nominal (amperios)	Capacidad de interrupción	Clase operativa	Centros de fijación (mm)	Cantidad del paquete	Portafusibles compatible
32MJ30-8	415 V CA	32	80 kA a 415 V CA	gG	82	10	JW3
40MJ30-8	415 V CA	40	80 kA a 415 V CA	gG	82	10	JW3
50MJ30-8	415 V CA	50	80 kA a 415 V CA	gG	82	10	JW3
63MJ30-8	415 V CA	63	80 kA a 415 V CA	gG	82	10	JW3
80MJ30-7	415 V CA	80	80 kA a 415 V CA	gG	82	10	JW3
100MJ30-7	415 V CA	100	80 kA a 415 V CA	gG	82	10	JW3
125MJ30-7	415 V CA	125	80 kA a 415 V CA	gG	82	10	JW4
160MJ30-7	415 V CA	160	80 kA a 415 V CA	gG	82	10	JW3
200MJ30-7	415 V CA	200	80 kA a 415 V CA	gG	82	10	JW3
250MJ30-7	415 V CA	250	80 kA a 415 V CA	gG	82	5	JW3
315MJ30-7	415 V CA	315	80 kA a 415 V CA	gG	82	5	JW3

Ficha de producto: 41788

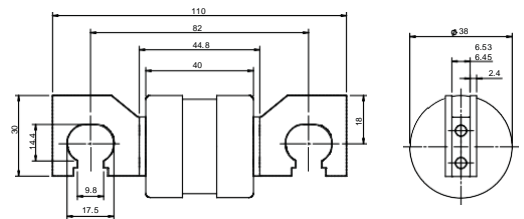
## Cartuchos fusibles cilíndricos de tipo ranurado y no ranurado

### MJ30, clase gG, 415 V CA, 32 a 315 A, tipo ranurado cilíndrico

Dimensiones (mm)



Hasta 200 A



250 y 315 A

Ficha de producto: 41788

### MJ31, clase gG, 415 V CA, 20 a 315 A



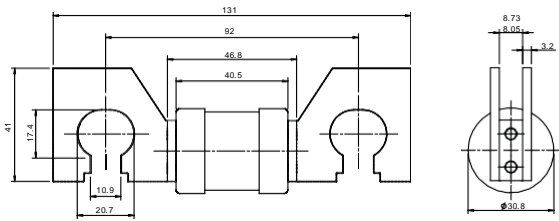
Números de catálogo	Tensión nominal	Corriente nominal (amperios)	Capacidad de interrupción	Clase operativa	Centros de fijación (mm)	Cantidad del paquete	Portafusible compatible
20MJ31-8	415 V CA	20	80 kA a 415 V CA	gG	82	10	JW4
25MJ31-8	415 V CA	25	80 kA a 415 V CA	gG	82	10	JW4
32MJ31-8	415 V CA	32	80 kA a 415 V CA	gG	82	10	JW4
40MJ31-8	415 V CA	40	80 kA a 415 V CA	gG	82	10	JW4
50MJ31-8	415 V CA	50	80 kA a 415 V CA	gG	92	10	JW4
63MJ31-8	415 V CA	63	80 kA a 415 V CA	gG	92	10	JW4
80MJ31-7	415 V CA	80	80 kA a 415 V CA	gG	92	10	JW4
100MJ31-7	415 V CA	100	80 kA a 415 V CA	gG	92	10	JW4
125MJ31-7	415 V CA	125	80 kA a 415 V CA	gG	92	10	JW4
160MJ31-7	415 V CA	160	80 kA a 415 V CA	gG	92	10	JW4
200MJ31-7	415 V CA	200	80 kA a 415 V CA	gG	92	10	JW4
250MJ31-7	415 V CA	250	80 kA a 415 V CA	gG	92	10	JW4
315MJ31-7	415 V CA	315	80 kA a 415 V CA	gG	92	10	JW4

Ficha de producto: 4180

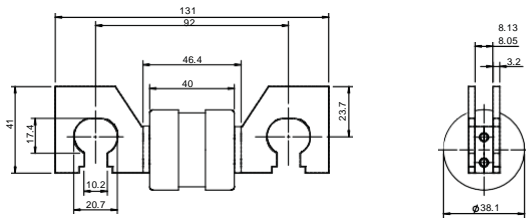
Cartuchos fusibles cilíndricos de tipo ranurado y no ranurado

MJ31, clase gG, 415 V CA, 20 a 315 A

Dimensiones (mm)



Hasta 200 A



250 y 315 A

Ficha de producto: 4180

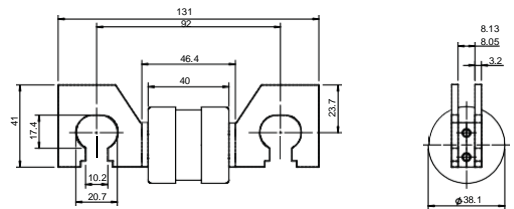
Cartuchos fusibles cilíndricos de tipo ranurado y no ranurado

PJ31, clase gG, 415 V CA, 355 y 400 A



Números de catálogo	Tensión nominal	Corriente nominal (amperios)	Capacidad de interrupción	Clase operativa	Centros de fijación (mm)	Cantidad del paquete	Portafusible compatible
355PJ31-7	415 V CA	355	80 kA a 415 V CA	gG	92	10	JW3
400PJ31-7	415 V CA	400	80 kA a 415 V CA	gG	92	10	JW3

Dimensiones (mm)



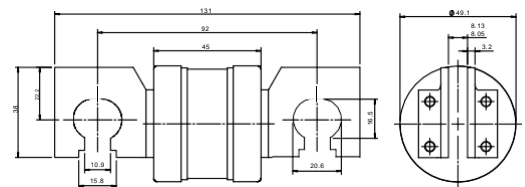
Ficha de producto: 4181

RJ31, clase gG, 415 V CA, 450 y 500 A



Números de catálogo	Tensión nominal	Corriente nominal (amperios)	Capacidad de interrupción	Clase operativa	Centros de fijación (mm)	Cantidad del paquete	Portafusible compatible
450RJ31-7	415 V CA	450	80 kA a 415 V CA	gG	92	1	JW4
500RJ31-7	415 V CA	500	80 kA a 415 V CA	gG	92	1	JW4

Dimensiones (mm)



Ficha de producto: 4182



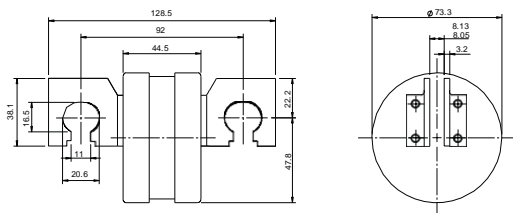
## Cartuchos fusibles cilíndricos de tipo ranurado y no ranurado

SJ31, clase gG, 415 V CA, 560 y 630 A



Números de catálogo	Tensión nominal	Corriente nominal (amperios)	Capacidad de interrupción	Clase operativa	Centros de fijación (mm)	Cantidad del paquete	Portafusible compatible
560SJ31-6	415 V CA	560	80 kA a 415 V CA	gG	92	10	JW4
630SJ31-6	415 V CA	630	80 kA a 415 V CA	gG	92	10	JW4

Dimensiones (mm)



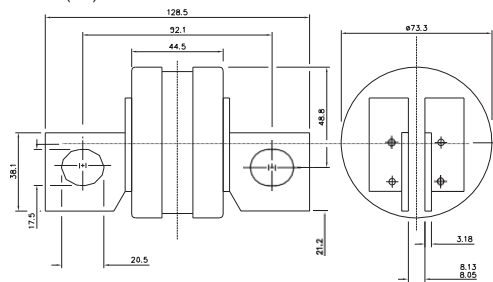
Ficha de producto: 4183

SJ28, clase gG, 415 V CA, 800 A



Números de catálogo	Tensión nominal	Corriente nominal (amperios)	Capacidad de interrupción	Clase operativa	Centros de fijación (mm)	Cantidad del paquete	Portafusible compatible
800SJ28	415 V CA	800	80 kA a 415 V CA	gG	92	1	JW4

Dimensiones (mm)



Ficha de producto: 4184

## Cartuchos fusibles industriales cilíndricos.

Cartuchos fusibles de clase gG, tamaños 8 x 31, 10 x 38, 14 x 51 y 22 x 58 mm

Especificaciones

### Descripción

Cartuchos fusibles cilíndricos para aplicaciones industriales, de clase gG. Disponibles con indicador o disparador.

### Datos técnicos

Tensión nominal: hasta 690 V CA, consulte las tablas para más detalles  
 Corriente nominal: 0.5 a 125 A, consulte las tablas para más detalles  
 Capacidad de interrupción: hasta 120 kA, consulte las tablas para más detalles

### Información de agencias/estándares

IEC 60269

### Selección de productos

8 x 31 mm, clase gG, 400V CA, 0,5 a 20 A, sin indicador



Números de catálogo	Tensión nominal	Corriente nominal (amperios)	Capacidad de interrupción	Clase operativa	Cantidad del paquete
C08G0-5	400 V CA	0.5	20 kA a 400 V CA	gG	10
C08G1	400 V CA	1	20 kA a 400 V CA	gG	10
C08G2	400 V CA	2	20 kA a 400 V CA	gG	10
C08G4	400 V CA	4	20 kA a 400 V CA	gG	10
C08G6	400 V CA	6	20 kA a 400 V CA	gG	10
C08G8	400 V CA	8	20 kA a 400 V CA	gG	10
C08G10	400 V CA	10	20 kA a 400 V CA	gG	10
C08G12	400 V CA	12	20 kA a 400 V CA	gG	10
C08G16	400 V CA	16	20 kA a 400 V CA	gG	10
C08G20	400 V CA	20	20 kA a 400 V CA	gG	10

8 x 31 mm, clase gG, 400V CA, 2 a 20 A, con indicador



Números de catálogo	Tensión nominal	Corriente nominal (amperios)	Capacidad de interrupción	Clase operativa	Cantidad del paquete
C08G2I	400 V CA	2	20 kA a 400 V CA	gG	10
C08G4I	400 V CA	4	20 kA a 400 V CA	gG	10
C08G6I	400 V CA	6	20 kA a 400 V CA	gG	10
C08G8I	400 V CA	8	20 kA a 400 V CA	gG	10
C08G10I	400 V CA	10	20 kA a 400 V CA	gG	10
C08G12I	400 V CA	12	20 kA a 400 V CA	gG	10
C08G16I	400 V CA	16	20 kA a 400 V CA	gG	10
C08G20I	400 V CA	20	20 kA a 400 V CA	gG	10

Dimensiones (mm)



Números de catálogo	A	B	C
C08G	8	31,5	6,3

Ficha de producto: 720115

Cartuchos fusibles de clase gG, tamaños 8 x 31, 10 x 38, 14 x 51 y 22 x 58 mm

10 x 38 mm, clase gG, 500 y 400V CA, 0,5 a 32 A, sin indicador



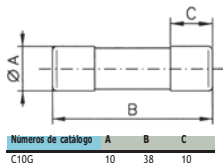
Números de catálogo	Tensión nominal	Corriente nominal (amperios)	Capacidad de interrupción	Clase operativa	Cantidad del paquete	Portafusible compatible
C10G05	500 V CA	0,5	120 kA a 500 V CA	gG	10	Para la gama CHM consulte la página 91
C10G1	500 V CA	1	120 kA a 500 V CA	gG	10	
C10G2	500 V CA	2	120 kA a 500 V CA	gG	10	
C10G4	500 V CA	4	120 kA a 500 V CA	gG	10	
C10G6	500 V CA	6	120 kA a 500 V CA	gG	10	
C10G8	500 V CA	8	120 kA a 500 V CA	gG	10	
C10G10	500 V CA	10	120 kA a 500 V CA	gG	10	
C10G12	500 V CA	12	120 kA a 500 V CA	gG	10	
C10G16	500 V CA	16	120 kA a 500 V CA	gG	10	
C10G20	500 V CA	20	120 kA a 500 V CA	gG	10	
C10G25	500 V CA	25	120 kA a 500 V CA	gG	10	
C10G32	400 V CA	32	120 kA a 400 V CA	gG	10	

10 x 38 mm, clase gG, 500 y 400V CA, 1 a 50 A, con indicador



Números de catálogo	Tensión nominal	Corriente nominal (amperios)	Capacidad de interrupción	Clase operativa	Cantidad del paquete	Portafusible compatible
C10G11	500 V CA	1	120 kA a 500 V CA	gG	10	Para la gama CHM consulte la página 91
C10G21	500 V CA	2	120 kA a 500 V CA	gG	10	
C10G41	500 V CA	4	120 kA a 500 V CA	gG	10	
C10G61	500 V CA	6	120 kA a 500 V CA	gG	10	
C10G81	500 V CA	8	120 kA a 500 V CA	gG	10	
C10G101	500 V CA	10	120 kA a 500 V CA	gG	10	
C10G121	500 V CA	12	120 kA a 500 V CA	gG	10	
C10G161	500 V CA	16	120 kA a 500 V CA	gG	10	
C10G201	500 V CA	20	120 kA a 500 V CA	gG	10	
C10G251	500 V CA	25	120 kA a 500 V CA	gG	10	
C10G321	500 V CA	32	120 kA a 500 V CA	gG	10	
C10G401	500 V CA	40	120 kA a 500 V CA	gG	10	
C10G501	400 V CA	50	120 kA a 400 V CA	gG	10	

Dimensiones (mm)



Ficha de producto: 720115

Cartuchos fusibles de clase gG, tamaños 8 x 31, 10 x 38, 14 x 51 y 22 x 58 mm

14 x 51 mm, clase gG, 400, 500 y 690 V CA, 1 a 50 A, sin indicador



Números de catálogo	Tensión nominal	Corriente nominal (amperios)	Capacidad de interrupción	Clase operativa	Cantidad del paquete	Portafusible compatible
C14G1	690 V CA	1	80 kA a 690 V CA	gG	10	Para la gama CH14 consulte la página 92
C14G2	690 V CA	2	80 kA a 690 V CA	gG	10	
C14G4	690 V CA	4	80 kA a 690 V CA	gG	10	
C14G6	690 V CA	6	80 kA a 690 V CA	gG	10	
C14G8	690 V CA	8	80 kA a 690 V CA	gG	10	
C14G10	690 V CA	10	80 kA a 690 V CA	gG	10	
C14G12	690 V CA	12	80 kA a 690 V CA	gG	10	
C14G16	690 V CA	16	80 kA a 690 V CA	gG	10	
C14G20	690 V CA	20	80 kA a 690 V CA	gG	10	
C14G25	690 V CA	25	80 kA a 690 V CA	gG	10	
C14G32	500 V CA	32	120 kA a 500 V CA	gG	10	
C14G40	500 V CA	40	120 kA a 500 V CA	gG	10	
C14G50	400 V CA	50	120 kA a 400 V CA	gG	10	

14 x 51 mm, clase gG, 400, 500 y 690 V CA, 1 a 50 A, con indicador



Números de catálogo	Tensión nominal	Corriente nominal (amperios)	Capacidad de interrupción	Clase operativa	Cantidad del paquete	Portafusible compatible
C14G11	690 V CA	1	80 kA a 690 V CA	gG	10	Para la gama CH14 consulte la página 92
C14G21	690 V CA	2	80 kA a 690 V CA	gG	10	
C14G41	690 V CA	4	80 kA a 690 V CA	gG	10	
C14G61	690 V CA	6	80 kA a 690 V CA	gG	10	
C14G81	690 V CA	8	80 kA a 690 V CA	gG	10	
C14G101	690 V CA	10	80 kA a 690 V CA	gG	10	
C14G121	690 V CA	12	80 kA a 690 V CA	gG	10	
C14G161	690 V CA	16	80 kA a 690 V CA	gG	10	
C14G201	690 V CA	20	80 kA a 690 V CA	gG	10	
C14G251	690 V CA	25	80 kA a 690 V CA	gG	10	
C14G321	500 V CA	32	120 kA a 500 V CA	gG	10	
C14G401	500 V CA	40	120 kA a 500 V CA	gG	10	
C14G501	400 V CA	50	120 kA a 400 V CA	gG	10	

14 x 51 mm, clase gG, 500 y 400V CA, 2 a 50 A, con disparador



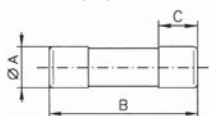
Números de catálogo	Tensión nominal	Corriente nominal (amperios)	Capacidad de interrupción	Clase operativa	Cantidad del paquete	Portafusible compatible
C14G25	500 V CA	2	120 kA a 500 V CA	gG	10	Para la gama CH14 consulte la página 92
C14G45	500 V CA	4	120 kA a 500 V CA	gG	10	
C14G65	500 V CA	6	120 kA a 500 V CA	gG	10	
C14G85	500 V CA	8	120 kA a 500 V CA	gG	10	
C14G105	500 V CA	10	120 kA a 500 V CA	gG	10	
C14G125	500 V CA	12	120 kA a 500 V CA	gG	10	
C14G165	500 V CA	16	120 kA a 500 V CA	gG	10	
C14G205	500 V CA	20	120 kA a 500 V CA	gG	10	
C14G255	500 V CA	25	120 kA a 500 V CA	gG	10	
C14G325	500 V CA	32	120 kA a 500 V CA	gG	10	
C14G405	500 V CA	40	120 kA a 500 V CA	gG	10	
C14G505	400 V CA	50	120 kA a 400 V CA	gG	10	

Ficha de producto: 720115

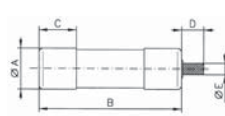
Cartuchos fusibles de clase gG, tamaños 8 x 31, 10 x 38, 14 x 51 y 22 x 58 mm

14 x 51 mm, clase gG, 500 y 400 V CA, 1 a 50 A

Dimensiones (mm)



Números de catálogo	A	B	C
C14G	14,3	51	13



Números de catálogo	A	B	C	D	E
C14G con disparador	14,3	51	13	8	4

22 x 58 mm, clase gG, 400, 500 y 690V CA, 2 a 125 A, sin indicador

Números de catálogo	Tensión nominal	Corriente nominal (amperios)	Capacidad de interrupción	Clase operativa	Cantidad del paquete	Portafusible compatible
C22G2	690 V CA	2	80 kA a 690 V CA	gG	10	Para la gama CH22 consulte la página 94
C22G4	690 V CA	4	80 kA a 690 V CA	gG	10	
C22G6	690 V CA	6	80 kA a 690 V CA	gG	10	
C22G8	690 V CA	8	80 kA a 690 V CA	gG	10	
C22G10	690 V CA	10	80 kA a 690 V CA	gG	10	
C22G12	690 V CA	12	80 kA a 690 V CA	gG	10	
C22G16	690 V CA	16	80 kA a 690 V CA	gG	10	
C22G20	690 V CA	20	80 kA a 690 V CA	gG	10	
C22G25	690 V CA	25	80 kA a 690 V CA	gG	10	
C22G32	690 V CA	32	80 kA a 690 V CA	gG	10	
C22G40	690 V CA	40	80 kA a 690 V CA	gG	10	
C22G50	690 V CA	50	80 kA a 690 V CA	gG	10	
C22G63	690 V CA	63	80 kA a 690 V CA	gG	10	
C22G80	500 V CA	80	120 kA a 500 V CA	gG	10	
C22G100	500 V CA	100	120 kA a 500 V CA	gG	10	
C22G125	400 V CA	125	120 kA a 400 V CA	gG	10	

22 x 58 mm, clase gG, 400, 500 y 690 V CA, 2 a 125 A, con indicador

Números de catálogo	Tensión nominal	Corriente nominal (amperios)	Capacidad de interrupción	Clase operativa	Cantidad del paquete	Portafusible compatible
C22G21	690 V CA	2	80 kA a 690 V CA	gG	10	Para la gama CH22 consulte la página 94
C22G41	690 V CA	4	80 kA a 690 V CA	gG	10	
C22G61	690 V CA	6	80 kA a 690 V CA	gG	10	
C22G81	690 V CA	8	80 kA a 690 V CA	gG	10	
C22G101	690 V CA	10	80 kA a 690 V CA	gG	10	
C22G121	690 V CA	12	80 kA a 690 V CA	gG	10	
C22G161	690 V CA	16	80 kA a 690 V CA	gG	10	
C22G201	690 V CA	20	80 kA a 690 V CA	gG	10	
C22G251	690 V CA	25	80 kA a 690 V CA	gG	10	
C22G321	690 V CA	32	80 kA a 690 V CA	gG	10	
C22G401	690 V CA	40	80 kA a 690 V CA	gG	10	
C22G501	690 V CA	50	80 kA a 690 V CA	gG	10	
C22G631	690 V CA	63	80 kA a 690 V CA	gG	10	
C22G801	500 V CA	80	120 kA a 500 V CA	gG	10	
C22G1001	500 V CA	100	120 kA a 500 V CA	gG	10	
C22G1251	400 V CA	125	120 kA a 400 V CA	gG	10	

Ficha de producto: 720115

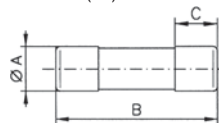
Cartuchos fusibles de clase gG, tamaños 8 x 31, 10 x 38, 14 x 51 y 22 x 58 mm

22 x 58 mm, clase gG, 400, 500 y 690V CA, 4 a 125 A, con disparador

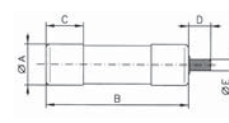


Números de catálogo	Tensión nominal	Corriente nominal (amperios)	Capacidad de interrupción	Clase operativa	Cantidad del paquete	Portafusible compatible
C22G45	690 V CA	4	80 kA a 690 V CA	gG	10	Para la gama CH22 consulte la página 94
C22G65	690 V CA	6	80 kA a 690 V CA	gG	10	
C22G85	690 V CA	8	80 kA a 690 V CA	gG	10	
C22G105	690 V CA	10	80 kA a 690 V CA	gG	10	
C22G125	690 V CA	12	80 kA a 690 V CA	gG	10	
C22G165	690 V CA	16	80 kA a 690 V CA	gG	10	
C22G205	690 V CA	20	80 kA a 690 V CA	gG	10	
C22G255	690 V CA	25	80 kA a 690 V CA	gG	10	
C22G325	690 V CA	32	80 kA a 690 V CA	gG	10	
C22G405	690 V CA	40	80 kA a 690 V CA	gG	10	
C22G505	690 V CA	50	80 kA a 690 V CA	gG	10	
C22G635	690 V CA	63	80 kA a 690 V CA	gG	10	
C22G805	500 V CA	80	120 kA a 500 V CA	gG	10	
C22G1005	500 V CA	100	120 kA a 500 V CA	gG	10	
C22G1255	400 V CA	125	120 kA a 400 V CA	gG	10	

Dimensiones (mm)



Números de catálogo	A	B	C
C22G	22	58	16



Números de catálogo	A	B	C	D	E
C22G con disparador	22	58	16	8	4

Ficha de producto: 720115

Cartuchos fusibles de clase aM, tamaños 8 x 31, 10 x 38, 14 x 51 y 22 x 58 mm

Especificaciones

Descripción

Cartuchos fusibles cilíndricos para aplicaciones industriales, de clase aM (protección de motores). Disponible con indicador.

Datos técnicos

Tensión nominal: hasta 690 V CA, consulte las tablas para más detalles  
 Corriente nominal: 1 a 125 A, consulte las tablas para más detalles  
 Capacidad de interrupción: hasta 120 kA, consulte las tablas para más detalles

Información de agencias/estándares

IEC 60269

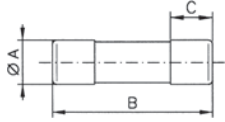
Selección de productos

8 x 31 mm, clase aM, 400 V CA, 1 a 8 A, sin indicador



Números de catálogo	Tensión nominal	Corriente nominal (amperios)	Capacidad de interrupción	Clase operativa	Cantidad del paquete
C08M1	400 V CA	1	20 kA a 400 V CA	aM	10
C08M2	400 V CA	2	20 kA a 400 V CA	aM	10
C08M4	400 V CA	4	20 kA a 400 V CA	aM	10
C08M6	400 V CA	6	20 kA a 400 V CA	aM	10
C08M8	400 V CA	8	20 kA a 400 V CA	aM	10

Dimensiones (mm)



10 x 38 mm, clase aM, 500 y 400 V CA, 0.25 a 25 A, sin indicador



Números de catálogo	Tensión nominal	Corriente nominal (amperios)	Capacidad de interrupción	Clase operativa	Cantidad del paquete	Portafusible compatible
C10M0-25	500 V CA	0.25	120 kA a 500 V CA	aM	10	Para la gama CHM consulte la página 91
C10M0-5	500 V CA	0.5	120 kA a 500 V CA	aM	10	
C10M1	500 V CA	1	120 kA a 500 V CA	aM	10	
C10M2	500 V CA	2	120 kA a 500 V CA	aM	10	
C10M4	500 V CA	4	120 kA a 500 V CA	aM	10	
C10M6	500 V CA	6	120 kA a 500 V CA	aM	10	
C10M8	500 V CA	8	120 kA a 500 V CA	aM	10	
C10M10	500 V CA	10	120 kA a 500 V CA	aM	10	
C10M12	500 V CA	12	120 kA a 500 V CA	aM	10	
C10M16	500 V CA	16	120 kA a 500 V CA	aM	10	
C10M20	400 V CA	20	120 kA a 400 V CA	aM	10	
C10M25	400 V CA	25	120 kA a 400 V CA	aM	10	

Ficha de producto: 720115

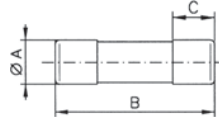
Cartuchos fusibles de clase aM, tamaños 8 x 31, 10 x 38, 14 x 51 y 22 x 58 mm

10 x 38 mm, clase aM, 500 y 400 V CA, 1 a 25 A, con indicador



Números de catálogo	Tensión nominal	Corriente nominal (amperios)	Capacidad de interrupción	Clase operativa	Cantidad del paquete	Portafusible compatible
C10M11	500 V CA	1	120 kA a 500 V CA	aM	10	Para la gama CHM consulte la página 91
C10M21	500 V CA	2	120 kA a 500 V CA	aM	10	
C10M41	500 V CA	4	120 kA a 500 V CA	aM	10	
C10M61	500 V CA	6	120 kA a 500 V CA	aM	10	
C10M81	500 V CA	8	120 kA a 500 V CA	aM	10	
C10M101	500 V CA	10	120 kA a 500 V CA	aM	10	
C10M121	500 V CA	12	120 kA a 500 V CA	aM	10	
C10M161	500 V CA	16	120 kA a 500 V CA	aM	10	
C10M201	400 V CA	20	120 kA a 400 V CA	aM	10	
C10M251	400 V CA	25	120 kA a 400 V CA	aM	10	

Dimensiones (mm)



14 x 51 mm, clase aM, 400, 500 y 690 V CA, 0.25 a 50 A, sin indicador



Números de catálogo	Tensión nominal	Corriente nominal (amperios)	Capacidad de interrupción	Clase operativa	Cantidad del paquete	Portafusible compatible
C14M0-25	690 V CA	0.25	120 kA a 690 V CA	aM	10	Para la gama CH14 consulte la página 92
C14M0,5	690 V CA	0.5	120 kA a 690 V CA	aM	10	
C14M1	690 V CA	1	80 kA a 690 V CA	aM	10	
C14M2	690 V CA	2	80 kA a 690 V CA	aM	10	
C14M4	690 V CA	4	80 kA a 690 V CA	aM	10	
C14M6	690 V CA	6	80 kA a 690 V CA	aM	10	
C14M8	690 V CA	8	80 kA a 690 V CA	aM	10	
C14M10	690 V CA	10	80 kA a 690 V CA	aM	10	
C14M12	690 V CA	12	80 kA a 690 V CA	aM	10	
C14M16	690 V CA	16	80 kA a 690 V CA	aM	10	
C14M20	690 V CA	20	80 kA a 690 V CA	aM	10	
C14M25	690 V CA	25	80 kA a 690 V CA	aM	10	
C14M32	500 V CA	32	120 kA a 500 V CA	aM	10	
C14M40	500 V CA	40	120 kA a 500 V CA	aM	10	
C14M50	400 V CA	50	120 kA a 400 V CA	aM	10	

Ficha de producto: 720115

Cartuchos fusibles de clase aM, tamaños 8 x 31, 10 x 38, 14 x 51 y 22 x 58 mm

14 x 51 mm, clase aM, 400, 500 y 690V CA, 1 a 50 A, con indicador



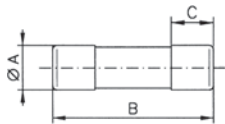
Números de catálogo	Tensión nominal	Corriente nominal (amperios)	Capacidad de interrupción	Clase operativa	Cantidad del paquete	Portafusible compatible
C14M1	690 V CA	1	80 kA a 690 V CA	aM	10	Para la gama CH14 consulte la página 92
C14M2	690 V CA	2	80 kA a 690 V CA	aM	10	
C14M4	690 V CA	4	80 kA a 690 V CA	aM	10	
C14M6	690 V CA	6	80 kA a 690 V CA	aM	10	
C14M8	690 V CA	8	80 kA a 690 V CA	aM	10	
C14M10	690 V CA	10	80 kA a 690 V CA	aM	10	
C14M12	690 V CA	12	80 kA a 690 V CA	aM	10	
C14M16	690 V CA	16	80 kA a 690 V CA	aM	10	
C14M20	690 V CA	20	80 kA a 690 V CA	aM	10	
C14M25	690 V CA	25	80 kA a 690 V CA	aM	10	
C14M32	500 V CA	32	120 kA a 500 V CA	aM	10	
C14M40	500 V CA	40	120 kA a 500 V CA	aM	10	
C14M50	400 V CA	50	120 kA a 400 V CA	aM	10	

14 x 51 mm, clase aM, 400 y 500V CA, 2 a 50 A, con disparador



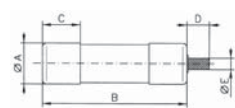
Números de catálogo	Tensión nominal	Corriente nominal (amperios)	Capacidad de interrupción	Clase operativa	Cantidad del paquete	Portafusible compatible
C14M2S	500 V CA	2	120 kA a 500 V CA	aM	10	Para la gama CH14 consulte la página 92
C14M4S	500 V CA	4	120 kA a 500 V CA	aM	10	
C14M6S	500 V CA	6	120 kA a 500 V CA	aM	10	
C14M8S	500 V CA	8	120 kA a 500 V CA	aM	10	
C14M10S	500 V CA	10	120 kA a 500 V CA	aM	10	
C14M12S	500 V CA	12	120 kA a 500 V CA	aM	10	
C14M16S	500 V CA	16	120 kA a 500 V CA	aM	10	
C14M20S	500 V CA	20	120 kA a 500 V CA	aM	10	
C14M25S	500 V CA	25	120 kA a 500 V CA	aM	10	
C14M32S	500 V CA	32	120 kA a 500 V CA	aM	10	
C14M40S	500 V CA	40	120 kA a 500 V CA	aM	10	
C14M50S	400 V CA	50	120 kA a 400 V CA	aM	10	

Dimensiones (mm)



Números de catálogo	A	B	C
C14M	14.3	51	13

Ficha de producto: 720115



Números de catálogo	A	B	C	D	E
C14M con disparador	14.3	51	13	8	4

Cartuchos fusibles de clase aM, tamaños 8 x 31, 10 x 38, 14 x 51 y 22 x 58 mm

22 x 58 mm, clase aM, 400, 500 y 690V CA, 2 a 125 A, sin indicador



Números de catálogo	Tensión nominal	Corriente nominal (amperios)	Capacidad de interrupción	Clase operativa	Cantidad del paquete	Portafusible compatible
C22M2	690 V CA	2	80 kA a 690 V CA	aM	10	Para la gama CH22 consulte la página 94
C22M4	690 V CA	4	80 kA a 690 V CA	aM	10	
C22M6	690 V CA	6	80 kA a 690 V CA	aM	10	
C22M8	690 V CA	8	80 kA a 690 V CA	aM	10	
C22M10	690 V CA	10	80 kA a 690 V CA	aM	10	
C22M12	690 V CA	12	80 kA a 690 V CA	aM	10	
C22M16	690 V CA	16	80 kA a 690 V CA	aM	10	
C22M20	690 V CA	20	80 kA a 690 V CA	aM	10	
C22M25	690 V CA	25	80 kA a 690 V CA	aM	10	
C22M32	690 V CA	32	80 kA a 690 V CA	aM	10	
C22M40	690 V CA	40	80 kA a 690 V CA	aM	10	
C22M50	690 V CA	50	80 kA a 690 V CA	aM	10	
C22M63	690 V CA	63	80 kA a 690 V CA	aM	10	
C22M80	500 V CA	80	120 kA a 500 V CA	aM	10	
C22M100	500 V CA	100	120 kA a 500 V CA	aM	10	
C22M125	400 V CA	125	120 kA a 400 V CA	aM	10	

22 x 58 mm, clase aM, 400, 500 y 690 V CA, 2 a 125 A, con indicador



Números de catálogo	Tensión nominal	Corriente nominal (amperios)	Capacidad de interrupción	Clase operativa	Cantidad del paquete	Portafusible compatible
C22M2I	690 V CA	2	80 kA a 690 V CA	aM	10	Para la gama CH22 consulte la página 94
C22M4I	690 V CA	4	80 kA a 690 V CA	aM	10	
C22M6I	690 V CA	6	80 kA a 690 V CA	aM	10	
C22M8I	690 V CA	8	80 kA a 690 V CA	aM	10	
C22M10I	690 V CA	10	80 kA a 690 V CA	aM	10	
C22M12I	690 V CA	12	80 kA a 690 V CA	aM	10	
C22M16I	690 V CA	16	80 kA a 690 V CA	aM	10	
C22M20I	690 V CA	20	80 kA a 690 V CA	aM	10	
C22M25I	690 V CA	25	80 kA a 690 V CA	aM	10	
C22M32I	690 V CA	32	80 kA a 690 V CA	aM	10	
C22M40I	690 V CA	40	80 kA a 690 V CA	aM	10	
C22M50I	690 V CA	50	80 kA a 690 V CA	aM	10	
C22M63I	690 V CA	63	80 kA a 690 V CA	aM	10	
C22M80I	500 V CA	80	120 kA a 500 V CA	aM	10	
C22M100I	500 V CA	100	120 kA a 500 V CA	aM	10	
C22M125I	400 V CA	125	120 kA a 400 V CA	aM	10	

22 x 58 mm, clase aM, 400, 500 y 690 V CA, 12 a 125 A, con disparador



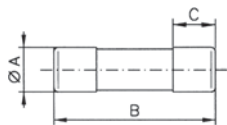
Números de catálogo	Tensión nominal	Corriente nominal (amperios)	Capacidad de interrupción	Clase operativa	Cantidad del paquete	Portafusible compatible
C22M12S	690 V CA	12	80 kA a 690 V CA	aM	10	Para la gama CH22 consulte la página 94
C22M16S	690 V CA	16	80 kA a 690 V CA	aM	10	
C22M20S	690 V CA	20	80 kA a 690 V CA	aM	10	
C22M25S	690 V CA	25	80 kA a 690 V CA	aM	10	
C22M32S	690 V CA	32	80 kA a 690 V CA	aM	10	
C22M40S	690 V CA	40	80 kA a 690 V CA	aM	10	
C22M50S	690 V CA	50	80 kA a 690 V CA	aM	10	
C22M63S	690 V CA	63	80 kA a 690 V CA	aM	10	
C22M80S	500 V CA	80	120 kA a 500 V CA	aM	10	
C22M100S	500 V CA	100	120 kA a 500 V CA	aM	10	
C22M125S	400 V CA	125	120 kA a 400 V CA	aM	10	

Ficha de producto: 720115

## Cartuchos fusibles de clase aM, tamaños 8 x 31, 10 x 38, 14 x 51 y 22 x 58 mm

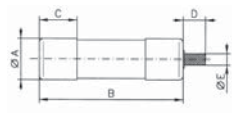
22 x 58 mm, clase aM, 400, 500 y 690 V CA, 2 a 125 A

### Dimensiones (mm)



Números de catálogo	A	B	C
C22M	22	58	16

Ficha de producto: 720115



Números de catálogo	A	B	C	D	E
C22M con disparador	22	58	16	8	4

## Portafusibles cilíndricos modulares

### Cartuchos fusibles modulares CH de 10 x 38 mm

#### Especificaciones

##### Descripción

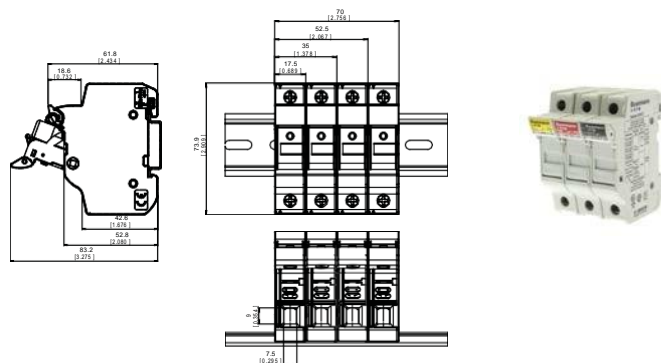
Cartuchos fusibles modulares diseñados específicamente para proteger aplicaciones comerciales e industriales generales, como distribución energética, iluminación y protección de cables y motores.

##### Selección de productos

#### 10 x 38 mm, CHM

Serie y tamaño	Número de catálogo	Tensión nominal y corriente nominal	Marcas de agencias	Numero de polos	Capacidad nominal del terminal	Capacidad de interrupción nominal	Cartuchos fusibles compatibles
CHM 10x38 y Midget	CHM1DIU	CHM1DU		1			
	CHM2DIU	CHM2DU		2			
	CHM3DIU	CHM3DU	IEC 690 V CA/32 A	3			
	CHM4DIU	CHM4DU	UL 600 V CA/30 A;	4			
	CHM1DNIU	CHM1DNU		1 polo + 1 neutro	70°C Cable de C	IEC 120 kA rms sim.	IEC: Serie C10G y C10W
	CHM3DNIU	CHM3DNU		3 polos + 1 neutro	PVC cobre sólido, trenzado, trenzado fino, horquilla, barra de distribución combinada; sencillo y doble	UL 200 kA rms sim. CCC 100 kA rms sim.	UL: FNQ, KLM, FNA, KTK, BAF, FWA, PWM, AGU, BAN, FWC.
	CHM1DI-4BU	N/A	IEC 48 V CC/32 A UL 48 V CC/30 A;	IEC 60269-2; UR: CSA; CCC	1		
	N/A	CHM1DNKU	IEC 690 V CA/32 A	IEC 60269-2	1 neutro		N/A
	CHPV	CHPV1IU	IEC 1000 V CC/32 A	IEC 60269-1	1		Serie Solar PV,
	Fotovoltaico	CHPV2IU	UL 1000 V CC/30 A;	UR: CSA; CCC UL4248-18	2		PVM, PV-xxA10F
CHC C clase CC	CHCC1DIU	CHCC1DU	UL 600 V CA/CC	1	Cable 75°C y		LP-CC, FNQ-R,
	CHCC2DIU	CHCC2DU	30 A	2	90°C Cable C Cu	200 kA rms sim.	KTK-R
	CHCC3DIU	CHCC3DU		3	# 18 a # 4 AWG		
N/A	CHCC1DI-4BU	UL 48 V CC/30 A		1			

### Dimensiones (mm)



Ficha de producto: 720147

## Portafusibles modulares CH de 14 x 51 mm

14 x 51 mm, CH14



Descripción del portafusibles	Número de polos	Números de catálogo	Tensión nominal	Corriente nominal (amperios)	Cartuchos fusibles compatibles
Solo neutro	1	CH141DNXU	690 V CA / 750 V CC	50	C146 consulte la página 83
Solo portafusibles	1	CH141DU	690 V CA / 750 V CC	50	C14M consulte la página 87
Solo portafusibles	2	CH142DU	690 V CA / 750 V CC	50	
Solo portafusibles	3	CH143DU	690 V CA / 750 V CC	50	
Solo portafusibles	4	CH144DU	690 V CA / 750 V CC	50	
Portafusibles y neutro	2	CH141DNU	690 V CA / 750 V CC	50	
Portafusibles y neutro	4	CH143DNU	690 V CA / 750 V CC	50	
Portafusibles con indicador de neón	1	CH141DIU	690 V CA / 750 V CC	50	
Portafusibles con indicador de neón	2	CH142DIU	690 V CA / 750 V CC	50	
Portafusibles con indicador de neón	3	CH143DIU	690 V CA / 750 V CC	50	
Portafusibles con indicador de neón	4	CH144DIU	690 V CA / 750 V CC	50	
Portafusibles con indicador de neón y neutro	2	CH141DNIU	690 V CA / 750 V CC	50	
Portafusibles con indicador de neón y neutro	4	CH143DNIU	690 V CA / 750 V CC	50	
Portafusibles con microinterruptor	1	CH141DMSU-F	690 V CA / 750 V CC	50	
Portafusibles con microinterruptor	3	CH143DMSU-F	690 V CA / 750 V CC	50	
Portafusibles con microinterruptor y neutro	4	CH143DNMSU-F	690 V CA / 750 V CC	50	
Portafusibles para aplicación fotovoltaica	1	CHPV14IU	1500 V CC	50	Para PV14F consulte la ficha de producto 720132
Portafusibles para aplicación fotovoltaica	2	CHPV142U	1500 V CC	50	
Portafusible para aplicación fotovoltaica con indicador de neón	1	CHPV141IU	1500 V CC	50	
Portafusible para aplicación fotovoltaica con indicador de neón	2	CHPV142IU	1500 V CC	50	

### Datos técnicos

Marcas de agencias	Capacidades nominales de los terminales	Cantidad del paquete
IEC 60269-1 y -2	2.5 - 50 mm <sup>2</sup>	1 polo: 6 2 polos: 3 3 polos: 2 4 polos: 1

### Accesorios

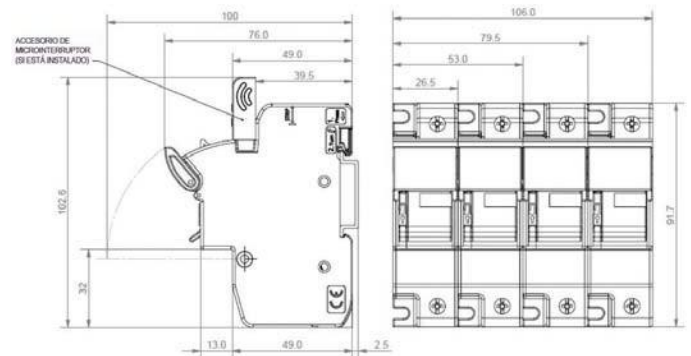
Números de catálogo	Descripción	Cantidad del paquete
JV-L	Kit de conectores multipolo. Un kit reunirá hasta 4 polos	12
CH14-SPS	Microinterruptor para trabajar con el tipo de cambio CH141DIU, 1 n/o + 1 n/c	3
CH14-TPS	Microinterruptor para trabajar con el tipo de cambio CH143DIU, 1 n/o	3
CH14-CTP	Accesorio de protección IP20, ofrece protección IP20 a terminales con cables de 10 mm <sup>2</sup> o menos	12

Ficha de producto: 10 080

## Portafusibles modulares CH de 14 x 51 mm

14 x 51 mm, CH14

### Dimensiones (mm)



Ficha de producto: 10 080

Portafusibles modulares CH de 22 x 58 mm

22 x 58 mm, CH22



Descripción del portafusibles	Número de polos	Números de catálogo	Corriente nominal (amperios)	Tensión nominal	Cartuchos fusibles compatibles
Solo neutro	1	CH221DNKU	125 A	690 V CA/ 1000 V CC	Para la gama C22G, consulte la página 84
Solo portafusibles	1	CH221DU	125 A	690 V CA/ 1000 V CC	Para la gama C22G, consulte la página 84
Solo portafusibles	2	CH222DU	125 A	690 V CA/ 1000 V CC	Para la gama C22G, consulte la página 84
Solo portafusibles	3	CH223DU	125 A	690 V CA/ 1000 V CC	Para la gama C22G, consulte la página 84
Solo portafusibles	4	CH224DU	125 A	690 V CA/ 1000 V CC	Para la gama C22G, consulte la página 84
Portafusibles con indicador de neón	1	CH221DIU	125 A	690 V CA/ 1000 V CC	
Portafusibles con indicador de neón	2	CH222DIU	125 A	690 V CA/ 1000 V CC	
Portafusibles con indicador de neón	3	CH223DIU	125 A	690 V CA/ 1000 V CC	
Portafusibles con indicador de neón	4	CH224DIU	125 A	690 V CA/ 1000 V CC	
Portafusibles y neutro	2	CH221DNU	125 A	690 V CA/ 1000 V CC	
Portafusibles y neutro	4	CH223DNU	125 A	690 V CA/ 1000 V CC	
Portafusibles con indicador de neón y neutro	2	CH221DNIU	125 A	690 V CA/ 1000 V CC	
Portafusibles con indicador de neón y neutro	4	CH223DNIU	125 A	690 V CA/ 1000 V CC	
Portafusibles con microinterruptor	1	CH221DMSU-F	125 A	690 V CA/ 1000 V CC	
Portafusibles con microinterruptor	3	CH223DMSU-F	125 A	690 V CA/ 1000 V CC	
Portafusibles con microinterruptor y neutro	3	CH223DNMSU-F	125 A	690 V CA/ 1000 V CC	

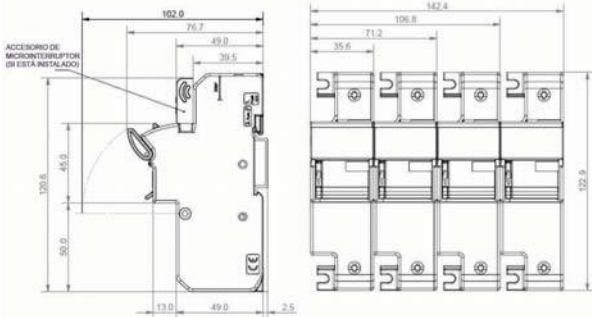
Datos técnicos

Marcas de agencias	Capacidades nominales de los terminales	Cantidad del paquete
IEC 60269-1 y -2	4 - 50 mm <sup>2</sup>	1 polo: 6 2 polos: 3 3 polos: 2 4 polos: 1

Accesorios

Números de catálogo	Descripción	Cantidad del paquete
JV-L	Kit de conectores multipolo. Un kit reunirá hasta 4 polos	12
CH22-CTP	Accesorio de protección IP20, ofrece protección IP20 a terminales con cables de 10 mm <sup>2</sup> o menos	12
CH22-SP5	Accesorio de microinterruptor de 1 polo para funcionamiento/presencia de fusible e indicación remota previa a la desconexión	3
CH22-TP5	Accesorio de microinterruptor de 3 polos para funcionamiento/presencia de fusible e indicación remota previa a la desconexión	3

Dimensiones (mm)



Ficha de producto: 10115

Cartuchos fusibles NH

Descripción de la gama de productos NH

Rango V CA	Clase	Tamaño	Amperios																	Página									
			2	4	6	10	16	20	25	32	3	40	50	63	80	100	125	160	200		224	250	300	315	355	400	425	450	500
400	gG	000																											
		00																		125 160									
		01																		35 40 50 63 80 100 125 160									
		1																		200 224 250									
500	gG	02																		35 40 50 63 80 100 125 160 200 224 250									
		2																		250 315 355 400									
		03																		250 315 355 400									
		3																		500 630									
690	gG	000																											
		00																		50 63 80 100 125 160									
		01																		6 10 16 20 25 32 3 40 50 63 80 100 125 160									
		1																		50 63 80 100 125 160 200 224 250									
500 y 690	gM	02																		35 40 50 63 80 100 125 160 200 224 250									
		2																		250 300 315 355 400 425 450 500									
		03																		250 315 355 400									
		3																		315 355 400 425 450 500 630 800									
500 y 690	gM	000																											
		00																		6 10 16 20 25 32 3 40 50 63 80 100									
		1																		50 63 80 100 125 160									
		2																		125 160 200 224 250									
500 y 690	gM	3																		250 315 355 400									
		4																		315 355 400 425 500									

■ : pieza disponible, por ejemplo, el tamaño 00 de 400 V está disponible en 125 y 160 A



## Cartuchos fusibles NH de 400 V CA, clase gG/gL, 2 a 630 amperios, tamaños 000 a 3

## Cartuchos fusibles NH de 400 V CA, clase gG/gL, 2 a 630 amperios, tamaños 000 a 3

### Especificaciones

#### Descripción

Una gama de cartuchos fusibles industriales cuadrados para una variedad de aplicaciones.

#### Datos técnicos

Tamaños: 000 a 3  
 Tensión nominal: 400 V CA  
 Corriente nominal: 2 a 630 A  
 Capacidad de interrupción: 120 kA CA  
 Frecuencia nominal: 50 Hz  
 Frecuencia de funcionamiento: 45-62 Hz

#### Información de agencias/estándares

IEC 60269-1 y 2, VDE 0636, DIN 43620 y CE

#### Dimensiones

Consulte las páginas 104 a 108

### Selección de productos

Tamaño	Tensión nominal	Corriente nominal (amperios)	Indicador dual gG/gL		Cantidad del paquete	Bases de fusibles compatibles
			Argolitas de agarre de metal conductoras de la tensión	Argolitas de agarre metálicas aisladas		
02	400 V CA	35	35NHG02B-400	35NHG02B1-400	3	S02-D consulte la página 109
02	400 V CA	40	40NHG02B-400	40NHG02B1-400	3	
02	400 V CA	50	50NHG02B-400	50NHG02B1-400	3	S02-D consulte la página 109
02	400 V CA	63	63NHG02B-400	63NHG02B1-400	3	
02	400 V CA	80	80NHG02B-400	80NHG02B1-400	3	S02-D consulte la página 109
02	400 V CA	100	100NHG02B-400	100NHG02B1-400	3	
02	400 V CA	125	125NHG02B-400	125NHG02B1-400	3	S02-D consulte la página 109
02	400 V CA	160	160NHG02B-400	160NHG02B1-400	3	
02	400 V CA	200	200NHG02B-400	200NHG02B1-400	3	S02-D consulte la página 109
02	400 V CA	224	224NHG02B-400	224NHG02B1-400	3	
2	400 V CA	315	315NHG2B-400	315NHG2B1-400	3	S02-D consulte la página 109
2	400 V CA	355	355NHG2B-400	355NHG2B1-400	3	
2	400 V CA	400	400NHG2B-400	400NHG2B1-400	3	S02-D consulte la página 109
2	400 V CA	630	630NHG2B-400	630NHG2B1-400	3	
03	400 V CA	250	250NHG03B-400	250NHG03B1-400	3	S02-D consulte la página 109
03	400 V CA	315	315NHG03B-400	315NHG03B1-400	3	
03	400 V CA	355	355NHG03B-400	355NHG03B1-400	3	S02-D consulte la página 109
03	400 V CA	400	400NHG03B-400	400NHG03B1-400	3	
3	400 V CA	500	500NHG3B-400	500NHG3B1-400	3	S02-D consulte la página 109
3	400 V CA	630	630NHG3B-400	630NHG3B1-400	3	



### Selección de productos

Tamaño	Tensión nominal	Corriente nominal (amperios)	Indicador dual gG/gL		Cantidad del paquete	Bases de fusibles compatibles
			Argolitas de agarre de metal conductoras de la tensión	Argolitas de agarre metálicas aisladas		
000	400 V CA	2	2NHG000B-400	2NHG000B1-400	3	S00-D consulte la página 109
000	400 V CA	4	4NHG000B-400	4NHG000B1-400	3	
000	400 V CA	6	6NHG000B-400	6NHG000B1-400	3	
000	400 V CA	10	10NHG000B-400	10NHG000B1-400	3	S00-D consulte la página 109
000	400 V CA	16	16NHG000B-400	16NHG000B1-400	3	
000	400 V CA	20	20NHG000B-400	20NHG000B1-400	3	
000	400 V CA	25	25NHG000B-400	25NHG000B1-400	3	S00-D consulte la página 109
000	400 V CA	32	32NHG000B-400	32NHG000B1-400	3	
000	400 V CA	35	35NHG000B-400	35NHG000B1-400	3	
000	400 V CA	40	40NHG000B-400	40NHG000B1-400	3	S00-D consulte la página 109
000	400 V CA	50	50NHG000B-400	50NHG000B1-400	3	
000	400 V CA	63	63NHG000B-400	63NHG000B1-400	3	
000	400 V CA	80	80NHG000B-400	80NHG000B1-400	3	S00-D consulte la página 109
000	400 V CA	100	100NHG000B-400	100NHG000B1-400	3	
00	400 V CA	125	125NHG000B-400	125NHG000B1-400	3	
00	400 V CA	160	160NHG000B-400	160NHG000B1-400	3	S01-D consulte la página 109
01	400 V CA	35	35NHG01B-400	35NHG01B1-400	3	
01	400 V CA	40	40NHG01B-400	40NHG01B1-400	3	
01	400 V CA	50	50NHG01B-400	50NHG01B1-400	3	S01-D consulte la página 109
01	400 V CA	63	63NHG01B-400	63NHG01B1-400	3	
01	400 V CA	80	80NHG01B-400	80NHG01B1-400	3	
01	400 V CA	100	100NHG01B-400	100NHG01B1-400	3	S01-D consulte la página 109
01	400 V CA	125	125NHG01B-400	125NHG01B1-400	3	
01	400 V CA	160	160NHG01B-400	160NHG01B1-400	3	
1	400 V CA	200	200NHG1B-400	200NHG1B1-400	3	S01-D consulte la página 109
1	400 V CA	224	224NHG1B-400	224NHG1B1-400	3	
1	400 V CA	250	250NHG1B-400	250NHG1B1-400	3	

Ficha de producto: 720099

Ficha de producto: 720099

## Cartuchos fusibles NH de 500 V CA, clase gG/gL, 2 a 1250 amperios, tamaños 000 a 4

### Especificaciones

#### Descripción

Una gama de cartuchos fusibles industriales cuadrados para múltiples aplicaciones.

#### Información de agencias/estándares

IEC 60269-1 y 2, VDE 0636, DIN 43620 y CE

#### Dimensiones

Consulte las páginas 104 a 108.

#### Datos técnicos

Tamaños: 000 a 4  
 Tensión nominal: 500 V CA  
 Corriente nominal: 2 a 1250 A  
 Capacidad de interrupción: 120 kA CA  
 Frecuencia de funcionamiento: 45-62 Hz

### Selección de productos

Tamaño	Tensión nominal	Corriente nominal (amperios)	Indicador dual gG/gL	Argollas de agarre de metal conductoras de la tensión	Argollas de agarre metálicas aisladas	Cantidad del paquete	Bases de fusibles compatibles
000	500 V CA	2	2NHG000B	2NHG000B1		3	SD00-D consulte la página 109
000	500 V CA	4	4NHG000B	4NHG000B1		3	
000	500 V CA	6	6NHG000B	6NHG000B1		3	
000	500 V CA	10	10NHG000B	10NHG000B1		3	
000	500 V CA	16	16NHG000B	16NHG000B1		3	
000	500 V CA	20	20NHG000B	20NHG000B1		3	
000	500 V CA	25	25NHG000B	25NHG000B1		3	
000	500 V CA	32	32NHG000B	32NHG000B1		3	
000	500 V CA	35	35NHG000B	35NHG000B1		3	
000	500 V CA	40	40NHG000B	40NHG000B1		3	
000	500 V CA	50	50NHG000B	50NHG000B1		3	
000	500 V CA	63	63NHG000B	63NHG000B1		3	
000	500 V CA	80	80NHG000B	80NHG000B1		3	
000	500 V CA	100	100NHG000B	100NHG000B1		3	
00	500 V CA	50	50NHG00B	50NHG00B1*		3	SD00-D consulte la página 109
00	500 V CA	63	63NHG00B	63NHG00B1*		3	
00	500 V CA	80	80NHG00B	80NHG00B1*		3	
00	500 V CA	100	100NHG00B	100NHG00B1*		3	
00	500 V CA	125	125NHG00B	125NHG00B1		3	
00	500 V CA	160	160NHG00B	160NHG00B1		3	
0	500 V CA	6	6NHG0B	-		3	-
0	500 V CA	10	10NHG0B	-		3	-
0	500 V CA	16	16NHG0B	-		3	-
0	500 V CA	20	20NHG0B	-		3	-
0	500 V CA	25	25NHG0B	-		3	-
0	500 V CA	32	32NHG0B	-		3	-
0	500 V CA	35	35NHG0B	-		3	-
0	500 V CA	40	40NHG0B	-		3	-
0	500 V CA	50	50NHG0B	-		3	-
0	500 V CA	63	63NHG0B	-		3	-
0	500 V CA	80	80NHG0B	-		3	-
0	500 V CA	100	100NHG0B	-		3	-
0	500 V CA	125	125NHG0B	-		3	-
0	500 V CA	160	160NHG0B	-		3	-

Ficha de producto: 10164

## Cartuchos fusibles NH de 500 V CA, clase gG/gL, 2 a 1250 amperios, tamaños 000 a 4

### Selección de productos

Tamaño	Tensión nominal	Corriente nominal (amperios)	Indicador dual gG/gL	Argollas de agarre de metal conductoras de la tensión	Argollas de agarre metálicas aisladas	Cantidad del paquete	Bases de fusibles compatibles
01	500 V CA	6	6NHG01B		6NHG01B1	3	
01	500 V CA	10	10NHG01B		10NHG01B1	3	
01	500 V CA	16	16NHG01B		16NHG01B1	3	
01	500 V CA	20	20NHG01B		20NHG01B1	3	
01	500 V CA	25	25NHG01B		25NHG01B1	3	
01	500 V CA	32	32NHG01B		32NHG01B1	3	
01	500 V CA	35	35NHG01B		35NHG01B1	3	
01	500 V CA	40	40NHG01B		40NHG01B1	3	
01	500 V CA	50	50NHG01B		50NHG01B1	3	
01	500 V CA	63	63NHG01B		63NHG01B1	3	
01	500 V CA	80	80NHG01B		80NHG01B1	3	
01	500 V CA	100	100NHG01B		100NHG01B1	3	
01	500 V CA	125	125NHG01B		125NHG01B1	3	
01	500 V CA	160	160NHG01B		160NHG01B1	3	
1	500 V CA	50	50NHG1B		50NHG1B1	3	SD1-D consulte la página 109
1	500 V CA	63	63NHG1B		63NHG1B1	3	
1	500 V CA	80	80NHG1B		80NHG1B1	3	
1	500 V CA	100	100NHG1B		100NHG1B1	3	
1	500 V CA	125	125NHG1B		125NHG1B1	3	
1	500 V CA	160	160NHG1B		160NHG1B1	3	
1	500 V CA	200	200NHG1B		200NHG1B1	3	
1	500 V CA	224	224NHG1B		224NHG1B1	3	
1	500 V CA	250	250NHG1B		250NHG1B1	3	
1	440 V CA	315	315NHG1B		315NHG1B1	3	
1	500 V CA	355	355NHG1B		355NHG1B1	3	
02	500 V CA	35	35NHG02B		35NHG02B1	3	SD2-D consulte la página 109
02	500 V CA	40	40NHG02B		40NHG02B1	3	
02	500 V CA	50	50NHG02B		50NHG02B1	3	
02	500 V CA	63	63NHG02B		63NHG02B1	3	
02	500 V CA	80	80NHG02B		80NHG02B1	3	
02	500 V CA	100	100NHG02B		100NHG02B1	3	
02	500 V CA	125	125NHG02B		125NHG02B1	3	
02	500 V CA	160	160NHG02B		160NHG02B1	3	
02	500 V CA	200	200NHG02B		200NHG02B1	3	
02	500 V CA	224	224NHG02B		224NHG02B1	3	
02	500 V CA	250	250NHG02B		250NHG02B1	3	
2	500 V CA	250	250NHG2B		250NHG2B1	3	SD2-D consulte la página 109
2	500 V CA	300	300NHG2B		300NHG2B1	3	
2	500 V CA	315	315NHG2B		315NHG2B1	3	
2	500 V CA	355	355NHG2B		355NHG2B1	3	
2	500 V CA	400	400NHG2B		400NHG2B1	3	
2	500 V CA	425	425NHG2B		425NHG2B1	3	
2	500 V CA	450	450NHG2B		450NHG2B1	3	
2	440 V CA	500	500NHG2B		500NHG2B1	3	

Ficha de producto: 10164

Cartuchos fusibles NH de 500 V CA, clase gG/gL, 2 a 1250 amperios, tamaños 000 a 4

Selección de productos



Tamaño	Tensión nominal	Corriente nominal (amperios)	Indicador dual gG/gL	Argolas de agarre de metal conductoras de la tensión	Argolas de agarre metálicas aisladas	Cantidad del paquete	Bases de fusibles compatibles
03	500 V CA	250	250NHG03B	-	250NHG03BI	3	S03-D consulte la página 109
03	500 V CA	315	315NHG03B	-	315NHG03BI	3	
03	500 V CA	355	355NHG03B	-	355NHG03BI	3	
03	500 V CA	400	400NHG03B	-	400NHG03BI	3	
3	500 V CA	315	315NHG3B	-	-	3	S03-D consulte la página 109
3	500 V CA	400	400NHG3B	-	-	3	
3	500 V CA	425	425NHG3B	-	-	3	
3	500 V CA	450	450NHG3B	-	-	3	
3	500 V CA	500	500NHG3B	-	-	3	
3	500 V CA	630	630NHG3B	-	-	3	
3	440 V CA	800	800NHG3B	-	-	3	
4**	500 V CA	500	500NHG4G	-	-	1	S04-S consulte la página 107
4**	500 V CA	630	630NHG4G	-	-	1	
4**	500 V CA	800	800NHG4G	-	-	1	
4**	500 V CA	1000	1000NHG4G	-	-	1	
4**	500 V CA	1250	1250NHG4G	-	-	1	

\* Disponible a petición

\*\* El tamaño 4 NH es un fusible con una única indicación y láminas ranuradas

Ficha de producto: 10164

Cartuchos fusibles NH de 690 V CA, clase gG/gL, 2 a 800 amperios, tamaños 000 a 4

Especificaciones

Descripción

Una gama de cartuchos fusibles industriales cuadrados para una variedad de aplicaciones.

Información de agencias/estándares

IEC 60269-1 y 2, DIN 43620 partes 1 y 3.

Datos técnicos

Tamaños: 000 a 4  
 Tensión nominal: 690 V CA  
 Corriente nominal: 2 a 800 A  
 Capacidad de interrupción: 120 kA CA  
 Frecuencia de funcionamiento: 45-62 Hz

Dimensiones

Consulte las páginas 104 a 108

Selección de productos

	Corriente	Indicador dual gG/gL		
000	690 V CA	2	2NHG000B-690	3
000	690 V CA	4	4NHG000B-690	3
000	690 V CA	6	6NHG000B-690	3
000	690 V CA	10	10NHG000B-690	3
000	690 V CA	16	16NHG000B-690	3
000	690 V CA	20	20NHG000B-690	3
000	690 V CA	25	25NHG000B-690	3
000	690 V CA	32	32NHG000B-690	3
000	690 V CA	35	35NHG000B-690	3
000	690 V CA	40	40NHG000B-690	3
000	690 V CA	50	50NHG000B-690	3
000	690 V CA	63	63NHG000B-690	3
00	690 V CA	50	50NHG000B-690	3
00	690 V CA	63	63NHG000B-690	3
00	690 V CA	80	80NHG000B-690	3
00	690 V CA	100	100NHG000B-690	3
00	690 V CA	125	125NHG000B-690	3
00	660 V CA	160*	160NHG000B-660	3
1	690 V CA	50	50NHG1B-690	3
1	690 V CA	63	63NHG1B-690	3
1	690 V CA	80	80NHG1B-690	3
1	690 V CA	100	100NHG1B-690	3
1	690 V CA	125	125NHG1B-690	3
1	690 V CA	160	160NHG1B-690	3
1	690 V CA	200	200NHG1B-690	3
1	690 V CA	224	224NHG1B-690	3
1	690 V CA	250	250NHG1B-690	3
2	690 V CA	200	200NHG2B-690	3
2	690 V CA	224	224NHG2B-690	3
2	690 V CA	250	250NHG2B-690	3
2	690 V CA	315	315NHG2B-690	3
3	690 V CA	250	250NHG3B-690	3
3	690 V CA	315	315NHG3B-690	3
3	690 V CA	355	355NHG3B-690	3
3	690 V CA	400	400NHG3B-690	3
3	690 V CA	425	425NHG3B-690	3
3	690 V CA	500	500NHG3B-690	3
4**	690 V CA	630	630NHG4B-690	1
4**	690 V CA	800	800NHG4B-690	1



\* El tamaño 00 160 A tiene una corriente nominal de 660 V CA

\*\* El tamaño 4 es un cartucho fusible con una única indicación y láminas ranuradas

Póngase en contacto con nosotros si desea pedir un fusible de 500 voltios tamaño 4 en [bullettechnical@eaton.com](mailto:bullettechnical@eaton.com) o 00 44 (0) 1509 882 699

Ficha de producto: 720109

## Cartuchos fusibles NH de 690 V CA, clase gG/L, 2 a 800 amperios, tamaños 000 a 4

### Selección de productos

Tamaño	Tensión nominal	Corriente nominal (amperios)	Indicador dual gG/L		Cantidad del paquete	Bases de fusibles compatibles
			Argolas de agarre de metal conductoras de la tensión	Argolas de agarre de metal conductoras de la tensión		
000	690 V CA	2	2NHG000B-690	2NHG000B-690	3	500-D consulte la página 109
000	690 V CA	4	4NHG000B-690	4NHG000B-690	3	
000	690 V CA	6	6NHG000B-690	6NHG000B-690	3	
000	690 V CA	10	10NHG000B-690	10NHG000B-690	3	
000	690 V CA	16	16NHG000B-690	16NHG000B-690	3	
000	690 V CA	20	20NHG000B-690	20NHG000B-690	3	
000	690 V CA	25	25NHG000B-690	25NHG000B-690	3	
000	690 V CA	32	32NHG000B-690	32NHG000B-690	3	
000	690 V CA	35	35NHG000B-690	35NHG000B-690	3	
000	690 V CA	40	40NHG000B-690	40NHG000B-690	3	
000	690 V CA	50	50NHG000B-690	50NHG000B-690	3	
000	690 V CA	63	63NHG000B-690	63NHG000B-690	3	
00	690 V CA	80	80NHG000B-690	80NHG000B-690	3	500-U consulte la página 109
00	690 V CA	100	100NHG000B-690	100NHG000B-690	3	
00	690 V CA	125	125NHG000B-690	125NHG000B-690	3	
00	690 V CA	160*	160NHG000B-690	160NHG000B-690	3	
1	690 V CA	50	50NHG1B-690	50NHG1B-690	3	501-D consulte la página 109
1	690 V CA	63	63NHG1B-690	63NHG1B-690	3	
1	690 V CA	80	80NHG1B-690	80NHG1B-690	3	
1	690 V CA	100	100NHG1B-690	100NHG1B-690	3	
1	690 V CA	125	125NHG1B-690	125NHG1B-690	3	
1	690 V CA	160	160NHG1B-690	160NHG1B-690	3	
1	690 V CA	200	200NHG1B-690	200NHG1B-690	3	
1	690 V CA	224	224NHG1B-690	224NHG1B-690	3	
1	690 V CA	250	250NHG1B-690	250NHG1B-690	3	
2	690 V CA	200	200NHG2B-690	200NHG2B-690	3	502-D consulte la página 109
2	690 V CA	224	224NHG2B-690	224NHG2B-690	3	
2	690 V CA	250	250NHG2B-690	250NHG2B-690	3	
2	690 V CA	315	315NHG2B-690	315NHG2B-690	3	
3	690 V CA	250	250NHG3B-690	250NHG3B-690	3	503-D consulte la página 109
3	690 V CA	315	315NHG3B-690	315NHG3B-690	3	
3	690 V CA	355	355NHG3B-690	355NHG3B-690	3	
3	690 V CA	400	400NHG3B-690	400NHG3B-690	3	
3	690 V CA	425	425NHG3B-690	425NHG3B-690	3	
3	690 V CA	500	500NHG3B-690	500NHG3B-690	3	
4**	690 V CA	630	630NHG4B-690	630NHG4B-690	1	504-S consulte la página 109
4**	690 V CA	800	800NHG4B-690	800NHG4B-690	1	

\* El tamaño 00 160 A tiene una corriente nominal de 660 V CA

\*\* El tamaño 4 es un cartucho fusible con una única indicación y láminas ranuradas

Póngase en contacto con nosotros si desea pedir un fusible de 500 voltios tamaño 4 en [buletechnical@eaton.com](mailto:buletechnical@eaton.com) o 00 44 (0) 1509 882 699

Ficha de producto: 720109

## Cartuchos fusibles NH de 500 y 690 V CA, de clase aM, 6 a 500 amperios, tamaños 000 a 3

### Especificaciones

#### Descripción

Una gama de cartuchos fusibles industriales cuadrados para una variedad de aplicaciones.

#### Datos técnicos

Tamaños: 000 a 3  
 Tensión nominal: 500 y 690 V CA  
 Corriente nominal: 6 a 500 A  
 Capacidad de interrupción: 120 kA CA  
 Frecuencia de funcionamiento: 45-62 Hz

#### Información de agencias/estándares

IEC 60269-1 y 2, DIN 43620 partes 1 y 3.

#### Dimensiones

Consulte las páginas 104 a 108.

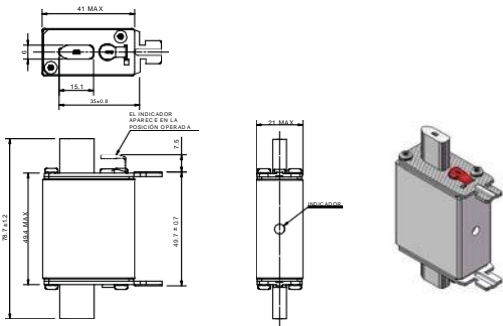
### Selección de productos

Tamaño	Corriente nominal (amperios)	500 V CA clase aM		690 V CA clase aM		Cantidad del paquete	Bases de fusibles compatibles
		Argolas de agarre de metal conductoras	Argolas de agarre de metal conductoras	Argolas de agarre de metal conductoras	Argolas de agarre de metal conductoras		
000	6	6NHM000B-690	6NHM000B-690	6NHM000B-690	6NHM000B-690	3	500-U consulte la página 109
000	10	10NHM000B-690	10NHM000B-690	10NHM000B-690	10NHM000B-690	3	
000	16	16NHM000B-690	16NHM000B-690	16NHM000B-690	16NHM000B-690	3	
000	20	20NHM000B-690	20NHM000B-690	20NHM000B-690	20NHM000B-690	3	
000	25	25NHM000B-690	25NHM000B-690	25NHM000B-690	25NHM000B-690	3	
000	32	32NHM000B-690	32NHM000B-690	32NHM000B-690	32NHM000B-690	3	
000	35	35NHM000B-690	35NHM000B-690	35NHM000B-690	35NHM000B-690	3	
000	40	40NHM000B-690	40NHM000B-690	40NHM000B-690	40NHM000B-690	3	
000	50	50NHM000B-690	50NHM000B-690	50NHM000B-690	50NHM000B-690	3	
00	63	63NHM000B-690	63NHM000B-690	63NHM000B-690	63NHM000B-690	3	
00	80	80NHM000B-690	80NHM000B-690	80NHM000B-690	80NHM000B-690	3	
00	100	100NHM000B-690	100NHM000B-690	100NHM000B-690	100NHM000B-690	3	
1	50	50NHM1B-690	50NHM1B-690	50NHM1B-690	50NHM1B-690	3	501-U consulte la página 109
1	63	63NHM1B-690	63NHM1B-690	63NHM1B-690	63NHM1B-690	3	
1	80	80NHM1B-690	80NHM1B-690	80NHM1B-690	80NHM1B-690	3	
1	100	100NHM1B-690	100NHM1B-690	100NHM1B-690	100NHM1B-690	3	
1	125	125NHM1B-690	125NHM1B-690	125NHM1B-690	125NHM1B-690	3	
1	160	160NHM1B-690	160NHM1B-690	160NHM1B-690	160NHM1B-690	3	
2	125	125NHM2B-690	125NHM2B-690	125NHM2B-690	125NHM2B-690	3	502-U consulte la página 109
2	160	160NHM2B-690	160NHM2B-690	160NHM2B-690	160NHM2B-690	3	
2	200	200NHM2B-690	200NHM2B-690	200NHM2B-690	200NHM2B-690	3	
2	224	224NHM2B-690	224NHM2B-690	224NHM2B-690	224NHM2B-690	3	
2	250	250NHM2B-690	250NHM2B-690	250NHM2B-690	250NHM2B-690	3	
2	315*	315NHM2B*	315NHM2B-690*	315NHM2B-690*	315NHM2B-690*	3	
2	355*	355NHM2B*	355NHM2B-690*	355NHM2B-690*	355NHM2B-690*	3	
3	315	315NHM3B	315NHM3B-690	315NHM3B-690	315NHM3B-690	3	503-U consulte la página 109
3	355	355NHM3B	355NHM3B-690	355NHM3B-690	355NHM3B-690	3	
3	400	400NHM3B	400NHM3B-690	400NHM3B-690	400NHM3B-690	3	
3	500	500NHM3B	500NHM3B-690	500NHM3B-690	500NHM3B-690	3	

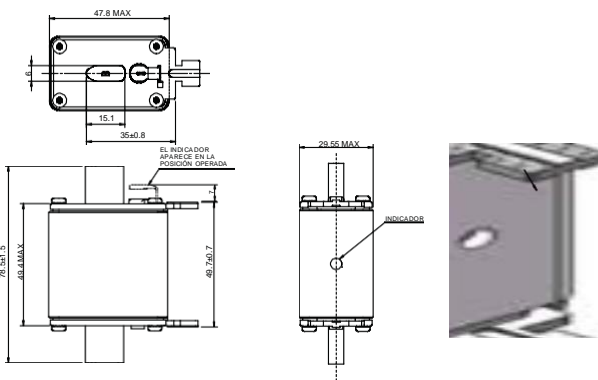
\* Un solo indicador

Ficha de producto: 10165

Dimensiones de cartuchos fusibles NH

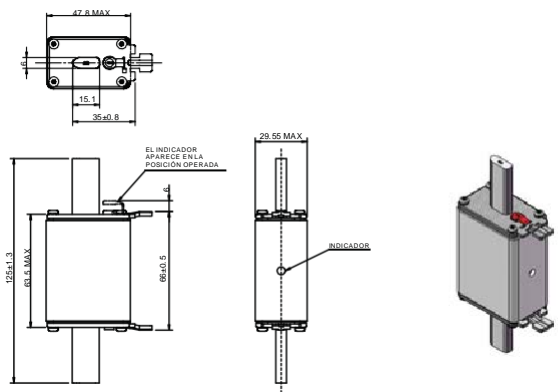


Tamaño 000

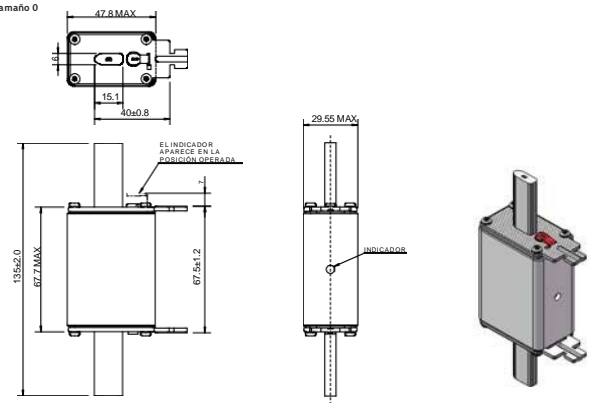


Tamaño 00

Dimensiones de cartuchos fusibles NH

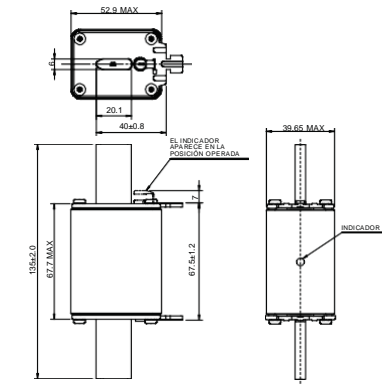


Tamaño 0

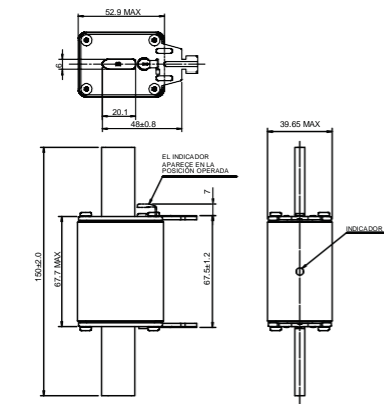


Tamaño 01

Dimensiones de cartuchos fusibles NH

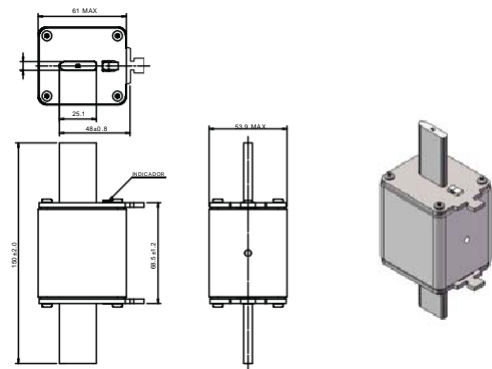


Tamaño 1

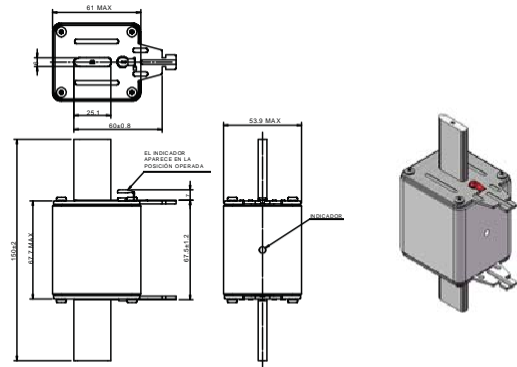


Tamaño 02

Dimensiones de cartuchos fusibles NH

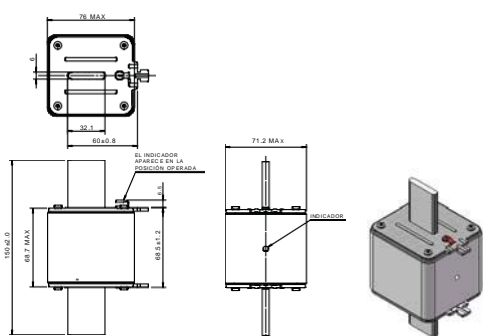


Tamaño 2



Tamaño 03

## Dimensiones de cartuchos fusibles NH



Tamaño 3



Tamaño 4  
Póngase en contacto con [buletechnical@eaton.com](mailto:buletechnical@eaton.com) para dimensiones de tamaño 4

## Accesorios y bases de fusibles NH

### Accesorios y bases de fusibles SD y TD

#### Especificaciones

##### Descripción

Bases de fusibles NH con cuerpos termoplásticos, carril DIN o tornillo de montaje (solo montaje de tornillo de tamaño 4). Gama de accesorios, incluyendo barreras de fase, kits de protección seguros para los dedos IP20 y enlaces neutrales disponibles.

También disponible un microinterruptor para la señalización remota del funcionamiento de un cartucho fusible.

##### Datos técnicos

Tensión nominal: 690 V CA  
Corriente nominal: 160 a 1600 A  
Cartuchos fusibles con capacidad de corte nominal: 120 kA CA

##### Información de agencias/estándares

IEC 60269-1 y 2, VDE 0636-1 y 2.

#### Selección de productos

Tamaño	Polos	Corriente nominal (ampères)	Números de catálogo	Cantidad del paquete	Tamaño de cartuchos de fusibles compatibles
			Carril DIN y montaje de tornillo		

\* Moldura de base integral de 3 polos.  
\*\* Clips de contacto de fusible doble.



Carril DIN de un solo polo SD-D y montaje de tornillo



Solo montaje de tornillo con un solo polo SD-5



Carril DIN de triple polo TD-D y solo montaje de tornillo

Ficha de producto 10163

## SD y TD

### Datos técnicos

Números de catálogo de base del fusible	SD00-D	SD1-D	SD2-D	SD3-D	SD4-S	SD4-SI600
Base	PBT relleno de vidrio					
Contactos	Cobre chapado en plata					
Tornillos, tuercas y arandelas	Acero claro plateado en cinc					
Reducción de factores de temperatura para la corriente nominal máxima	±35 °C	1	1	1	1	1
	40 °C	0.95	0.95	0.95	0.95	0.95
	50 °C	0.85	0.85	0.85	0.85	0.85
Aceptación de potencia máxima	12 W	32 W	45 W	60 W	110 W	145 W
Grado de protección con cubiertas encajadas	IP20	IP20	IP20	IP20	-	-
Tornillo de terminal	M8	M10	M10	M12	M16	M16
Tornillo de terminal con máxima torsión de apriete	10N+m	32N+m	32N+m	32N+m	56N+m	56N+m
Fijación	Carril DIN	✓	✓	✓	✓	✓
	Tornillo	✓	✓	✓	✓	✓
Con microinterruptor 16 A/250 V	Señal operada por fusible	✓	✓	✓	✓	✓
Gama de temperaturas de funcionamiento	-20 a 70 °C					
Gama de temperaturas de almacenamiento	-40 a 80 °C					

### Cartuchos sólidos

Tamaño	Corriente nominal (amperios)	Números de catálogo	Cantidad del paquete
NH00	160	SDL-00	3
NH1	250	SDL-1	3
NH2	400	SDL-2	3
NH3	630	SDL-3	3



Cartucho sólido

### Mango de extracción del fusible

Tamaño	Corriente nominal (amperios)	Números de catálogo	Cantidad del paquete
NH00-3	160 - 630	FEH	1



Mango de extracción del fusible

### Kit de cubierta

Base de fusibles	Tamaño de fusible	Corriente nominal (amperios)	Números de catálogo	Descripción
SD1	NH1	250	SD12-5K	El kit incluye 2 cubiertas y 1 tapa de fusible
SD2	NH2	400	SD12-5K	El kit incluye 2 cubiertas y 1 tapa de fusible
SD3	NH3	630	SD3-5K	El kit incluye 2 cubiertas y 1 tapa de fusible



Kit de cubierta

Ficha de producto 10163

110 EATON Catálogo de baja tensión de Busmann series

## SD y TD

### Mango de extracción del fusible

Tamaño	Corriente nominal (amperios)	Números de catálogo	Cantidad del paquete	Descripción
NH00	160	SD00-PB	1	Barreras de 2 fases
NH1	250	SD12-PB	1	Barreras de 2 fases y 2 cartuchos de conjunto
NH2	400	SD12-PB	1	Barreras de 2 fases y 2 cartuchos de conjunto
NH3	630	SD3-PB	1	Barreras de 2 fases y 2 cartuchos de conjunto

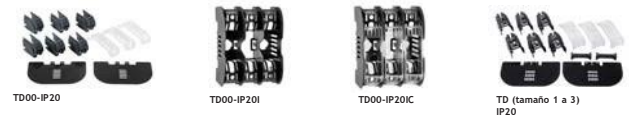


Barrera de fase

Cartucho de acoplamiento

### Kits de protección IP

Tamaño	Corriente nominal (amperios)	Números de catálogo	Tapa de fusible	Cubierta	Barrera de fase	Cartucho de acoplamiento	Kit integral	Descripción
NH00	160	T000-IP20	3	6	2			Kit de protección de triple polo para 1000-D con cubiertas, tapas de fusible y barreras de fase
		T000-IP20I					1	Kit integral de protección de triple polo para T000-DI con cubiertas moldeadas y barreras de fase
		T000-IP20IC	3				1	Kit integral de protección de triple polo para T000-DI con tapas de fusible, cubiertas moldeadas y barreras de fase
NH1	250	TD1-IP20	3	6	2	2	Kit de protección de triple polo con cubiertas de terminales, tapas de fusible y barreras de fase	
NH2	400	TD2-IP20						
NH3	630	TD3-IP20						



### Microinterruptores

Números de catálogo	Cantidad del paquete	Regímenes
BVL50	1	6A 250 V CA
170H0236	12	2A 250 V CA
170H0238	12	2A 250 V CA



BVL50

170H0236

Microinterruptor adecuado para los siguientes cartuchos fusibles NH:

- 400 voltios gG/gL
- 500 voltios gG/gL y aM
- 690 voltios gG/gL y aM

Nota: los microinterruptores caben en las argollas de agarre del fusible y son aplicables a todos los fusibles de Busmann series de tamaño NH.

Ficha de producto 10163

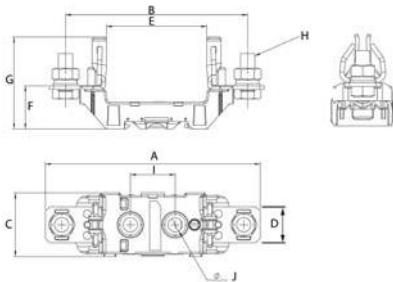
EATON Catálogo de baja tensión de Busmann series

111



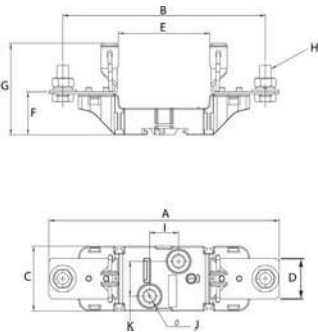
## SD y TD

Dimensiones (mm)



1 polo, tamaño 00

Tamaño	Polo	A	B	C	D	E	F	G	H	I	J
NH00	1 polo	120	102	35.5	20	56	24	51	M8 x 20	25	8



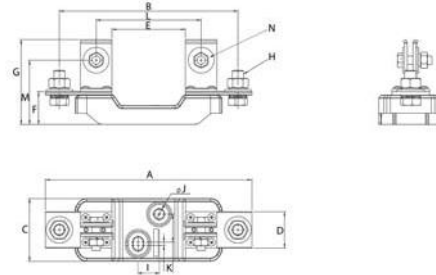
1 polo, tamaños 1, 2 y 3

Tamaño	Polos/Tipo	A	B	C	D	E	F	G	H	I	J	K
NH1	1 polo	199	175	56	35	79	37	78	M10 x 25	25	10	30
NH2	1 polo	224	199	56	35	79	37.5	86	M10 x 25	25	10	30
	Doble clip 1 polo	223	199	56	35	82	37	79	M10 x 25	25	10	30
NH3	1 polo	239	209	56	36	82	37.5	88	M12 x 30	25	10	30

Ficha de producto 10163

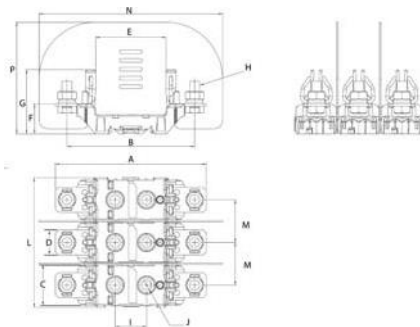
## SD y TD

Dimensiones (mm)



1 polo, tamaño 4

Tamaño	Polos/Tipo	A	B	C	D	E	F	G	H	I	J	K	L	M	N
NH4	1 polo 1250 A	295	255	90	52	105	47	122	M16 x 40	30	14	40	150	92	M12 x 40
	1 polo 1600 A	295	255	90	60	105	50	125	M16 x 40	30	14	40	150	92	M12 x 40



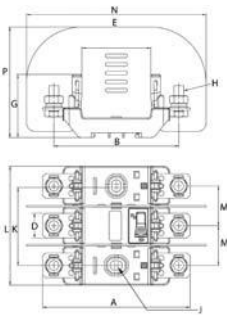
3 polos, tamaño 00

Tamaño	Polos/Tipo	A	B	C	D	E	F	G	H	I	J	K	L	M	N	P
NH00	3 polos	120	102	35.5	20	56	24	51	M8 x 20	25	8	-	103.5	34	146	89

Ficha de producto 10163

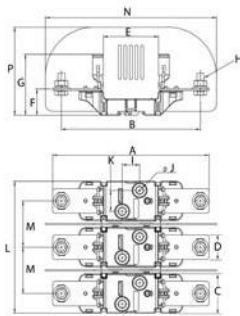
SD y TD

Dimensiones (mm)



Integral 3 polos, tamaño 00

Tamaño	Polos/Tipo	A	B	C	D	E	F	G	H	I	J	K	L	M	N	P
NH00	Integral 3 polos	120	102	-	20	56	24	51	M8 x 20	-	7.5x10	63.5	97	32.3	146	90



3 polos, tamaños 1, 2 y 3

Tamaño	Polos/Tipo	A	B	C	D	E	F	G	H	I	J	K	L	M	N	P
NH1	3 polos	199	175	56	35	79	37	78	M10 x 25	25	10	30	188	66	245	125.5
NH2	3 polos	224	199	56	35	79	37.5	86	M10 x 25	25	10	30	188	66	245	125.5
NH2	Clip doble de 3 polos	223	199	56	35	82	37	79	M10 x 25	25	10	30	188	66	245	125.5
NH3	3 polos	239	209	56	36	82	37.5	88	M12 x 30	25	10	30	221	82.5	260	137.5

Ficha de producto 10163

## Cartucho fusible NH

### Carriles de fusibles NH verticales EBF

#### Especificaciones

##### Descripción

Los carriles de fusibles NH de Busmann series de Eaton están diseñados específicamente para usarse con cartuchos fusibles NH. Todas las partes metálicas con corriente están totalmente protegidas contra contacto accidental. Están destinadas para instalación directa en sistemas de barras de distribución horizontales o verticales.

##### Datos técnicos

Tensión nominal: 690 V CA

Corriente nominal:

- 160 A tamaño 00
- 400 A tamaño 2
- 630 A tamaño 3

##### Información de agencias/estándares

IEC 60269-1 y CE.

##### Selección de productos

Tamaño	Corriente nominal (amperios)	Sistema de barras de distribución	Número de cable	Terminales de los cables	Cantidad del paquete	Peso	Tamaño de cartuchos de fusibles compatibles
* Carril de fusible vertical para tamaño NH00							
00	160	100 mm*	EBF00230S8	Terminales de puente con abrazaderas de puente (S) 4-70 mm <sup>2</sup> , terminales de tornillo con tornillos M8	1	1 kg	00
			EBF00230V1	Terminales en V con abrazaderas en V 25-120 SW	1	1.1 kg	
		EBF00230V0	Terminales en V con abrazaderas en V	1	1 kg		
		EBF00330S8	Terminales de puente con abrazaderas de puente (S) 4-70 mm <sup>2</sup> , terminales de tornillo con tornillos M8	1	2 kg		
185 mm	EBF00330V1	Terminales en V con abrazaderas en V 25-120 SW	1	2.2 kg			
	EBF00330V0	Terminales en V con abrazaderas en V	1	2 kg			
* Carril de fusible vertical adecuado para fusibles NH de tamaño 1 y 2							
2	400	185 mm	EBF2330V1	Terminales en V con abrazaderas en V (35-240 mm <sup>2</sup> )	1	3.2 kg	1 y 2
			EBF2330M1	Terminales de tornillo con tuercas prensadas M10 (tornillo M10)	1	3.1 kg	
			EBF2330W1	Terminales en 2V con dobles abrazaderas en V (2 x 50-240 mm <sup>2</sup> )	1	3.8 kg	
* Carril de fusible vertical adecuado para fusibles NH tamaño 3							
3	630	185 mm	EBF3330V1	Terminales en V con abrazaderas en V (70-300 SW)	1	4 kg	3
			EBF3330M1	Terminales de tornillo con tuercas prensadas M12 (tornillo M12)	1	3.1 kg	
			EBF3330W1	Terminales en 2V con dobles abrazaderas en V (2 x 50-240 mm <sup>2</sup> )	1	4.8 kg	

\* Los carriles de fusibles EBF de 00 - 100 mm están diseñados para instalarse en los sistemas de barras de distribución de 100 mm. Se puede instalar en un sistema de barras de distribución de 185 mm usando un adaptador.

##### Datos técnicos

Tipo	EBF 00 100 mm	EBF 00 185 mm	EBF 2	EBF 3
Tamaño	00	00	2	3
Corriente térmica nominal <sub>1s</sub> = I <sub>n</sub>	A	160	160	400
Tensión nominal U <sub>n</sub>	V	690	690	690
Tensión nominal de aislamiento U <sub>i</sub>	V	1000	1000	1000
Frecuencia nominal	Hz	50-60	50-60	50-60
Disipación de potencia nominal	W	12	12	45
Corriente nominal de cortocircuito soportada	kA	100	100	100
Utilización mecánica	Número de ciclos	100	100	100
Peso	kg	U, J, S	4	4.2
Nivel de protección IP	IP	UU	UU	2U
Tamaño de cartuchos fusibles	IP	UU	UU	4

1 cubierta con cartuchos fusibles

Ficha de producto 10240



## Interruptores seccionadores de fusibles NH en vertical EBV

### Especificaciones

#### Descripción

Los interruptores seccionadores de fusible NH en vertical de Bussmann series de Eaton están diseñados específicamente para usarse con cartuchos fusibles NH. Todas las partes metálicas con corriente están totalmente protegidas contra contacto accidental. Son aptos para la instalación directa en sistemas de barras de distribución horizontales o verticales. Los tres polos pueden cambiarse de forma independiente o simultáneamente dependiendo de la versión. Estos son interruptores de accionamiento manual y la conexión y corte dependen de la velocidad de la operación. El engranaje NH EBV de Bussmann series se suministra completo con las abrazaderas (es decir, tornillos/terminales en V/terminales en 2V) y cubiertas para terminación de cable.

#### Datos técnicos

- Tensión nominal: 690 V CA
- Corriente nominal: 160 a 910
- Categoría de uso:
  - AC21B 690 V CA Tamaño 3
  - AC22B 500 V CA Tamaños 00 a 3
  - AC23B 400 V CA Tamaño 00 a 3

#### Información de agencias/estándares

IEC 60947-1 y 3, EN 60947-1 y 3

Tipo	EBV 00 / 100 mm	EBV 00	EBV 2	EBV 3
Corriente térmica nominal con cartuchos fusibles I <sub>n</sub> = I <sub>n</sub>	A 160	160	400	630
Corriente térmica nominal con cartuchos sólidos I	A N/A	N/A	600	750
Tensión nominal U <sub>n</sub>	V 690	690	690	690
Categoría de uso	690 V CA AC-22B	AC-22B	AC-22B	AC-21B
500 V CA	N/A	N/A	N/A	AC-22B
400 V CA	AC-23B	AC-23B	AC-23B	AC-23B
Corriente de conmutación nominal I <sub>c</sub>	A 160	160	400	630
Corriente nominal de la toma de cortocircuito	690 V CA 25	80	100	80
500 V CA	25	N/A	100	100
400 V CA	25	100	100	100
Corriente nominal de cortocircuito soportada	690 V CA 100	80	100	80
500 V CA	100	N/A	100	100
400 V CA	100	100	100	100
Tensión nominal de aislamiento U <sub>i</sub>	V 1000	1000	1000	1000
Tensión nominal de resistencia al impulso U <sub>imp</sub>	kV 8, 160	12	12	12
Resistencia térmica	N/A	50/60	50/60	50/60
Corriente nominal soportada en poco tiempo I <sub>sc</sub>	kA N/A	N/A	120/115	160/164
Durabilidad mecánica	Cantidad de ciclos 1600	1600	1600	1600
Durabilidad eléctrica	200	200	200	200
Clasificación IP	30	20	30	30
Tamaño de los cartuchos fusibles	00	00	1, 2	3

- tensión nominal de cartucho fusible gTr 630 kVA, DIN 43620, VDE 0636/2011
- Para seccionadores desconnectados de 1 fase
- Para seccionadores trifásicos

Ficha de producto 10275



## Interruptores seccionadores de fusibles NH en vertical EBV

### Selección de productos

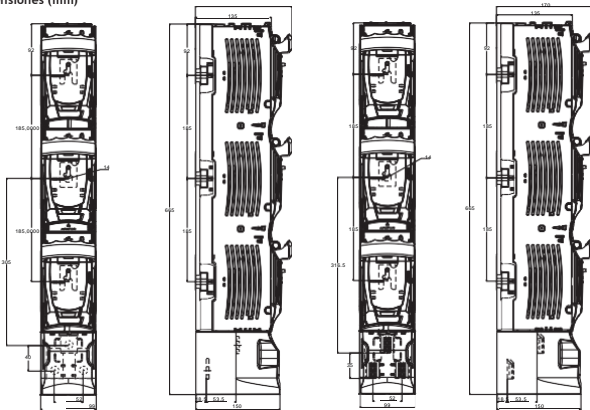
Tamaño	Corriente nominal (amperios)	Sistema de barra de distribución	Números de catálogo	Terminales de los cables	Cantidad del paquete	Peso	Tamaño de cartuchos de fusibles compatibles
Interruptor seccionador de fusible vertical para sistema de barra de distribución NH de tamaño 00 para 100 mm: conmutación trifásica simultánea							
00	160	100	EBV0023TS8	Terminales de puente con abrazaderas (de puentes) de 4-70 mm <sup>2</sup> , terminales de con tornillos M8	1	1.3 kg	00
			EBV0003TV1	Terminales en V con abrazaderas en V 25-120 SW		1.5 kg	
			EBV0003TV0	Terminales en V sin abrazaderas en V		1.3 kg	
Interruptor seccionador de fusible vertical para sistema de barras de distribución NH de tamaño 00 para 185 mm: conmutación por separado en cada fase							
00	160	185	EBV0033S58	Terminales de puente con abrazaderas (de puentes) de 4-70 mm <sup>2</sup> , terminales de tornillo con tornillos M8	1	2.8 kg	00
			EBV0033SV1	Terminales en V con abrazaderas en V 25-120 SW		2.9 kg	
			EBV0033SV0	Terminales en V sin abrazaderas en V		2.8 kg	
Interruptor seccionador de fusible vertical para sistema de barras de distribución NH tamaño 00 para 185 mm: conmutación trifásica simultánea							
00	160	185	EBV0033TS8	Terminales de puente con abrazaderas (de puentes) de 4-70 mm <sup>2</sup> , terminales de tornillo con tornillos M8	1	2.7 kg	00
			EBV0033TV1	Terminales en V con abrazaderas en V 25-120 SW		2.8 kg	
			EBV0033TV0	Terminales en V sin abrazaderas en V		2.7 kg	
Interruptor seccionador de fusible vertical para sistema de barras de distribución NH de tamaños 1 y 2 para 185 mm: conmutación por separado en cada fase							
2	400	185	EBV2335V1	Terminales en V con abrazaderas en V 240 mm <sup>2</sup>	1	5.8 kg	1 y 2
			EBV2335M1	Terminales de tornillo con tuercas prensadas M10		5.7 kg	
			EBV2335W1	Terminales en 2V con abrazaderas dobles 240 mm <sup>2</sup>		6.4 kg	
			EBV2335V0	Terminales en V sin abrazaderas en V		5.5 kg	
			EBV2335W0	Terminales en 2V sin abrazaderas dobles en V		6.9 kg	
Carril de fusible vertical adecuado para fusibles NH de tamaños 1 y 2 para sistemas de barras de distribución de 185 mm: conmutación trifásica simultánea							
Carril de fusible vertical adecuado para fusibles NH de tamaño 3 para sistemas de barras de distribución de 185 mm: conmutación por separado en cada fase							
3	630	185	EBV3335V1	Terminales en V con abrazaderas en V 240 mm <sup>2</sup>	1	6.6 kg	3
			EBV3335M2	Terminales de tornillo con tuercas prensadas M12		6.5 kg	
			EBV3335W1	Terminales en 2V con abrazaderas dobles en V 240 mm <sup>2</sup>		7.2 kg	
			EBV3335V0	Terminales en V sin abrazaderas en V		6.3 kg	
			EBV3335W0	Terminales en 2V sin abrazaderas dobles en V		6.7 kg	
Carril de fusible vertical adecuado para fusibles NH de tamaño 3 para sistemas de barras de distribución de 185 mm: conmutación trifásica simultánea							
3	630	185	EBV333TV1	Terminales en V con abrazaderas en V 240 mm <sup>2</sup>	1	6.6 kg	3
			EBV333TM2	Terminales de tornillo con tuercas prensadas M12		6.5 kg	
			EBV333TW1	Terminales en 2V con abrazaderas dobles en V 240 mm <sup>2</sup>		7.2 kg	
			EBV333TV0	Terminales en V sin abrazaderas en V		6.3 kg	
			EBV333TW0	Terminales en 2V sin abrazaderas dobles en V		6.7 kg	

Ficha de producto 10275



## Interruptores seccionadores de fusibles NH en vertical EBV

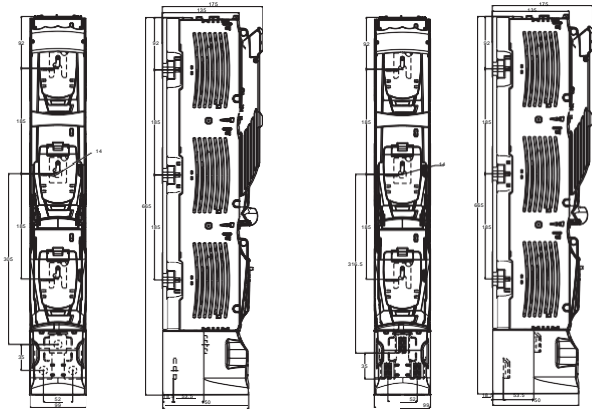
Dimensiones (mm)



Tornillos M12

Terminales V

EBV 3 (una fase)



Tornillos M12

Terminales V

EBV 3 (tres fases)

Ficha de producto 10275

## Interruptores seccionadores en horizontal EBH000

### Especificaciones

#### Descripción

La gama EBH000 NH de interruptores seccionadores de fusibles en horizontal Bussmann de Eaton está diseñada específicamente para usarse con fusibles de tamaño 000 NH de hasta 160 A. Tienen dimensiones compactas, todas las partes metálicas con corriente están totalmente protegidas contra el contacto accidental. Estos son interruptores de accionamiento manual y la conexión y corte dependen de la velocidad de la operación.

#### Datos técnicos

- Tensión nominal: 690 V CA
- Corriente nominal: 160 A
- Categoría de uso:
  - AC21B
  - AC22B
  - AC23B
  - DC21B

#### Información de agencias/estándares

- IEC 60947-1 y 3, EN 60947-1 y 3

#### Selección de productos

Corriente nominal	Sistema de barras de distribución	Números de catálogo	Terminales de los cables	Cantidad del paquete	Tamaño de cartuchos de fusibles compatibles
000	160	N/A	Interruptor seccionador de fusibles en horizontal para tamaño NH 000 hasta 160 A, para su instalación en placas de montaje	1	000 hasta 160 A
		EBH00003TSS	para la conexión de conductores redondos: abrazaderas de puente S		
		EBH00003TSS-D	para la conexión de conductores redondos: abrazaderas de puente S, opción de instalación en carril DIN		
		EBH00003TM8	para la conexión de conductores redondos con terminal de argolla: tornillos M8		
		EBH00003TM8-D	para la conexión de conductores redondos con terminal de argolla: tornillos M8, opción para instalar en carril DIN		
		EBH00003TSS-L	para la conexión de conductores redondos: abrazaderas de puente S, cubiertas de terminales alargados		
		EBH00003TM8-L	para la conexión de conductores redondos con terminal de argolla: tornillos M8, cubiertas de terminales alargados		
		Interruptor seccionador de fusibles en horizontal para tamaño NH 000 de hasta 160 A, para su instalación en una barra de distribución de 60 mm			
000	160	60 mm	Terminal de cable: parte inferior, para la conexión de conductores redondos; abrazaderas de puente S	1	000 hasta 160 A
		EBH00013TSS	Terminal de cable: parte superior, para la conexión de conductores redondos; abrazaderas de puente S		
		EBH00013TM8	Terminal de cable: parte inferior, para la conexión de conductores con terminales de argolla; tornillos M8		
		EBH00013TTM8	Terminal de cable: parte superior, para la conexión de conductores con terminales de argolla; tornillos M8		

Ficha de producto 10292



## Interruptores seccionadores en horizontal EBH000

### Datos técnicos

		EBH 000				
Corriente térmica nominal con cartuchos sólidos I <sub>n</sub>	A	160				
Tensión nominal U <sub>n</sub>	V	690				
Categoría de uso		AC-23B	AC-22B	AC-22B	AC-21B	DC-21B
Corriente de conmutación nominal I <sub>c</sub>	A	100	100	160	160	160
Tensión nominal de conmutación U <sub>c</sub>	V	400	690	400	690	250
Corriente nominal de la toma de cortocircuito	690 V	100	100	100	100	100
Corriente nominal de cortocircuito soportada	690 V	25	25	25	25	25
Tensión nominal de aislamiento U <sub>i</sub>	V	1000	1000	1000	1000	1000
Disipación de potencia nominal	W	12	12	12	12	12
Tensión nominal de resistencia al impulso U <sub>imp</sub>	kV	8	8	8	8	8
Frecuencia nominal	Hz	50-60	50-60	50-60	50-60	50-60
Durabilidad mecánica	Cantidad de ciclos	2000	2000	2000	2000	2000
Durabilidad eléctrica	Cantidad de ciclos	300	300	300	300	300
Clasificación IP		IP20	IP20	IP20	IP20	IP20
Tamaño de los cartuchos fusibles		000	000	000	000	000



Carril DIN

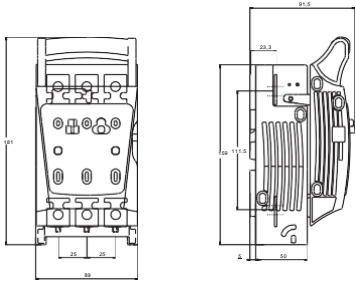


Placas de montaje



Barra de distribución

### Dimensiones (mm)

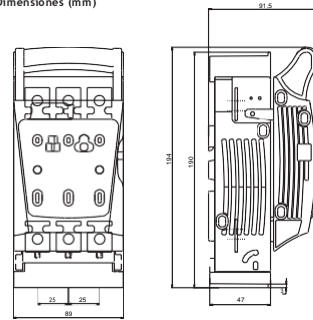


En placas de montaje  
EBH000

Ficha de producto 10292

## Interruptores seccionadores en horizontal EBH000

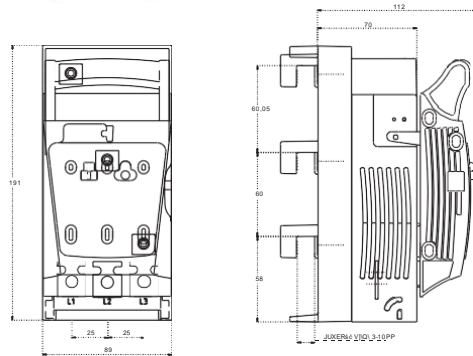
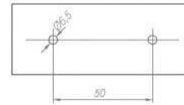
### Dimensiones (mm)



Con cubiertas de terminales extendidas

### EBH000

#### Dimensiones y espaciado de los agujeros para la instalación en EBH000 O en placas de montaje

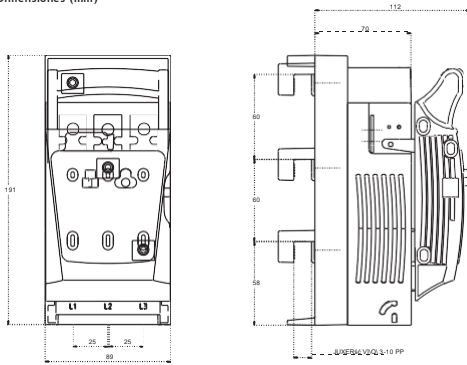


Terminal del cable inferior  
EBH000 (montaje de barra de distribución de 60 mm)

Ficha de producto 10292

## Interruptores seccionadores en horizontal EBH000

Dimensiones (mm)



Terminal del cable superior

Ficha de producto 10292

## Interruptores seccionadores de fusibles en horizontal EBH00 a 4

Especificaciones

### Descripción

Los interruptores seccionadores de fusible en horizontal NH de Bussmann series de Eaton están diseñados específicamente para usarse con fusibles NH. Todas las partes metálicas con corriente están totalmente protegidas contra el contacto accidental. Estos son interruptores de accionamiento manual y la conexión y corte dependen de la velocidad de la operación. La gama de engranajes EBV NH de Bussmann series se suministra completa con las abrazaderas (es decir, los tornillos/terminales en V/terminales en 2V) y cable para cubiertas para terminación de cable.

### Datos técnicos

- Tensión nominal: 400, 500 y 690 V CA
- Corriente nominal: 160 a 1600 A
- Categoría de uso:
  - AC21B tamaños 4
  - AC22B tamaños 00 (V 120), 1-S, 3, 4
  - AC23B tamaños 00 a 2
  - DC21B tamaños 00, 2 y 3
  - DC21B tamaños 00, 1 y 2

### Información de agencias/estándares

- IEC 60947-1 y 3, EN 60947-1 y 3



### Selección de productos

Tamaño	Corriente nominal (amperios)	Sistema de barras de distribución	Números de catálogo	Terminales de los cables	Cantidad del paquete	Tamaño de cartuchos de fusibles compatibles
<b>Interruptor seccionador de fusibles en horizontal para tamaño NH 00 para su instalación en placas de montaje</b>						
00	160	N/A	EBH0003TSS	Para la conexión de conductores redondos	1	00
			EBH0003TM8	Para la conexión de conductores con terminales de argolla		
			EBH0003TV1	Para la conexión de conductores en forma de sector		
			EBH0003TSL	Para la conexión de conductores redondos, cubiertas de terminales alargados		
			EBH0003TMBL	Para la conexión de conductores redondos con terminales de argolla, cubiertas de terminales alargados		
			EBH0003TVL	Para la conexión de conductores en forma de sector, cubiertas de terminales alargados		
<b>Interruptor seccionador de fusibles en horizontal para tamaño NH 00 para su instalación en una barra de distribución de 60 mm</b>						
00	160	60 mm	EBH0013TB8	Terminal del cable inferior, para la conexión de conductores con terminales de argolla	1	00
			EBH0013TB8	Terminal del cable superior, para la conexión de conductores con terminales de argolla		
			EBH0013TBF	Terminal del cable superior, para la conexión de conductores con extremos desnudos		
			EBH0013TTF	Terminal del cable inferior, para la conexión de conductores con extremos desnudos y abrazaderas de marco		
<b>Interruptor seccionador de fusibles en horizontal para tamaño NH 1 para su instalación en placas de montaje</b>						
1	250	N/A	EBH103T58	Para la conexión de conductores redondos: abrazaderas de puente S	1	1
			EBH103TM1	Para la conexión de conductores con terminales de argolla: tornillos		
			EBH103TV1	Para la conexión de conductores en forma de sector con abrazaderas en V		
			EBH103TVS	Para la conexión de conductores redondos, terminales superiores, terminales en V, terminales inferiores, terminales de puente S		
			EBH103TVM	Para la conexión de conductores redondos, terminales superiores, terminales en V, terminales inferiores, terminales de tornillo		
			EBH103TSV	Para la conexión de conductores redondos, terminales superiores, terminales de puente S, terminales inferiores, terminales en V		
			EBH103TMV	Para la conexión de conductores redondos, terminales superiores, terminales V, terminales inferiores, terminales de tornillo		

Ficha de producto 10293



## Interruptores seccionadores de fusibles en horizontal EBH00 a 4

Tamaño	Corriente nominal (amperios)	Sistema de barras de distribución	Números de catálogo	Terminales de los cables	Cantidad del paquete	Tamaño de cartuchos de fusibles compatibles
<b>Interruptor seccionador de fusibles en horizontal para tamaño NH 1 para su instalación en una barra de distribución de 60 mm</b>						
1	250	60 mm	EBH113TS8	Terminales de cable superior, para la conexión de conductores redondos, abrazaderas de puente 5	1	1
			EBH113TS8	Terminales de cable inferior, para la conexión de conductores redondos, abrazaderas de puente 5		
			EBH113TM1	Terminales de cable inferior, para la conexión de los conductores con terminales de argolla: tornillos		
			EBH113TV1	Terminales de cable superior, para la conexión de los conductores en forma de sector: abrazaderas en V		
			EBH113TV1	Terminales de cable inferior para la conexión de los conductores en forma de sector: abrazaderas en V		
<b>Interruptor seccionador de fusibles en horizontal para tamaño NH 1 para su instalación en una barra de distribución de 100 mm</b>						
1	250	100 mm	EBH121TS8	Terminales de cable superiores, para la conexión de conductores redondos	1	1
			EBH121TS8	Terminales de cable inferiores, para la conexión de conductores redondos: abrazaderas de puente 5		
			EBH121TM1	Terminales de cable superiores, para la conexión de los conductores, con terminales de argolla: tornillos		
			EBH121TM1	Terminales de cable inferiores, para la conexión de los conductores, con terminales de argolla: tornillos		
			EBH121TV1	Terminales de cable superiores, para la conexión de conductores en forma de sector: abrazaderas en V		
			EBH121TV1	Terminales de cable inferiores para la conexión		
<b>Interruptor seccionador de fusibles en horizontal para tamaño NH 2 para su instalación en placas de montaje</b>						
2	400	N/A	EBH203TS8	Para la conexión de conductores redondos: abrazaderas de puente 5	1	2
			EBH203TM1	Para conexión de conductores con terminales de argolla: tornillos M10		
			EBH203TV1	Para conexión de conductores en forma de sector: abrazaderas en V		
			EBH203TV1	Para conexión de conductores en forma de sector: abrazaderas dobles en V		
<b>Interruptor seccionador de fusibles en horizontal para tamaño NH 2 para su instalación en una barra de distribución de 60 mm</b>						
2	400	60	EBH211TM1	Terminales de cable inferiores, para la conexión de conductores con terminales de argolla, tornillos M10	1	2
			EBH211TM1	Terminales de cable superiores, para la conexión de conductores con terminales de argolla, tornillos M10		
			EBH211TV1	Terminales de cable inferiores, para la conexión de conductores en forma de sector, abrazaderas en V		
			EBH211TV1	Terminales de cable superiores, para la conexión de conductores en forma de sector, abrazaderas en V		
			EBH211TV1	Terminales de cable inferiores, para la conexión de conductores en forma de sector, abrazaderas dobles en V		
			EBH211TV1	Terminales de cable superiores, para la conexión de conductores en forma de sector, abrazaderas dobles en V		
<b>Interruptor seccionador de fusibles en horizontal para tamaño NH 2 para su instalación en una barra de distribución de 100 mm</b>						
2	400	100 mm	EBH221TM1	Terminales de cable inferiores, para la conexión de conductores con terminales de argolla, tornillos M10	1	2
			EBH221TM1	Terminales de cable superiores, para la conexión de conductores con terminales de argolla, tornillos M10		
			EBH221TV1	Terminales de cable inferiores, para la conexión de conductores en forma de sector, abrazaderas en V		
			EBH221TV1	Terminales de cable superiores, para la conexión de conductores en forma de sector, abrazaderas en V		
			EBH221TV1	Terminales de cable inferiores, para la conexión de conductores en forma de sector, abrazaderas dobles en V		
			EBH221TV1	Terminales de cable superiores, para la conexión de conductores en forma de sector, abrazaderas dobles en V		
<b>Interruptor seccionador de fusibles en horizontal para tamaño NH 3 para su instalación en placas de montaje</b>						
3	630	N/A	EBH303TS8	Para la conexión de conductores redondos, abrazaderas de puente 5	1	3
			EBH303TM2	Para la conexión de conductores con terminales de argolla, tornillos M12		
<b>Interruptor seccionador de fusibles en horizontal para tamaño NH 3 para su instalación en una barra de distribución de 60 mm</b>						
3	630	60 mm	EBH311M2	Para la instalación en un sistema de barra de distribución de 60 mm, terminales de cable superiores/ inferiores, tamaño NH3	1	3
<b>Interruptor seccionador de fusibles en horizontal para tamaño NH 4 para su instalación en placas de montaje</b>						
4a	1.250	N/A	EBH4021M2-12	Comutación simultánea de tres fases	1	4
	1.000		EBH4021M2-10	Comutación simultánea de tres fases		
	1.250		EBH4021M2-12	Comutación simultánea de cada fase		
	1.000		EBH4021M2-10	Comutación simultánea de cada fase		

Ficha de producto 10293

## Interruptores seccionadores de fusibles en horizontal EBH00 a 4

### Datos técnicos - tamaños 00, 1 y 2

	EBH00	EBH1
Corriente térmica nominal con cartuchos sólidos I <sub>n</sub>	A 160	250
Tensión nominal U <sub>i</sub>	V 690	690
Categoría de uso	AC-23B DC-21B DC-22B	AC-23B AC-22B DC-22B AC-23B DC-21B DC-22B
Corriente de conmutación nominal I <sub>c</sub>	A 160 160 160	250 250 400 400 400
Tensión nominal de conmutación U <sub>c</sub>	V 690 440 250	400 690 250 690 440 220
Corriente nominal de la toma de cortocircuito	690 V 80 20 20 80 80 25 80 15 20	400 V 100 20 20 100 100 25 100 15 20
Corriente nominal de cortocircuito soportada	690 V 80 20 20 80 80 25 80	400 V 100 20 20 100 100 25 100
Tensión nominal de aislamiento U <sub>i</sub>	V 1000	1000
Disipación de potencia nominal	W 12	32 45
Tensión nominal de resistencia al impulso U <sub>imp</sub>	kV 8	8 12
Frecuencia nominal	Hz 50-60	N/A N/A 50-60 50-60 N/A 50-60 N/A N/A
Durabilidad mecánica	Cantidad de ciclos 1600	1600
Durabilidad eléctrica	200	200
Clasificación IP	IP 20	30 20
Peso	kg 0,7 0,9	2,5 3 / 4,5
Tamaño de los cartuchos fusibles	00	1 2

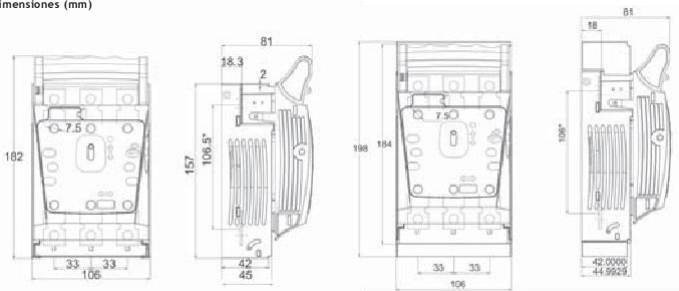
### Datos técnicos - tamaños 3 y 4a

	EBH3	EBH4a
Corriente térmica nominal con cartuchos sólidos I <sub>n</sub>	A 630	1250 1600
Tensión nominal U <sub>i</sub>	V 690	500 400
Categoría de uso	AC-22B DC-21B	AC-22B AC-21B
Corriente de conmutación nominal I <sub>c</sub>	A 630 630	1250 1600
Tensión nominal de conmutación U <sub>c</sub>	V 690 250	500 400
Corriente nominal de la toma de cortocircuito	690 V 100 100	400 V 100 100
Corriente nominal de cortocircuito soportada	690 V 25 50	400 V 25 50
Tensión nominal de aislamiento U <sub>i</sub>	V 1000	800
Disipación de potencia nominal	W 60	800
Tensión nominal de resistencia al impulso U <sub>imp</sub>	kV 12	8
Frecuencia nominal	Hz 50-60	N/A 50-60
Durabilidad mecánica	Cantidad de ciclos 1000	200
Durabilidad eléctrica	200	
Clasificación IP	IP 20	
Peso	kg 5 / 5,9	
Tamaño de los cartuchos fusibles	3	4a

Ficha de producto 10293

### Interruptores seccionadores de fusibles en horizontal EBH00 a 4

Dimensiones (mm)

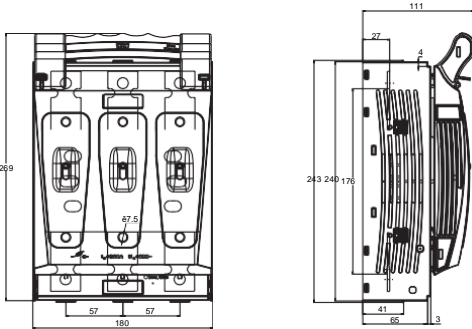
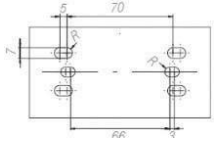


Sin terminales extendidos

Con terminales extendidos

Para EBH00 adecuadas para la instalación en placas de montaje

Dimensiones y agujeros de espaciamento para la instalación en placas de montaje



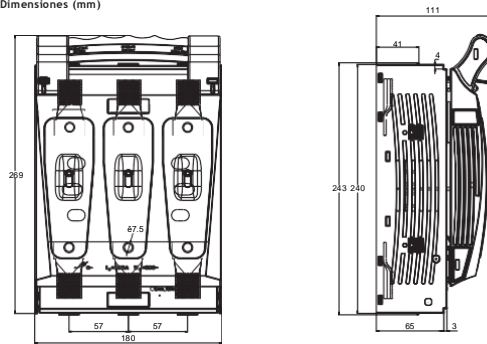
Terminales de tornillo

Para EBH1 adecuadas para la instalación en placas de montaje

Ficha de producto 10293

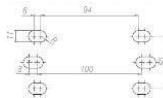
### Interruptores seccionadores de fusibles en horizontal EBH00 a 4

Dimensiones (mm)

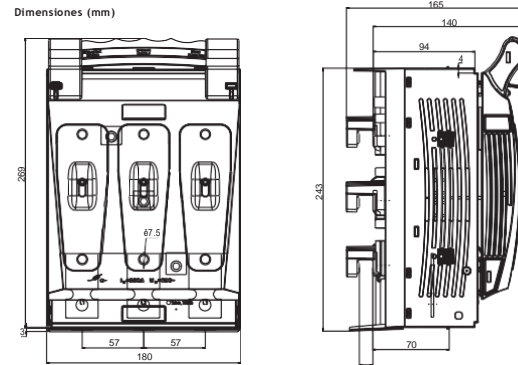


Abrazaderas en V

Dimensiones y agujeros de espaciamento para la instalación en placas de montaje



Dimensiones (mm)

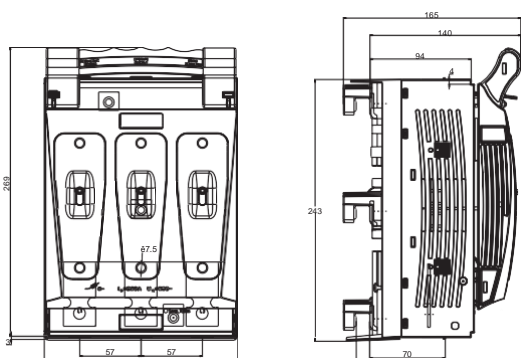


Para EBH1 adecuadas para su instalación en una barra de distribución de 60 mm

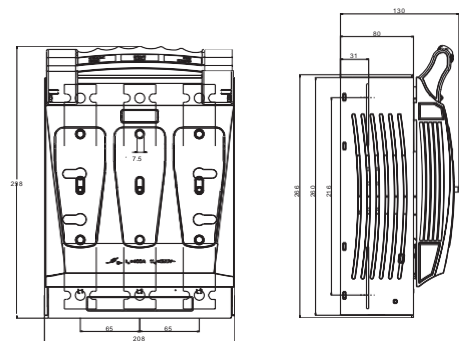
Ficha de producto 10293

Interruptores seccionadores de fusibles en horizontal EBH00 a 4

Dimensiones (mm)



Para EBH1 adecuadas para su instalación en una barra de distribución de 100 mm

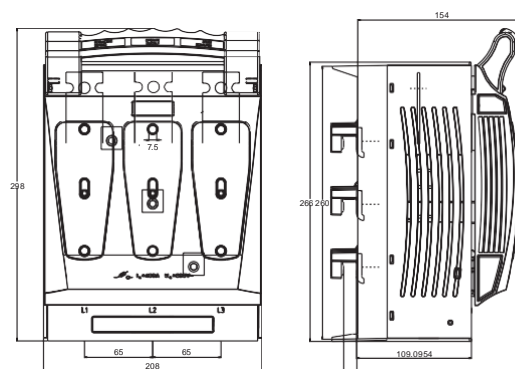


Terminales de tornillo  
Para EBH2 adecuadas para su instalación en placas de montaje

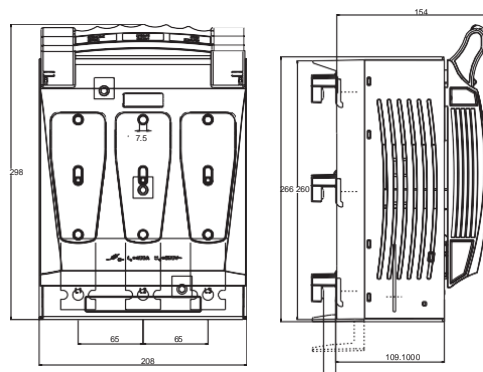
Ficha de producto 10293

Interruptores seccionadores de fusibles en horizontal EBH00 a 4

Dimensiones (mm)



Para EBH2 adecuadas para su instalación en una barra de distribución de 60 mm

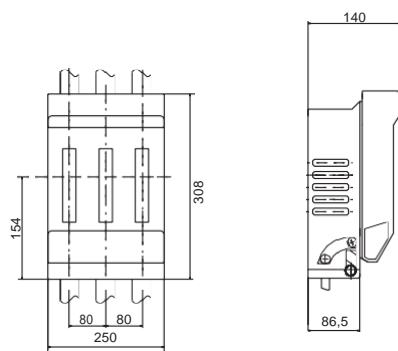


Para EBH2 adecuadas para su instalación en una barra de distribución de 100 mm

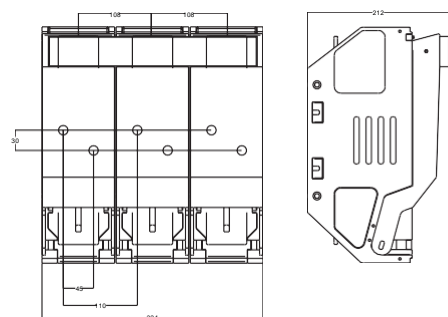
Ficha de producto 10293

## Interruptores seccionadores de fusibles en horizontal EBH00 a 4

Dimensiones (mm)



EBH3



EBH4

Ficha de producto: 10293

## Cartuchos fusibles y bases de fusibles tipo D y DO

Accesorios, bases y cartuchos fusibles de tipo D con retardo de tiempo, acción rápida y ultrarrápidos

Especificaciones

### Descripción

Cartuchos fusibles de clase gG D para aplicaciones industriales y domésticas. Todos estos cartuchos fusibles incorporan un indicador visual del funcionamiento del fusible.

### Datos técnicos

Tensión nominal: 500 V CA  
 Corriente nominal: 2 a 200 A  
 Capacidad de interrupción: 50 kA a 500 V CA  
 Clase operativa: retardo de tiempo, acción rápida y ultrarrápida

### Información de agencias/estándares

IEC 60269 y VDE 0636

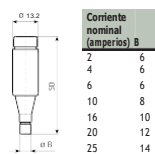
### Selección de productos

D16, 500 V CA, 2 a 25 A, tamaño DI, con retardo de tiempo, acción rápida y ultrarrápidos



Números de catálogo	Tipo	Tamaño	Código de color	Tensión nominal	Corriente nominal (amperios)	Capacidad de interrupción	Cantidad del paquete	Para ajustarse a la base
2D16	Retardo de tiempo	DI	Rosa	500 V CA	2	50 kA a 500 V CA	20	E16/DI
4D16	Retardo de tiempo	DI	Marrón	500 V CA	4	50 kA a 500 V CA	20	E16/DI
6D16	Retardo de tiempo	DI	Verde	500 V CA	6	50 kA a 500 V CA	20	E16/DI
10D16	Retardo de tiempo	DI	Rojo	500 V CA	10	50 kA a 500 V CA	20	E16/DI
16D16	Retardo de tiempo	DI	Gris	500 V CA	16	50 kA a 500 V CA	20	E16/DI
20D16	Retardo de tiempo	DI	Azul	500 V CA	20	50 kA a 500 V CA	20	E16/DI
25D16	Retardo de tiempo	DI	Amarillo	500 V CA	25	50 kA a 500 V CA	20	E16/DI
2D16Q	De acción rápida	DI	Rosa	500 V CA	2	50 kA a 500 V CA	20	E16/DI
4D16Q	De acción rápida	DI	Marrón	500 V CA	4	50 kA a 500 V CA	20	E16/DI
6D16Q	De acción rápida	DI	Verde	500 V CA	6	50 kA a 500 V CA	20	E16/DI
10D16Q	De acción rápida	DI	Rojo	500 V CA	10	50 kA a 500 V CA	20	E16/DI
16D16Q	De acción rápida	DI	Gris	500 V CA	16	50 kA a 500 V CA	20	E16/DI
20D16Q	De acción rápida	DI	Azul	500 V CA	20	50 kA a 500 V CA	20	E16/DI
25D16Q	De acción rápida	DI	Amarillo	500 V CA	25	50 kA a 500 V CA	20	E16/DI
2D16R	Ultrarrápido	DI	Rosa	500 V CA	2	50 kA a 500 V CA	20	E16/DI
4D16R	Ultrarrápido	DI	Marrón	500 V CA	4	50 kA a 500 V CA	20	E16/DI
6D16R	Ultrarrápido	DI	Verde	500 V CA	6	50 kA a 500 V CA	20	E16/DI
10D16R	Ultrarrápido	DI	Rojo	500 V CA	10	50 kA a 500 V CA	20	E16/DI
16D16R	Ultrarrápido	DI	Gris	500 V CA	16	50 kA a 500 V CA	20	E16/DI
20D16R	Ultrarrápido	DI	Azul	500 V CA	20	50 kA a 500 V CA	20	E16/DI
25D16R	Ultrarrápido	DI	Amarillo	500 V CA	25	50 kA a 500 V CA	20	E16/DI

Dimensiones (mm)



Ficha de producto: 4124

Accesorios, bases y cartuchos fusibles de tipo D: retardo de tiempo, acción rápida y ultrarrápidos

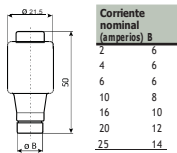
Selección de productos

D27, 500 V CA, 2 a 30 A, tamaño DII, con retardo de tiempo, acción rápida y ultrarrápidos



Números de catálogo	Tipo	Tamaño	Código de color	Tensión nominal	Corriente nominal (amperios)	Capacidad de interrupción	Cantidad del paquete	Para ajustarse a la base
2027	Retardo de tiempo	DII	Rosa	500 V CA	2	50 kA a 500 V CA	25	E27/DII
4027	Retardo de tiempo	DII	Marrón	500 V CA	4	50 kA a 500 V CA	25	E27/DII
6027	Retardo de tiempo	DII	Verde	500 V CA	6	50 kA a 500 V CA	25	E27/DII
10027	Retardo de tiempo	DII	Rojo	500 V CA	10	50 kA a 500 V CA	25	E27/DII
16027	Retardo de tiempo	DII	Gris	500 V CA	16	50 kA a 500 V CA	25	E27/DII
20027	Retardo de tiempo	DII	Azul	500 V CA	20	50 kA a 500 V CA	25	E27/DII
25027	Retardo de tiempo	DII	Amarillo	500 V CA	25	50 kA a 500 V CA	25	E27/DII
2027Q	De acción rápida	DII	Rosa	500 V CA	2	50 kA a 500 V CA	25	E27/DII
4027Q	De acción rápida	DII	Marrón	500 V CA	4	50 kA a 500 V CA	25	E27/DII
6027Q	De acción rápida	DII	Verde	500 V CA	6	50 kA a 500 V CA	25	E27/DII
10027Q	De acción rápida	DII	Rojo	500 V CA	10	50 kA a 500 V CA	25	E27/DII
16027Q	De acción rápida	DII	Gris	500 V CA	16	50 kA a 500 V CA	25	E27/DII
20027Q	De acción rápida	DII	Azul	500 V CA	20	50 kA a 500 V CA	25	E27/DII
25027Q	De acción rápida	DII	Amarillo	500 V CA	25	50 kA a 500 V CA	25	E27/DII
2027R	Ultrarrápido	DII	Rosa	500 V CA	2	50 kA a 500 V CA	25	E27/DII
4027R	Ultrarrápido	DII	Marrón	500 V CA	4	50 kA a 500 V CA	25	E27/DII
6027R	Ultrarrápido	DII	Verde	500 V CA	6	50 kA a 500 V CA	25	E27/DII
10027R	Ultrarrápido	DII	Rojo	500 V CA	10	50 kA a 500 V CA	25	E27/DII
16027R	Ultrarrápido	DII	Gris	500 V CA	16	50 kA a 500 V CA	25	E27/DII
20027R	Ultrarrápido	DII	Azul	500 V CA	20	50 kA a 500 V CA	25	E27/DII
25027R	Ultrarrápido	DII	Amarillo	500 V CA	25	50 kA a 500 V CA	25	E27/DII
30027R	Ultrarrápido	DII	Negro	500 V CA	30	50 kA a 500 V CA	25	E27/DII

Dimensiones (mm)



Ficha de producto: 4124

Accesorios, bases y cartuchos fusibles de tipo D: retardo de tiempo, acción rápida y ultrarrápidos

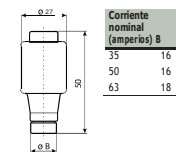
Selección de productos

D33, 500 V CA, 32 a 63 A, tamaño DIII, con retardo de tiempo, acción rápida y ultrarrápidos



Números de catálogo	Tipo	Tamaño	Código de color	Tensión nominal	Corriente nominal (amperios)	Capacidad de interrupción	Cantidad del paquete	Para ajustarse a la base
32033	Retardo de tiempo	DIII	Negro	500 V CA	32	50 kA a 500 V CA	25	E33/DIII
35033	Retardo de tiempo	DIII	Negro	500 V CA	35	50 kA a 500 V CA	25	E33/DIII
40033	Retardo de tiempo	DIII	Negro	500 V CA	40	50 kA a 500 V CA	25	E33/DIII
50033	Retardo de tiempo	DIII	Bianco	500 V CA	50	50 kA a 500 V CA	25	E33/DIII
63033	Retardo de tiempo	DIII	Cobre	500 V CA	63	50 kA a 500 V CA	25	E33/DIII
32033Q	De acción rápida	DIII	Negro	500 V CA	32	50 kA a 500 V CA	25	E33/DIII
35033Q	De acción rápida	DIII	Negro	500 V CA	35	50 kA a 500 V CA	25	E33/DIII
40033Q	De acción rápida	DIII	Negro	500 V CA	40	50 kA a 500 V CA	25	E33/DIII
50033Q	De acción rápida	DIII	Bianco	500 V CA	50	50 kA a 500 V CA	25	E33/DIII
63033Q	De acción rápida	DIII	Cobre	500 V CA	63	50 kA a 500 V CA	25	E33/DIII
32033R	Ultrarrápido	DIII	Negro	500 V CA	32	50 kA a 500 V CA	25	E33/DIII
35033R	Ultrarrápido	DIII	Negro	500 V CA	35	50 kA a 500 V CA	25	E33/DIII
40033R	Ultrarrápido	DIII	Negro	500 V CA	40	50 kA a 500 V CA	25	E33/DIII
50033R	Ultrarrápido	DIII	Bianco	500 V CA	50	50 kA a 500 V CA	25	E33/DIII
63033R	Ultrarrápido	DIII	Cobre	500 V CA	63	50 kA a 500 V CA	25	E33/DIII

Dimensiones (mm)

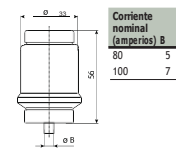


D125, 500 V CA, 80 a 100 A, tamaño DIV, con retardo de tiempo, acción rápida y ultrarrápidos



Números de catálogo	Tipo	Tamaño	Código de color	Tensión nominal	Corriente nominal (amperios)	Capacidad de interrupción	Cantidad del paquete	Para ajustarse a la base
800125	Retardo de tiempo	DIV	Plata	500 V CA	80	50 kA a 500 V CA	10	DIV
1000125	Retardo de tiempo	DIV	Rojo	500 V CA	100	50 kA a 500 V CA	10	DIV
800125Q	De acción rápida	DIV	Plata	500 V CA	80	50 kA a 500 V CA	10	DIV
1000125Q	De acción rápida	DIV	Rojo	500 V CA	100	50 kA a 500 V CA	10	DIV
800125R	Ultrarrápido	DIV	Plata	500 V CA	80	50 kA a 500 V CA	10	DIV
1000125R	Ultrarrápido	DIV	Rojo	500 V CA	100	50 kA a 500 V CA	10	DIV

Dimensiones (mm)



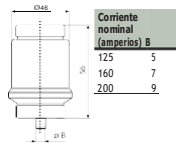
Ficha de producto: 4124

Accesorios, bases y cartuchos fusibles de tipo D: retardo de tiempo, acción rápida y ultrarrápidos

D200, 500 V CA, 125 a 200 A, tamaño DV, con retardo de tiempo, acción rápida y ultrarrápidos

numeros de catalogo	Tipo	Tamaño	Código de color	Tensión nominal	Corriente nominal (amperios)	Capacidad de interrupción	Lanchoa o paquete	Para ajustarse a la base
1250200	Retardo de tiempo	DV	Amarillo	500 V CA	125	50 kA a 500 V CA	10	DV
1600200	Retardo de tiempo	DV	Cobre	500 V CA	160	50 kA a 500 V CA	10	DV
2000200	Retardo de tiempo	DV	Azul	500 V CA	200	50 kA a 500 V CA	10	DV
1250200Q	De acción rápida	DV	Amarillo	500 V CA	125	50 kA a 500 V CA	10	DV
1600200Q	De acción rápida	DV	Cobre	500 V CA	160	50 kA a 500 V CA	10	DV
2000200Q	De acción rápida	DV	Azul	500 V CA	200	50 kA a 500 V CA	10	DV
1250200R	Ultrarrápido	DV	Amarillo	500 V CA	125	50 kA a 500 V CA	10	DV
1600200R	Ultrarrápido	DV	Cobre	500 V CA	160	50 kA a 500 V CA	10	DV
2000200R	Ultrarrápido	DV	Azul	500 V CA	200	50 kA a 500 V CA	10	DV

Dimensiones (mm)



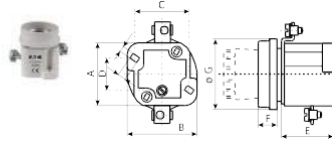
Ficha de producto: 4124

Bases de fusible para cartuchos fusibles de tipo D

Selección de productos

Números de catálogo	Tipo de conexión	Número de polos	To millo	Corriente nominal (amperios)	Cantidad del paquete	Para encajar en cartuchos fusibles
SFD27	Conexión atornillada	1	E27	16	36	DI
SFD33	Conexión atornillada	1	E33	63	15	DIII
TFD27	Conexión atornillada	3	E27	16	4	DI
TFD33	Conexión atornillada	3	E33	63	6	DIII
SFRD27	Conexión con carril DIN	1	E27	16	15	DI
SFRD33	Conexión con carril DIN	1	E33	63	15	DIII
TFRD27	Conexión con carril DIN	3	E27	16	4	DI
TFRD33	Conexión con carril DIN	3	E33	63	6	DIII

Dimensiones (mm)



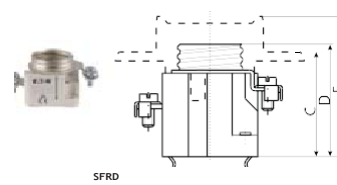
SFD

Ficha de producto: 4124

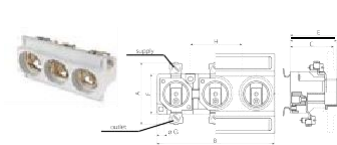
Accesorios, bases y cartuchos fusibles de tipo D: retardo de tiempo, acción rápida y ultrarrápidos

Bases de fusible para cartuchos fusibles de tipo D

Dimensiones (mm)



SFRD



TFD y TFRD

Ficha de producto: 4124

Accesorios para cartuchos fusibles tipo D

Selección de productos

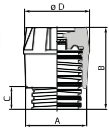
numeros de catalogo	Tipo	Tamaño	Tipo de base de fusible	Corriente nominal (amperios)	Lanchoa o paquete	Para encajar en cartuchos fusibles
CD27	Soporte de fusible/tapa	N/A	E27	25	50	D27
CD33	Soporte de fusible/tapa	N/A	E33	63	6	D33
2GD27	Pieza de calibre	DII	E27	2	25	D27
4GD27	Pieza de calibre	DII	E27	4	25	D27
6GD27	Pieza de calibre	DII	E27	6	25	D27
10GD27	Pieza de calibre	DII	E27	10	25	D27
16GD27	Pieza de calibre	DII	E27	16	25	D27
20GD27	Pieza de calibre	DII	E27	20	25	D27
25GD27	Pieza de calibre	DII	E27	25	25	D27
35GD33	Pieza de calibre	DIII	E33	35	25	D33 50GD33
Pieza de calibre calibre DIII E33 63 25 D33	DIII	E33	50	25	63GD33	Pieza de

Ficha de producto: 4124

Accesorios, bases y cartuchos fusibles de tipo D: retardo de tiempo, acción rápida y ultrarrápidos

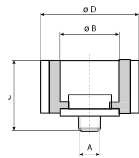
Accesorios para cartuchos fusibles tipo D

Dimensiones (mm)



Soporte de fusible/tapa

Corriente nominal (amperios)	Dimensiones (mm)			
	A	B	C	D
CD27	E27	44	12	34
CD33	E33	44	12	43



Pieza de calibre

Corriente nominal (amperios)	Dimensiones (mm)			
	A	B	C	D
ZG027	3/16"	6.3	17	24
4G027	3/16"	6.3	17	24
6G027	3/16"	6.3	17	24
10G027	3/16"	8.5	17	24
16G027	3/16"	10.5	17	24
20G027	3/16"	12.5	17	24
25G027	3/16"	14.5	17	24
35G033	3/16"	16.5	17	30
50G033	3/16"	18.5	17	30
63G033	3/16"	20.5	17	30

Ficha de producto: 4124

Accesorios, bases y cartuchos fusibles de tipo D0: con retardo de tiempo y ultrarrápidos

Especificaciones

Descripción

Cartuchos fusibles de clase gG D0 para aplicaciones industriales y domésticas. Todos estos cartuchos fusibles incorporan un indicador visual del funcionamiento del fusible.

Datos técnicos

Tensión nominal: 400 V CA  
 Corriente nominal: 2 a 100 A  
 Capacidad de interrupción: 50 kA a 400 V CA  
 Clase operativa: Con retardo de tiempo y ultrarrápido

Información de agencias/estándares

IEC 60269 y VDE 0636

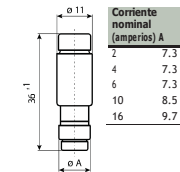
Selección de productos

NZ01, 400 V CA, 2 a 16 A, tamaño D01, con retardo de tiempo y ultrarrápidos



Números de catálogo	Tipo	Color	Tensión nominal	Corriente nominal (amperios)	Capacidad de interrupción	Cantidad del paquete	Tamaño
2NZ01	Retardo de tiempo	Rosa	400 V CA	2	50 kA a 400 V CA	10	D01
4NZ01	Retardo de tiempo	Marrón	400 V CA	4	50 kA a 400 V CA	10	D01
6NZ01	Retardo de tiempo	Verde	400 V CA	6	50 kA a 400 V CA	10	D01
10NZ01	Retardo de tiempo	Rojo	400 V CA	10	50 kA a 400 V CA	10	D01
16NZ01	Retardo de tiempo	Gris	400 V CA	16	50 kA a 400 V CA	10	D01
2NZ01R	Ultrarrápido	Rosa	400 V CA	2	50 kA a 400 V CA	10	D01
4NZ01R	Ultrarrápido	Marrón	400 V CA	4	50 kA a 400 V CA	10	D01
6NZ01R	Ultrarrápido	Verde	400 V CA	6	50 kA a 400 V CA	10	D01
10NZ01R	Ultrarrápido	Rojo	400 V CA	10	50 kA a 400 V CA	10	D01
16NZ01R	Ultrarrápido	Grn	400 V CA	16	50 kA a 400 V CA	10	D01

Dimensiones (mm)



NZ02, 400 V CA, 20 a 63 A, tamaño D02, con retardo de tiempo y ultrarrápidos



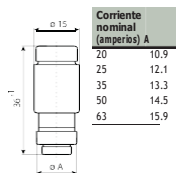
Números de catálogo	Tipo	Color	Tensión nominal	Corriente nominal (amperios)	Capacidad de interrupción	Cantidad del paquete	Tamaño
20NZ02	Retardo de tiempo	Azul	400 V CA	20	50 kA a 400 V CA	10	D02
25NZ02	Retardo de tiempo	Amarillo	400 V CA	25	50 kA a 400 V CA	10	D02
35NZ02	Retardo de tiempo	Negro	400 V CA	35	50 kA a 400 V CA	10	D02
50NZ02	Retardo de tiempo	Bianco	400 V CA	50	50 kA a 400 V CA	10	D02
63NZ02	Retardo de tiempo	Cobre	400 V CA	63	50 kA a 400 V CA	10	D02
20NZ02R	Ultrarrápido	Azul	400 V CA	20	50 kA a 400 V CA	10	D02
25NZ02R	Ultrarrápido	Amarillo	400 V CA	25	50 kA a 400 V CA	10	D02
35NZ02R	Ultrarrápido	Negro	400 V CA	35	50 kA a 400 V CA	10	D02
50NZ02R	Ultrarrápido	Bianco	400 V CA	50	50 kA a 400 V CA	10	D02
63NZ02R	Ultrarrápido	Cobre	400 V CA	63	50 kA a 400 V CA	10	D02

Ficha de producto: 4124

Accesorios, bases y cartuchos fusibles de tipo D0: con retardo de tiempo y ultrarrápidos

NZ02, 20 a 63 A, tamaño D02, con retardo de tiempo y ultrarrápidos

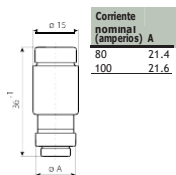
Dimensiones (mm)



D02

NZ03, 400V CA, 80 y 100 A, tamaño D03, con retardo de tiempo

Números de catálogo	Tipo	Color	Tensión nominal	Corriente nominal (amperios)	Capacidad de interrupción	Cantidad del paquete	Para ajustarse a la base
80NZ03	Retardo de tiempo	Plata	400 V CA	80	50 kA a 400 V CA	10	D03
100NZ03	Retardo de tiempo	Rojo	400 V CA	100	50 kA a 400 V CA	10	D03



D03

Base de fusible con un solo polo para cartuchos fusibles de tipo D0

Selección de productos

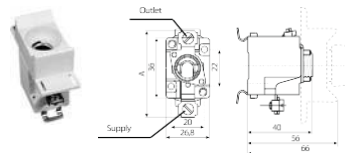
Número de catálogo	Corriente (amperios)	Tornillo	Conexiones		Sección transversal del cable de conexión (mm²)	Dim (A)	Cantidad por paquete
			Con cubierta protectora	Sin cubierta protectora			
FRN01C	16	E14	x	x	M4 M4	1.5-4	53 15
FN01C	16	E14	x	x	M4 M4	1.5-4	53 15
FRN02C	63	E18	x	x	2 x M5 2 x M5	2.5-25	57 15
FN02C	63	E18	x	x	2 x M5 2 x M5	2.5-25	57 15
FRN02C-A	63	E18	x	x	2 x M5 M6	2.5-25	57 15
FRN02C-SA	63	E18	x	x	2 x M5 M6	2.5-25	57 15
FRN01-B	16	E14	x	x	M4 M4	1.5-4	53 15
FRN01-SB	16	E14	x	x	M4 M4	1.5-4	53 15
FRN02-D	63	E18	x	x	2 x M5 2 x M5	2.5-25	57 15
FRN02-SD	63	E18	x	x	2 x M5 2 x M5	2.5-25	57 15
FRN02-E	63	E18	x	x	2 x M5 M6	2.5-25	57 15
FRN02-SE	63	E18	x	x	2 x M5 M6	2.5-25	57 15

Ficha de producto: 4124

Accesorios, bases y cartuchos fusibles de tipo D0: con retardo de tiempo y ultrarrápidos

Base de fusible con un solo polo para cartuchos fusibles de tipo D0

Dimensiones (mm)



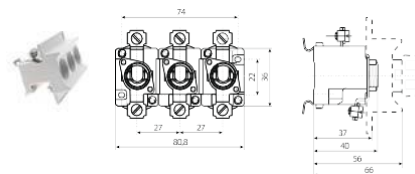
1 polo

Base de fusible con tres polos para cartuchos fusibles de tipo D0

Selección de productos

	Número de catálogo	Corriente (A)	Tornillo	Conexiones		Sección transversal del cable de conexión (mm²)	Dim (A)	Cantidad por paquete
				Con cubierta protectora	Sin cubierta protectora			
TFRN01C	16	E14	x	x	M4 M4	1.5-4	53 5	
TFN01C	16	E14	x	x	M4 M4	1.5-4	53 5	
TFRN02C	63	E18	x	x	2 x M5 2 x M5	2.5-25	57 5	
TFN02C	63	E18	x	x	2 x M5 2 x M5	2.5-25	57 5	
TFRN02C-A	63	E18	x	x	2 x M5 M6	2.5-25	57 5	
TFRN02C-SA	63	E18	x	x	2 x M5 M6	2.5-25	57 5	
TFRN01-B	16	E14	x	x	M4 M4	1.5-4	53 5	
TFRN01-SB	16	E14	x	x	M4 M4	1.5-4	53 5	
TFRN02-D	63	E18	x	x	2 x M5 2 x M5	2.5-25	57 5	
TFRN02-SD	63	E18	x	x	2 x M5 2 x M5	2.5-25	57 5	
TFRN02-E	63	E18	x	x	2 x M5 M6	2.5-25	57 5	
TFRN02-SE	63	E18	x	x	2 x M5 M6	2.5-25	57 5	

Dimensiones (mm)





## Accesorios, bases y cartuchos fusibles de tipo D0: con retardo de tiempo y ultrarrápidos

### Accesorios de fusibles para cartuchos fusibles tipo D0

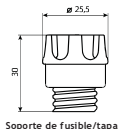
#### Selección de productos

Números de catálogo	Tipo	Tipo de base de fusible	Cantidad del paquete	Para encajar en cartuchos fusibles
CN01	Soporte de fusible/tapa	E14	20	D01
CN02	Soporte de fusible/tapa	E18	20	D02
CN03	Soporte de fusible/tapa	N/A	20	D03
2GN01	Pieza de calibre	E14	50	D01
4GN01	Pieza de calibre	E14	50	D01
6GN01	Pieza de calibre	E14	50	D01
10GN01	Pieza de calibre	E14	50	D01
2GN02*	Pieza de calibre	E18	50	D02
4GN02*	Pieza de calibre	E18	50	D02
6GN02*	Pieza de calibre	E18	50	D02
10GN02*	Pieza de calibre	E18	50	D02
16GN02*	Pieza de calibre	E18	50	D02
20GN02	Pieza de calibre	E18	50	D02
25GN02	Pieza de calibre	E18	50	D02
35GN02	Pieza de calibre	E18	50	D02
50GN02	Pieza de calibre	E18	50	D02 D0-
GPX	Llave de medidor N/A 20 N/A			
DD-SFH	Soporte especial	N/A	25	N/A

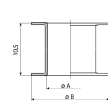


\* Para usar cartuchos fusibles D01 y bases de fusible D02

#### Dimensiones (mm)



Soporte de fusible/tapa



Pieza de calibre

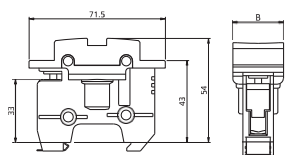
Números de catálogo	A	B
2GN01	7.9	12
4GN01	7.9	12
6GN01	7.9	12
10GN01	9.1	12
2GN02	7.9	16.6
4GN02	7.9	16.6
6GN02	7.9	16.6
10GN02	9.1	16.6
16GN02	10.3	16.6
20GN02	11.5	16.6
25GN02	12.7	16.6
35GN02	13.9	16.6
50GN02	15.1	16.6

#### Base plástica PPD01 y PPD02

Tipo	Número de polos	Corriente nominal (A)	Número de catálogo	Cantidad del paquete
PPD01-1	1	16	DD01-1	15
PPD01-3	3	16	DD01-3	3
PPD02-1	1	63	DD02-1	15
PPD02-3	3	63	DD02-3	3

- PPD01 para cartuchos fusibles D01, 2-16 A, 400 V CA
- PPD02 para cartuchos fusibles D02, 20-63 A, 400 V CA

#### Dimensiones (mm)



Ficha de producto: 4124

Números de catálogo	B
DD01-1	26.8
DD01-3	80.4
DD02-1	26.8
DD02-3	80.4

## Información de la aplicación

La gama estándar de cartuchos fusibles con gran capacidad de interrupción de Bussmann series de Eaton, para aplicaciones de uso general e industrial de baja tensión, cumplen los requisitos de BS88 e IEC 60269. Al usar tecnología de fusible avanzada, los regímenes de corriente de hasta 400 A tienen dimensiones compactas, pero siguen estando dentro de los requisitos de rendimiento y dimensiones estandarizadas. Se han optimizado estos diseños para sistemas de 415/240 V. La gama estándar de cartuchos fusibles está disponible desde 2-1250 A en las siguientes formas de etiqueta: con hoja de variación y con perno central. Los cartuchos fusibles IEC 60269, DIN 43620 están disponibles de 2 a 1250 A en tamaños estándar 000 a 4a.

Las gamas suplementarias abarcan aplicaciones de hasta 690 V CA y 500 V CC, incluyendo las que tienen ajustes de lámina no estándar. Los cartuchos fusibles de Bussmann series de Eaton están fabricados con sistemas de calidad evaluados independientemente según el ISO 9001 y unas clasificaciones adecuadas cuentan con la validación ASTA 20.

#### DATOS DE LAS APLICACIONES

Una de las ventajas duraderas de la protección de fusibles es que la selección de fusibles es relativamente sencilla y eficaz.

Las siguientes notas cubren la mayoría de aplicaciones. Para más información póngase en contacto con el departamento técnico de Bussmann de Eaton a través del 00 44 (0) 1509 882 699 o buletechnical@eaton.com.

También debería hacerse referencia a las normas de instalaciones de cableado adecuadas, en el Reino Unido, en la 17ª edición de las Normativas de cableado del IEE para instalaciones eléctricas, que sigue la IEC 60534.

#### CARGA DE CIRCUITOS

La clasificación de corriente del cartucho fusible no debería ser inferior a la corriente de carga completa del circuito. El circuito debería estar diseñado de forma que unas pequeñas sobrecargas de larga duración no sean frecuentes.

#### CLASIFICACIONES DE CABLES

Cada vez se está abandonando más el aislamiento de PVC de 70°C por materiales más respetuosos con el medio ambiente, por ejemplo, XLPE de 90°C. Las clasificaciones de cables de fusibles, interruptores, accesorios, etc. suelen basarse en los equipos conectados a conductores pensados para funcionar con una temperatura que no supere los 70°C en un servicio normal.

En vista de lo anterior, se recomienda considerar como norma básica la práctica de diseños basados en temperaturas de conductores de 70°C. De acuerdo con las normativas de cableado, debería consultarse al fabricante de los equipos para determinar la reducción de la corriente nominal del equipo si se utilizan temperaturas en los conductores que sobrepasen los 70°C. Además, a menudo el factor principal es la consideración de caídas de tensión.

#### PROTECCIÓN DE CABLES

Los cartuchos fusibles de Bussmann series de Eaton con características gG protegen a los cables correspondientes frente a una sobrecarga y un cortocircuito, siempre que la clasificación de la corriente del cartucho fusible  $I_n$  sea igual o inferior a la capacidad de transmisión de corriente del cable  $I_c$ .

En circuitos de motor, el dispositivo de arranque del motor suministrará la protección frente a sobrecargas y los cartuchos fusibles proporcionarán la protección frente a cortocircuitos. El tamaño máximo del cartucho fusible que se puede usar depende del tipo de cable usado y se determina según las normativas de cableado, utilizando el factor K adecuado. La siguiente tabla suministra los tamaños máximos de cartuchos fusibles que se recomiendan para dos cables populares con conductores de cobre con PVC de 70°C (K=115) y aislamiento vulcanizado de 90°C (K=143).

Tamaño del cable en mm²	Capacidad nominal máx. del fusible		Tamaño del cable en mm²	Capacidad nominal máx. del fusible	
	K = 115 A	K = 143 A		K = 115 A	K = 143 A
1	16	16	25	200*	250*
1.5	20	25	35	315*	355*
2.5	32*	32*	50	400*	500
4	50*	50*	70	560	630
6	63*	63*	95	710	800
10	100*	125*	120	800	1000
16	125*	160*			

\* Se pueden utilizar clasificaciones dobles de circuitos de motor amplias

#### TEMPERATURA AMBIENTE

Se recomienda una reducción de potencia en términos de corriente del 0.5% por 1°C por encima de una temperatura ambiente de 35°C.

#### CAPACIDAD DE INTERRUPCIÓN

Para los cartuchos fusibles BS88, los valores estandarizados de capacidad de interrupción son 80 kA para tensiones de 415 V CA y superiores, y de 40 kA para aplicaciones CC. Para los cartuchos fusibles de IEC 60269 (DIN 43620) la capacidad de interrupción suele ser de 120 kA para tensiones de 500-690 V CA.

#### DISCRIMINACIÓN

Todos los cartuchos fusibles darán una relación de discriminación de 2:1 y, para situaciones más prácticas, de 1.6:1 (dos fases en la serie R10). Por ejemplo, un cartucho fusible ascendente a 160 A estará separado de un fusible descendente a 100 A.

#### LIMITACIÓN DE CORRIENTE Y ENERGÍA

La gama de cartuchos fusibles de Bussmann series de Eaton tiene valores de prearco  $I^2t$  que tienden a los límites inferiores de los estándares. Esto garantiza una excelente limitación de la energía y la corriente. También tienen menos pérdidas de energía con una corriente nominal. Esto ayuda a tener la capacidad adecuada de intercambiarse por otras marcas de cartuchos fusibles.

#### TRANSFORMADORES

Cuando se usan cartuchos fusibles en el lado principal de los transformadores, la clasificación de corriente normal de los cartuchos fusibles debería ser como mínimo el doble de la corriente principal del transformador nominal. Para elegir cartuchos fusibles, puede calcularse la corriente de entrada multiplicando 12 por la corriente de carga completa (FLC).

#### LUMINARIOS FLUORESCENTES

La clasificación de corriente normal del cartucho fusible debería ser como mínimo el doble de la corriente de carga completa normal de la máxima cantidad de luces que se deben activar a la vez.

#### CIRCUITOS DE CAPACITADORES

En los circuitos de capacitadores, por ejemplo, en la corrección de un factor de energía, debe elegirse el cartucho fusible con una clasificación de corriente que por lo general sea el doble de la corriente nominal del capacitor. Esto tiene en cuenta el alto nivel de corriente de entrada transitoria, las armonías de circuitos y las tolerancias de los capacitadores.

## Información de la aplicación

### VALORES DE IMPEDANCIA Zs OHMIOS

Las reglas de protección frente a contactos indirectos están incluidas en las normativas de cableado.

La recomendación se basa en una temperatura ambiente de 25°C.

A mayores temperaturas, puede que deba disminuirse la capacidad eléctrica de algunos cartuchos fusibles. Asegúrese de que la clasificación de la tensión del fusible sea apta para la aplicación. En caso de duda, póngase en contacto con el departamento técnico de Bussmann de Eaton: buletechnical@eaton.com o 00 44 (0) 1509 882 699.

Cartuchos fusibles BS88		Cartuchos fusibles NH (todos los tamaños)		Cartuchos fusibles cilíndricos (Ø x L: 10x38, 14x51, 22x58 mm)		
Corriente nominal (amperios)	Zs (ohmios)	Corriente nominal (amperios)	Zs (ohmios)	Corriente nominal (amperios)	gG tipo Zs (ohmios)	aM tipo Zs (ohmios)
2	60	40	1.6	2	26	15
4	26.6	63	0.96	4	12.9	7.5
6	14	80	0.8	6	8.57	5
10	7.7	100	0.57	8	6.81	3.75
16	4.3	125	0.46	10	5.16	3
20	3	160	0.29	12	4.34	2.5
25	2.4	200	0.24	16	3.69	1.87
32	1.9	224	0.22	20	2.82	1.5
35	1.7	250	0.21	25	2.18	1.2
40	1.4	315	0.15	32	1.6	0.93
50	1.1	355	0.13	40	1.26	0.75
63	0.86	400	0.91	50	0.96	0.6
80	0.6	500	0.08	63	0.75	0.47
100	0.44	630	0.07	80	0.56	0.37
125	0.35			100	0.41	0.3
160	0.27			125	0.34	0.24

Para un sistema TN, se permite un tiempo de desconexión que no supere 5 segundos para un circuito de distribución.

Para cartuchos fusibles DIN (NH) un DIN 43620 con características gG (g) a 230-240 V CA.

Para un sistema IT, se permite un tiempo de desconexión que no supere 5 segundos para un circuito de distribución. Los valores hacen referencia a una instalación con toma de tierra de 230-240 V CA.

Para un sistema TN, se permite un tiempo de desconexión que no supere 5 segundos para un circuito de distribución. Los valores máximos de impedancia (Zs) de bucle de toma de tierra correspondientes a un tiempo de desconexión de 5 segundos para una tensión nominal a tierra (U0) de 230-240 V CA para los cartuchos fusibles gG de Bussmann series de Eaton según BS88: Partes 2 y 6.

### CIRCUITOS DE MOTOR

En los circuitos de motor, el cartucho fusible tiene que resistir la corriente de arranque del motor y a menudo necesita una clasificación superior que la corriente de carga completa del motor.

Las fabricantes de motores recomiendan coordinaciones según el IEC 60947-4-1. Para ofrecer la coordinación de tipo 2 desable con cartuchos fusibles, se realizan pruebas con los cartuchos fusibles gG, gM y aM más recientes, según BS88 o IEC 60269, que poseen valores de prearco I<sub>t</sub> que se acercan a los límites inferiores especificados. Esto significa que los cartuchos fusibles Bussmann de Eaton son aptos para ofrecer una coordinación de tipo 2.

Hay disponibles clasificaciones dobles ampliadas de cartuchos fusibles de protección de circuitos de motor, en los tamaños más populares de cartucho fusible, para prolongar el uso de los equipos relacionados con economías adecuadas. En la mayoría de aplicaciones, se utilizan cartuchos fusibles gG. No es esencial usar cartuchos fusibles gM y aM en la protección de circuitos de motor, simplemente prolongan el uso de los equipos estándar.











La siguiente tabla muestra los cartuchos fusibles recomendados a 415 V. En la mayoría de aplicaciones, el tiempo de puesta en marcha es inferior a cinco segundos y es poco frecuente un pico de arranque... no más de dos por hora. La siguiente clasificación superior cubre estas situaciones. Para detalles...












Tabla de búsqueda de corriente de carga completa del motor				
Clasificación del motor	Tensión nominal (V CA)			
	220	415	660	
kW	Amperios	Amperios	Amperios	
0.37	0.5	2	1.06	0.7
0.55	0.75	2.7	1.5	0.9
0.75	1	3.9	2	1.3
1.1	1.5	4.7	2.5	1.6
1.5	2	6.5	3.5	2.2
2.2	3	9.3	5	3.2
3	4	12	6.5	4.1
4	5.5	15.4	8.4	5.3
5.5	7.5	20.7	11	6.9
7.5	10	28	14.4	9.3
11	15	39.1	21	13.2
15	20	52.8	28	17.6
18.5	25	66	35	22
22	30	77	41	26
30	40	103	55	35
37	50	128	69	43.3
45	60	151	80	50
55	75	185	98	62
75	100	257	136	85
90	120	308	164	102
110	150	370	196	123
132	175	426	226	142
150	200	500	268	168
160	215	-	275	173
200	270	-	358	225
240	320	-	428	269
280	375	-	488	307
300	400	-	525	330
320	425	-	538	338

Tabla de selección del cartucho fusible del motor						
Clasificación del motor	Directo en línea					Arranque asistido (estrella/triángulo) BS88/NH
	BS88 gG	NH gG	Motor BS88	NH aM*	Amperios	
kW	Amperios	Amperios	Amperios	Amperios	Amperios	Amperios
0.25	0.8	4	4	-	-	2
0.37	1.1	4	4	-	-	2
0.55	1.5	6	6	-	-	4
0.75	2	6	6	-	-	4
1.1	3	10	10	-	6	6
1.5	3.6	16	16	-	6	10
2.2	5	16	16	-	6	10
3	6.5	20	20	-	10	16
4	8.4	20	20	-	16	16
5.5	11	25	25	20M25	20	20
7.5	15	40	40	32M40	32	25
11	20	50	50	32M50	32	32
15	27	63	63	32M63	40	40
18.5	33	80	80	63M80	63	50
22	38	80	80	63M80	63	50
30	54	100	100	63M100	80	80
37	66	125	125	100M125	100	80
45	79	160	160	100M160	100	100
55	98	160	160	100M160	200	100
75	136	250	250	200M250	200	160
90	155	250	250	200M250	250	160
110	185	315	315	200M315	315	200
132	220	355	355	315M400	315	250
150	250	355	355	315M400	400	315
185	310	450	450	400M500	400	355
200	335	500	500	400M500	500	400
225	375	560	560	-	-	400
250	415	560	560	-	-	450
280	460	630	630	-	-	500
325	562	710	710	-	-	630
355	596	800	800	-	-	710

\* Sin protección de sobrecarga con estos cartuchos fusibles y sobrecarga

## Referencia cruzada

Bussmann series	SSD	NSD	ESD	SMD	STD	NITD	AAO	BAO	CEO	OSD
Lawson	SS	NS	ES	MD	LST	NIT	TIA	TIS	TCP	TIS
MEM	SS	SN2	SP	-	LS	SA2	SB3	SB4	SD5	SO
Mersen		BNS42V/ BSS55V	BES42V/ BESS5V			BNIT42V/ BNITS5V	BTIA42V	BTIS42V	BTCP42V	
										
<b>Cartuchos fusibles industriales generales</b>										
Referencia de tamaño BS88	E1	F1	F2			A1	A2	A3	A4	
Tipo de uso	gG	gG	gG	gG	gG	gG	gG	gG	gG	gG
Tensión nominal (V CA)	240	550	550	415	240	550	550	500	500	500
Corriente nominal (amperios)	2	2	2	2	2	2	2	40	32	80
	4	4	4	4	4	4	4	50	40	100
	6	6	6	6	6	6	6	63	50	
	10	10	10	10	10	10	10		63	
	16	16	16	16	16	16	16		80	
	20	20	20	20	20	20	20		100	
	25	25	25	25	25	25	25			
	32	32	32	32	32	32	32			
		40								
		50								
		63								
<b>Fusibles de motor</b>										
Categoría de uso		gM	gM			gM	gM	gM	gM	gM
Tensión nominal (V CA)		415	415			415	500	500	415	415
Gama de motores ampliada		20M25	63M80			20M25	32M40	63M80	100M125	100M125
		20M32	63M100			20M32	32M50	63M100	100M160	100M160
		20M36				32M40	32M63		100M200	
		32M36				32M50				
		32M40				32M63				
		32M50								
		32M63								
<b>Dimensiones (mm)</b>										
Longitud general	47	58.5	68	29	47	55	85	87	110	95
Centros de fijación (mm)	N/A	N/A	N/A	N/A	35	44	73	73	94	73
Diámetro máximo	12	17.5	21	12.7	13	17.5	21	21	31	26
Configuración de etiqueta	Hoja sólida	Hoja sólida	Hoja sólida	Férula	Variación	Variación	Variación	Variación	Variación	Variación
Cantidad de fijaciones de orificio	0	0	0	0	2	2	2	2	2	2
Portafusibles Camaster/Safelec		32NNS	63ENS			CM32FC	CM32F	CM63F		CM100F
Portafusibles Red Spot/Safeclip	SC20	SC32	SC63			RS20H	RS32	RS63	RS100	
<b>Aprobaciones</b>										
BS88	*	*	*	*	*	*	*	*	*	*
IEC 60269	*	*	*	*	*	*	*	*	*	*
ASTA	*	*	*	*	*	*	*	*	*	*

DEO	AC/BC	AD/B0*	CD	DD	ED	EF5	EF	FF	FG	GG	GF	GH
TFP	TB	TBC	TC	TF	TKF/TFM	TKM	TM	TTM	TT	TLT	TLM	TLU
SD6	SE3/SE4	SF3/SF4	SF5	SF6	SF7	SG7	SH8	SH9	SY9	SY10	SH10	-
BTFP42V		BTBC42V	BTC42V	BTF42V	BTKF42V/ BTMF69V	BTKM42V	BTKM42V	BTTM42V			BTLM42V	
												
			B1	B2	B3/B4		C1	C2			C3	D1
gG	gG	gG	gG	gG	gG	gG	gG	gG	gG	gG	gG	gG
415	500/550	500/550	500	415	415	415	415	690	550	550	550	550
125	2	2	80	125	250	125	355	450	450	710	710	710
160	4	4	100	160	315	160	400	500	500	800	800	800
200	6	6		200	355	200		560	560	1000		1000
	10	10			400	250		630	630	1250		1250
	16	16				315						
	20*	20*										
	25*	25*										
	32*	32*										
	40*	40*										
	50*	50*										
	63*	63*										
gM	gM		gM	gM	gM		gM					
415	500		415	415	415		550					
200M315	63M80		100M125	200M250	315M400		400M500					
	63M100		100M160	200M315	400M500							
			100M200									
110	113.5	128.5	126	136	136	158	210	210	262	262	210	198
94	97.5	111	111	111	111	133/184	133/184	133/184	167/231	165/231	134/185	149
31	21	21	31	47	59	31	59	74	74	83	83	100
Variación	Centro	Centro	Centro	Centro	Centro	Centro	Centro	Centro	Centro	Centro	Centro	Centro
2	2	2	2	2	2	4	4	4	4	4	4	4
						RS400	RS400					
*	*	*	*	*	*	*	*	*	*	*	*	*
*	*	*	*	*	*	*	*	*	*	*	*	*
*	*	*	*	*	*	*	*	*	*	*	*	*

\* Tensión nominal 500 V CA

## Índice

Número de catálogo	Página	Número de catálogo	Página	Número de catálogo	Página
1005P	73-74	EBD	9	RS400P	58-68
170H0236	111	DH-20-32	51	RS400PH	58-68
170H0238	111	EBF	115-117	RS63H	58-63
32B5	44	EBH00 a 4	127-134	RS63P	58-63
32B5C	44	EBH000	123-126	RS63PH	58-64
32CML	44	EBV	118-122	SD	27
32CMLC	44	ED	13	SD_LOCK	51
32LSC	44	EF	14	SC100H	50-57
32LSCC	44	EF5	14	SC125H-D	50-57
32NNS	47-49	ESC-LINK	51	SC20BH	50-52
60805P	73-74	ESD	20	SC20H	50-52
63-100B5	44	FEH	110	SC20P	50-52
63-100CML	44	FF	15	SC32BH	50-54
63-100LSC	44	FG	16	SC32H-D	50-54
63ENS	47-49	FN	142-143	SC32P	50-54
AAO	7	FRN	142-143	SC63BH	50-56
AC	10	GD27	139-140	SC63H	50-56
AD	11	GD33	139-140	SC63P	50-56
BAO	7	GF	15	SCA63CAR	51
BC	11	GG	16	SD	109-114
BD	12	GH	17	SD_PB	111
BK-C1515	71	GN	144	SD_SK	110
BK-C1520	71	H07	23	SDL	110
BK-C3030	71	HS07	21	SFD	138
BK-C4545	71	JV-L	92-94	SFRD	138-139
BK-C55	71	KR85	72	SJ28	80
BUSBAR-HS	73	KS07	21	SJ31	80
BVL50	111	KS08	22	SMD	69
C08G	81	KS09	22	SNE-HS	73-74
C08M	86	LR85	72	SP8P-HS	73
C10G	82	LTS-HS	73	SP-HS-COVER	73
C10M	86-87	M13	24	SSC-LINK	51
C14G	83-84	MJ25-6	75	SSD	18
C14M	87-88	MJ29-6	76	STD	70
C1515	71	MJ30	76-77	TB	34
C1520	71	MJ31	77-78	TBC	35
C22G	84-85	N15	24-25	TC	35-36
C22M	89-90	N20	26	TCA2	59
C3030	71	NHG_B(I)	98-100	TC-HS	73
C4545	71	NHG_B(I)-400	96-97	TCP	31-32
C55	71	NHG_B-690	101-102	TD	109-114
CD	12	NHM	103	TD-IP20	111
CD27	139-140	NI	44	TF	37
CD33	139-140	NIT	28	TFD	138-139
CEO	8	NITD	6	TFN	143
CH14	92-93	NSC-LINK	51	TFP	32-33
CH14-CTP	92	NSD	19-20	TFRD	138-139
CH14-SP5	92	NZ01	141	TFRN	143
CH14-TPS	92	NZ02	141-142	TIA	29
CH22	94	NZ03	142	TIS	29-30
CH22-CTP	94	OSC-LINK	51	TKF	38
CH22-SP5	94	OSD	8	TKM	39
CH22-TPS	94	P20	26	TLM	41
CHCC	91	P35	25	TLU	42
CHM	91	P5372-10	59	TM	40
CHPV	91	PJ31	79	TMT	39
CHPV14	92-93	R20	27	TMT	40
CA100	44-46	R40	25	TOOL-HS	73
CA20F	44-45	RJ31	79	TPBP-HS	73
CA32	44-46	RS_LOCK	59	TP-HS-COVER	73
CA63	44-46	RS_RED	59	TT	42
CN	144	RS100H	58-64	TTM	41
CNE-HS	73-74	RS100P	58-65	TXU	43
DO-GPK	144	RS100PH	58-65	XS	19
DO-SPH	144	RS200H	58-66	XSC-LINK	51
D125	137	RS200P	58-66		
D16	135	RS200PH	58-67		
D200	138	RS20F	58-61		
D27	136	RS20H	58-61		
D33	137	RS20P	58-61		
DD	13	RS32H	58-61		
DD01	144	RS32P	58-62		
DD02	144	RS400H	58-67		

## Datos de contacto

### Equipo de satisfacción del cliente

El Equipo de satisfacción del cliente de Bussmann está disponible para contestar preguntas sobre los productos de Bussmann series.

Las llamadas se pueden realizar de:

Lunes a jueves, de 7:30 a 17:30 GMT

Viernes de 7:30 a 17:00 GMT

Puedes acceder al equipo de satisfacción del cliente a través de:

Teléfono: 00 44 (0) 1509 882 600

Fax: 00 44 (0) 1509 882 786

Correo electrónico: [bulesales@eaton.com](mailto:bulesales@eaton.com)

### [www.my.eaton.com](http://www.my.eaton.com)

Diseñado justo para ti. Potentes herramientas y recursos en línea que te proporcionarán la información actualizada que necesitas para trabajar con mayor inteligencia, tomar decisiones informadas y simplificar sus transacciones con Eaton. Empieza hoy mismo en [www.my.eaton.com](http://www.my.eaton.com) haciendo clic en "Solicitar ID de usuario y contraseña".

- Fácil de navegar
- Sencillo de usar
- Datos en tiempo real

### Recursos en línea

Visita [www.bussmann.com](http://www.bussmann.com) para acceder a los siguientes recursos:

- Referencias cruzadas de productos
- Perfiles de producto
- Catálogos en línea con los últimos catálogos de Estados Unidos y Europa

### Ingeniería de aplicaciones

Todos los clientes tienen a su disposición asistencia para Ingeniería de aplicaciones. El equipo de Ingeniería de aplicaciones cuenta con ingenieros eléctricos con titulación universitaria que están disponibles para asistencia técnica y de aplicaciones.

Las llamadas se pueden realizar de:

Lunes a jueves, de 8:30 a 16:30 GMT

Viernes de 8:30 a 16:00 GMT

Puedes ponerte en contacto con Ingeniería de aplicaciones a través de:

Teléfono: 00 44 (0) 1509 882 699

Fax: 00 44 (0) 1509 882 794

Consultas técnicas generales: [buletechnical@eaton.com](mailto:buletechnical@eaton.com)

En Eaton, nos motiva el desafío que supone dar energía a un mundo con exigencias cada vez mayores. Con más de 100 años de experiencia en la gestión de la energía eléctrica, disponemos de los conocimientos necesarios para el futuro. Desde productos vanguardistas hasta servicios de diseño e ingeniería de llave en mano, los sectores más importantes de todo el mundo cuentan con Eaton.

Suministramos energía a empresas con soluciones de gestión eléctrica fiables, eficientes y seguras. Además, con nuestro servicio personal, soporte y pensamiento audaz, damos respuesta hoy a las necesidades del mañana. Sigue la carga con Eaton.

Visita [eaton.com/electrical](http://eaton.com/electrical).

## Contacte su oficina Eaton local

Sector eléctrico  
Eaton's Bussmann business  
Melton Road  
Burton-on-the-Wolds  
LE12 5TH  
Leicestershire  
United Kingdom  
[bulesales@eaton.com](mailto:bulesales@eaton.com)  
[www.bussmann.com](http://www.bussmann.com)

Se reserva el derecho a efectuar cambios en los productos, en la información incluida en este documento y en los precios, así como en errores y omisiones. Solo las confirmaciones de pedidos y la documentación técnica emitida por Eaton son vinculantes. Las fotografías y las imágenes no garantizan un determinado diseño o funcionalidad. Cualquier tipo de uso está sujeto a la aprobación previa de Eaton. Esta misma restricción se aplica a las marcas (en especial a Eaton, Moeller y Cutler-Hammer). Resultarán de aplicación los términos y condiciones de Eaton según se definen en las páginas de Internet de Eaton y en sus confirmaciones de pedidos.

Eaton  
EMEA Headquarters  
Route de la Longeraie 7  
1110 Morges, Suiza  
[Eaton.eu](http://Eaton.eu)

© 2015 Eaton

Síganos en las redes sociales para obtener la información más reciente sobre productos y



**SURTIDORA**  
ELÉCTRICA DEL NORTE

*Power Quality Business Worldwide*

[www.surtidoraelectrica.com](http://www.surtidoraelectrica.com)

Todos los derechos reservados  
Impreso en el Reino Unido  
Nº de publicación CA132018EN  
Abril de 2015

Eaton es una marca registrada.  
Todas las demás marcas comerciales son  
propiedad de sus respectivos propietarios.

asistencia.

